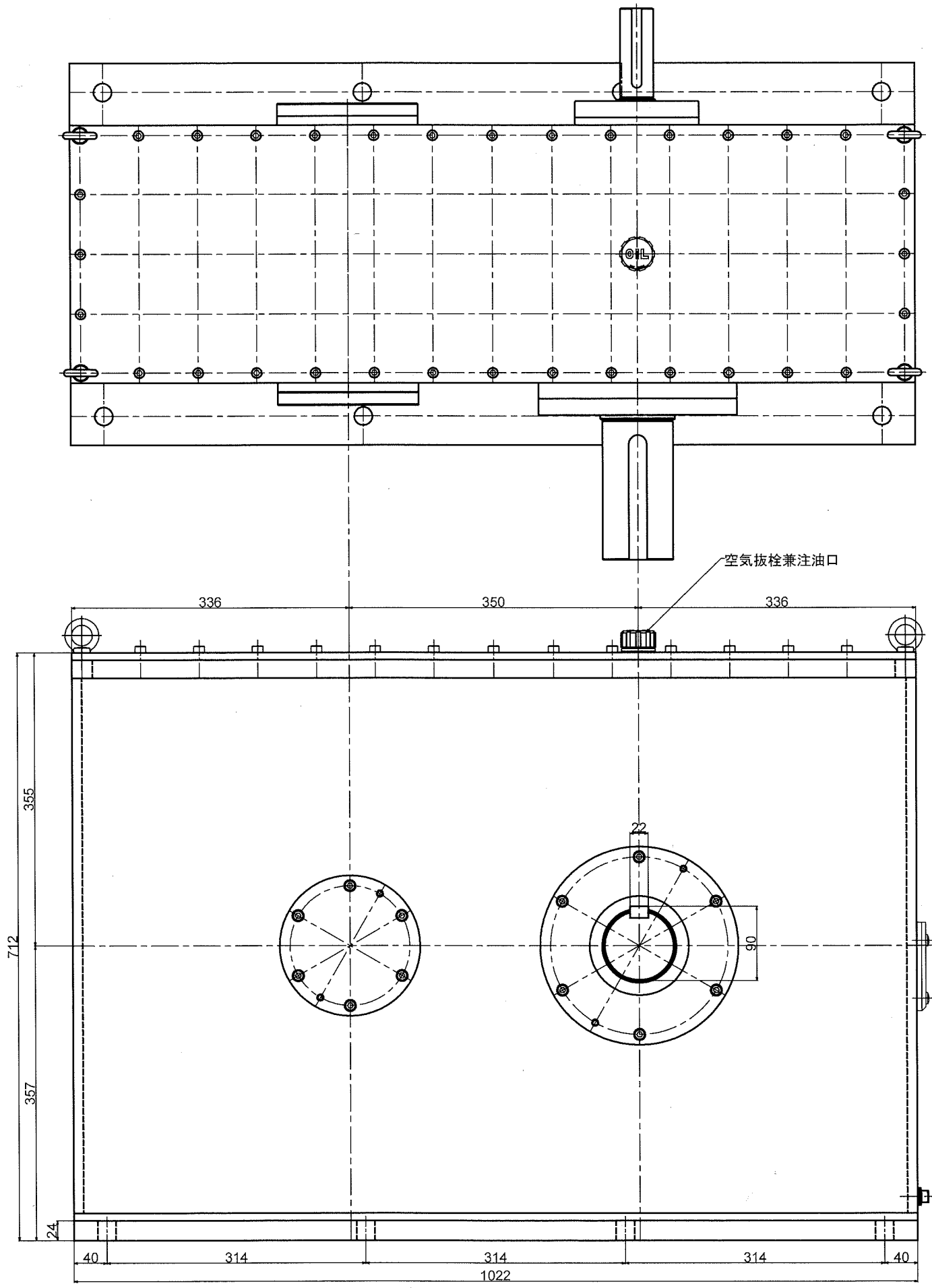
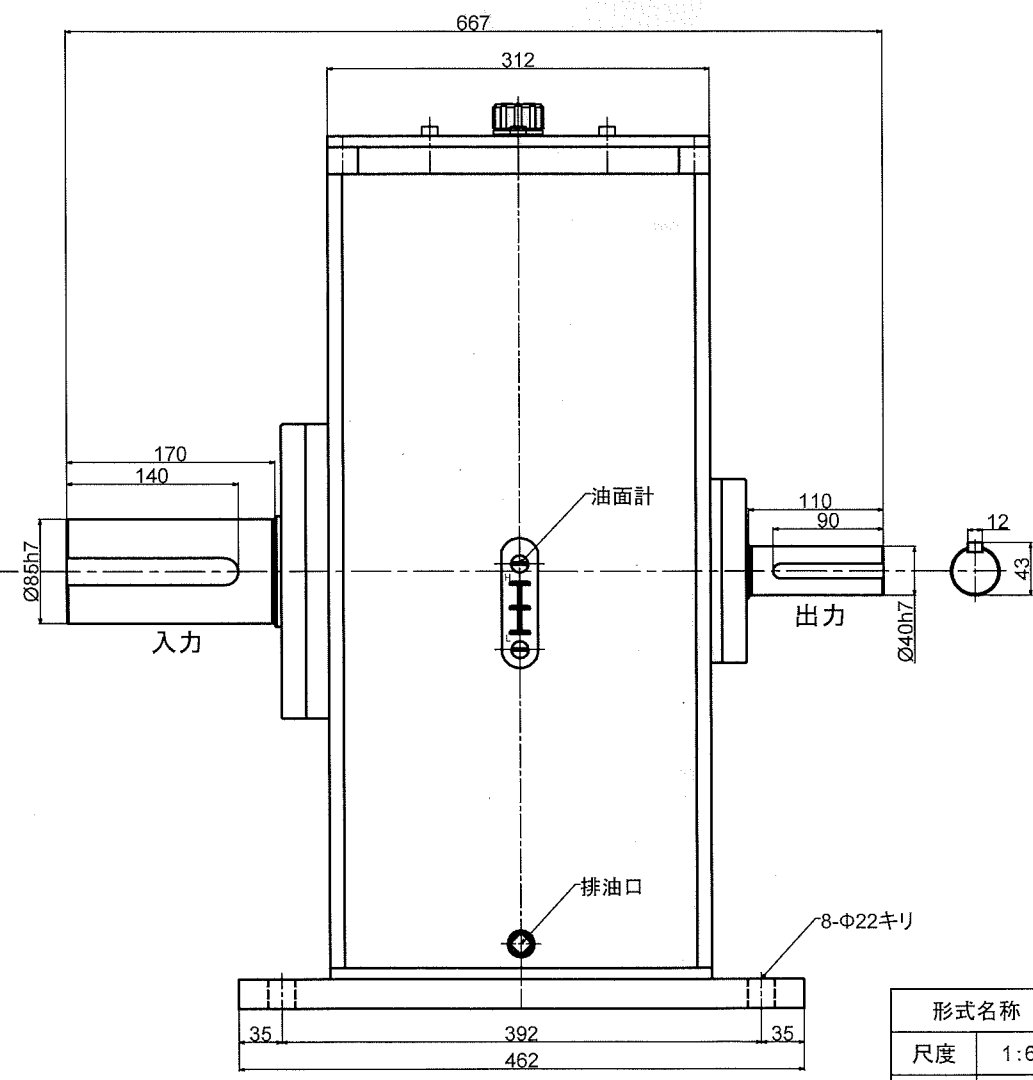


標準寸法/区分	寸法	標準寸法/区分	寸法
M12	0.1	M20	0.1
M16	0.1	M25	0.1
M18	0.1	M30	0.1
M22	0.1	M36	0.1
M24	0.1	M40	0.1
M27	0.1	M45	0.1
M30	0.1	M50	0.1
M33	0.1	M55	0.1
M36	0.1	M60	0.1
M39	0.1	M65	0.1
M42	0.1	M70	0.1
M45	0.1	M75	0.1
M48	0.1	M80	0.1
M51	0.1	M85	0.1
M54	0.1	M90	0.1
M57	0.1	M95	0.1
M60	0.1	M100	0.1



動力 水車
 発電機容量 18.5kw
 入力回転数 約50rpm
 入力トルク 約3532N・m
 増速比 23.36:1



形式名称	MSS-18.5-23.4型増速機 概略寸法図		
尺度	1:6	角法	三角法
図番		日付	2018.6.27
社長	課長	検図	設計
			製図 竹中
○ 株式会社 益 製 作 所			