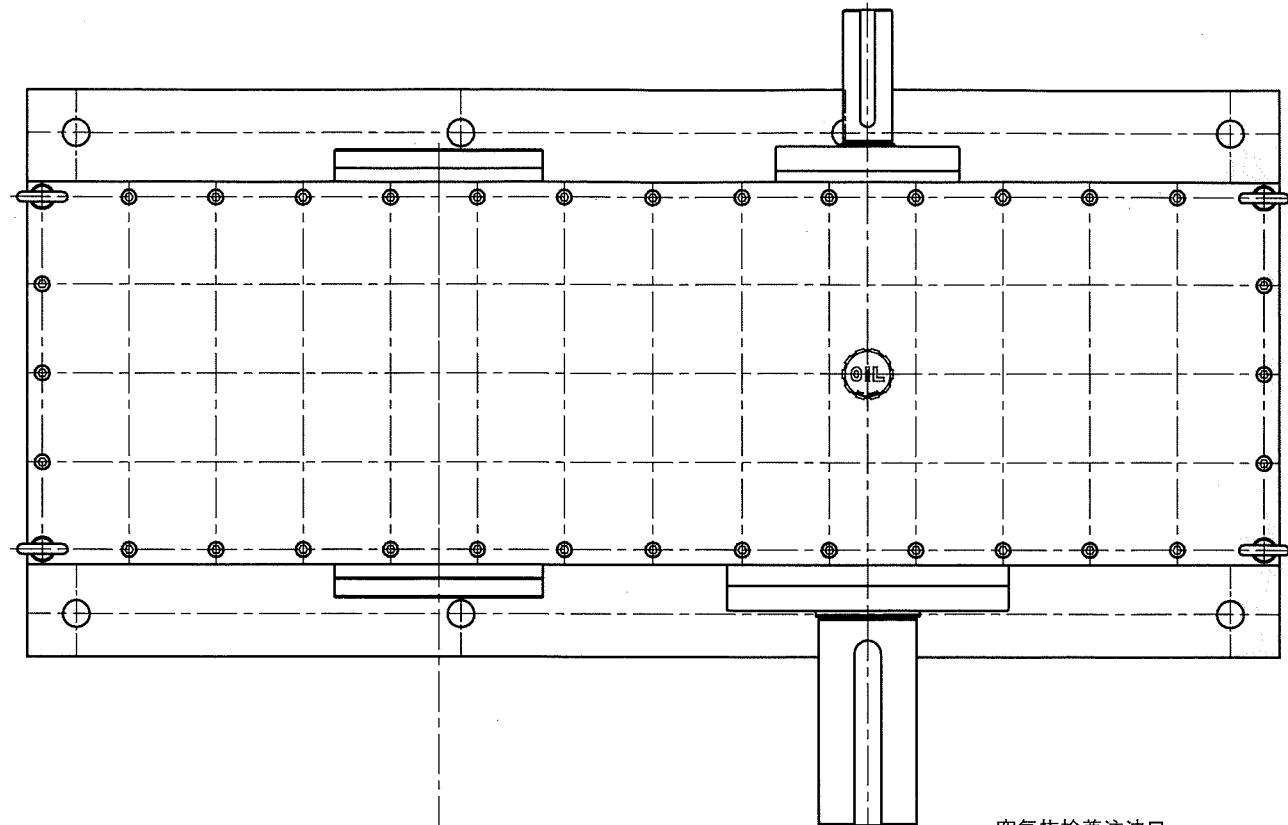
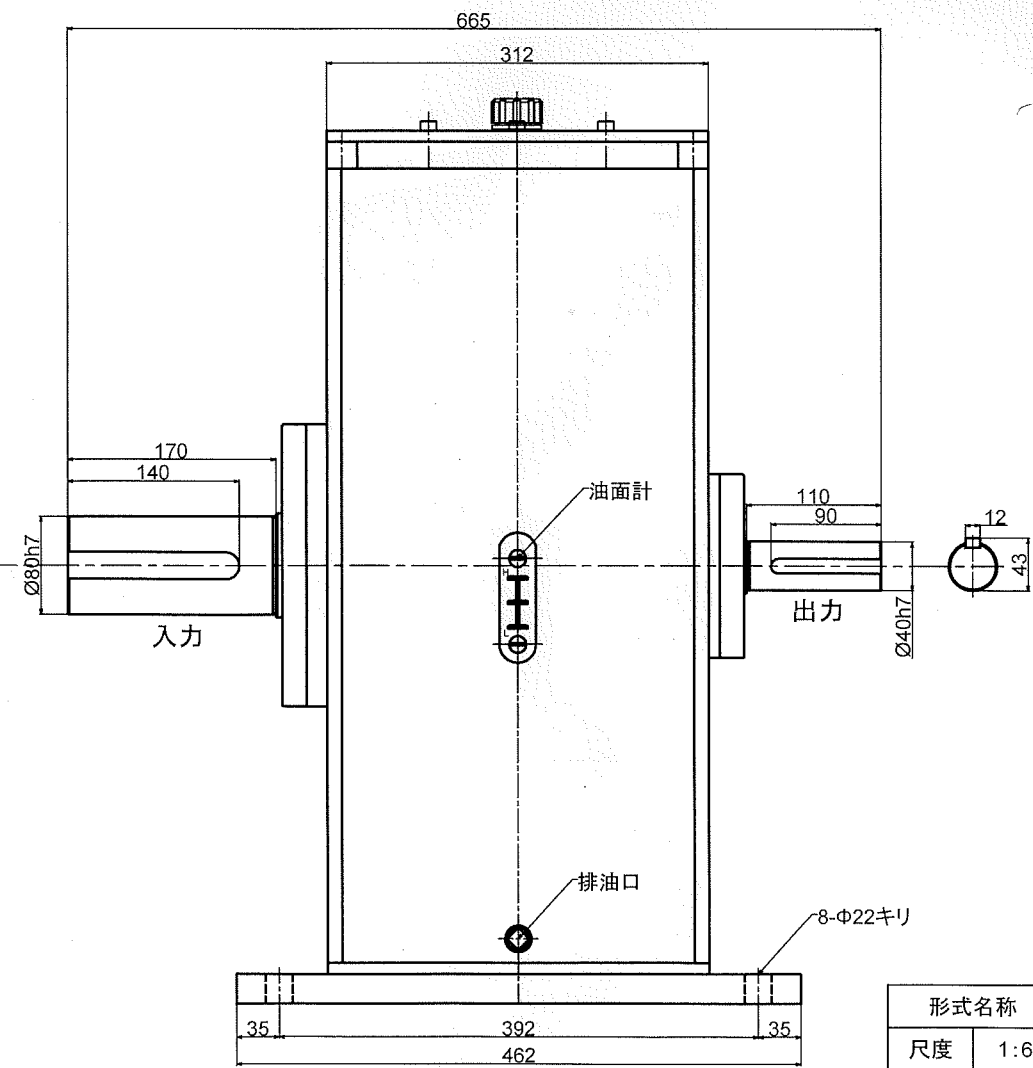
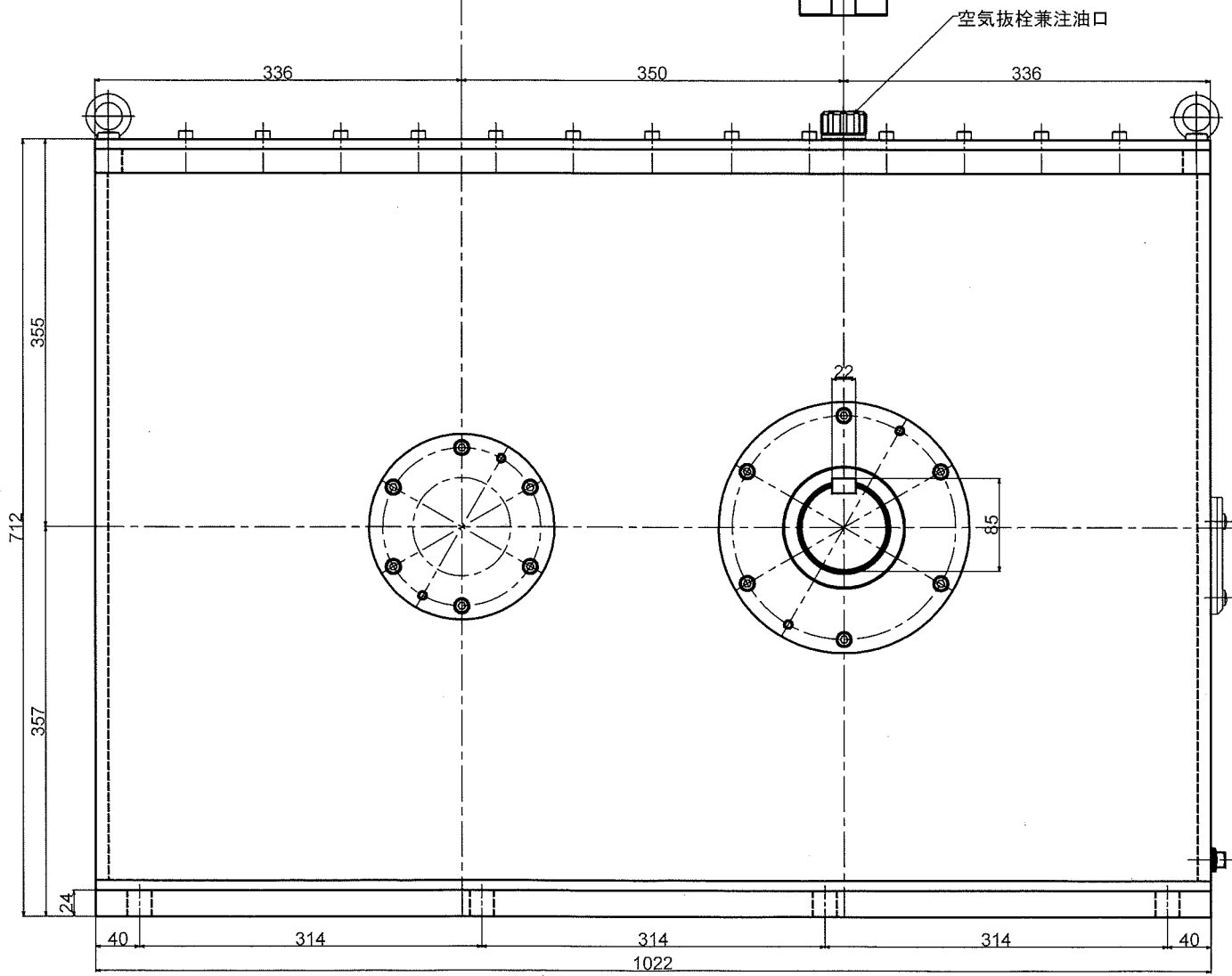


寸法	公差	単位
mm	h7	mm
mm	H7	mm
mm	h7	mm
mm	H7	mm
mm	h7	mm
mm	H7	mm



動力 水車
 発電機容量 15kw
 入力回転数 約50rpm
 入力トルク 約2864N·m
 増速比 23.36:1



形式名称	MSS-15-23.4型増速機 概略寸法図		
尺度	1:6	角法	三角法
図番		日付	2018.6.26
社長	課長	検図	設計
			製図 竹中
○ 株式会社 益 製作所			