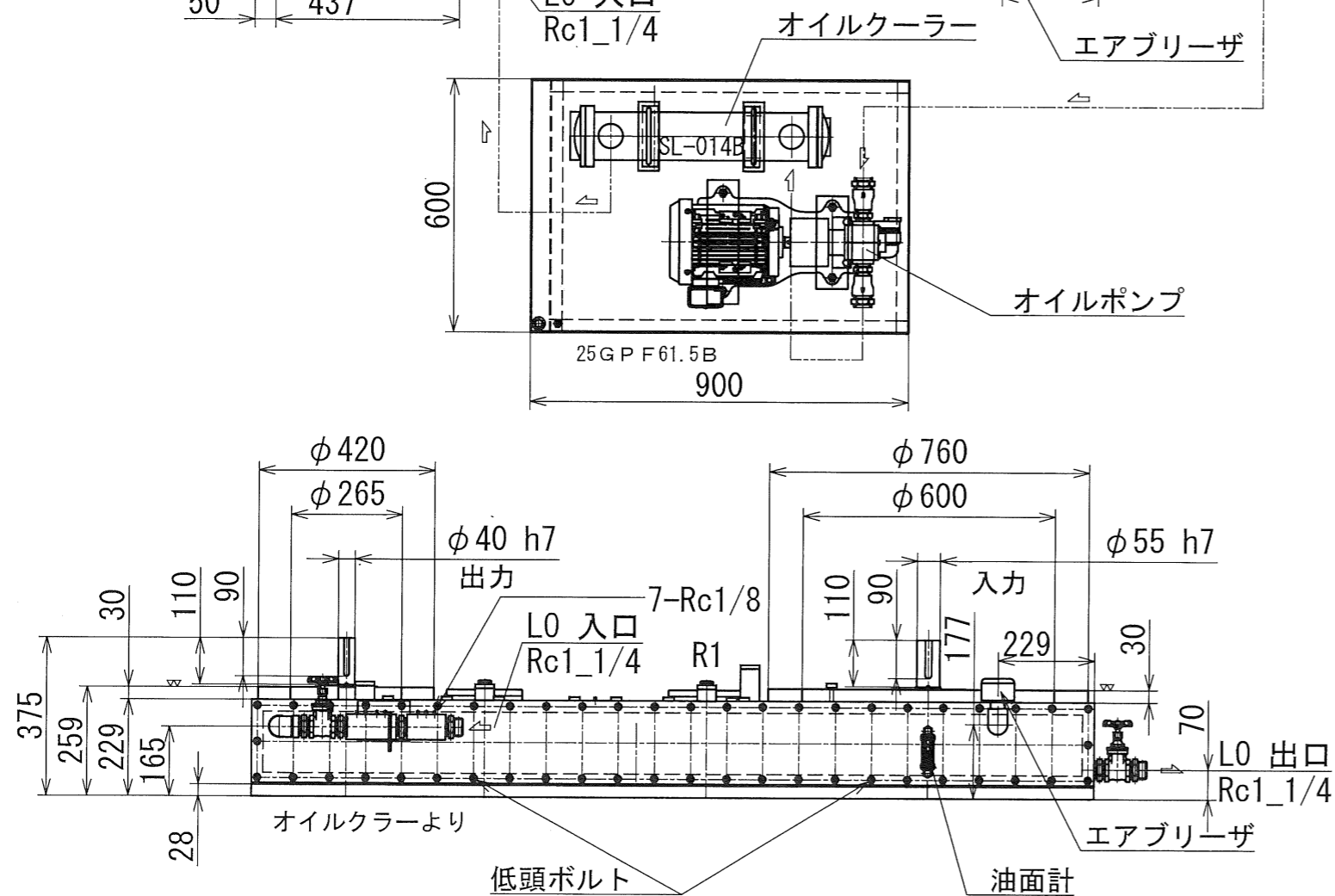
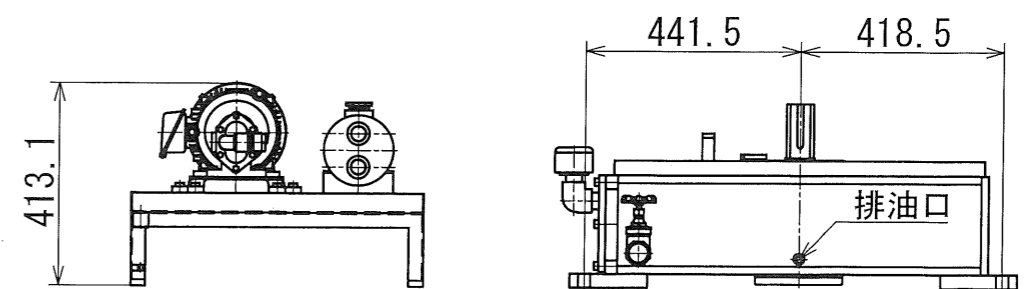
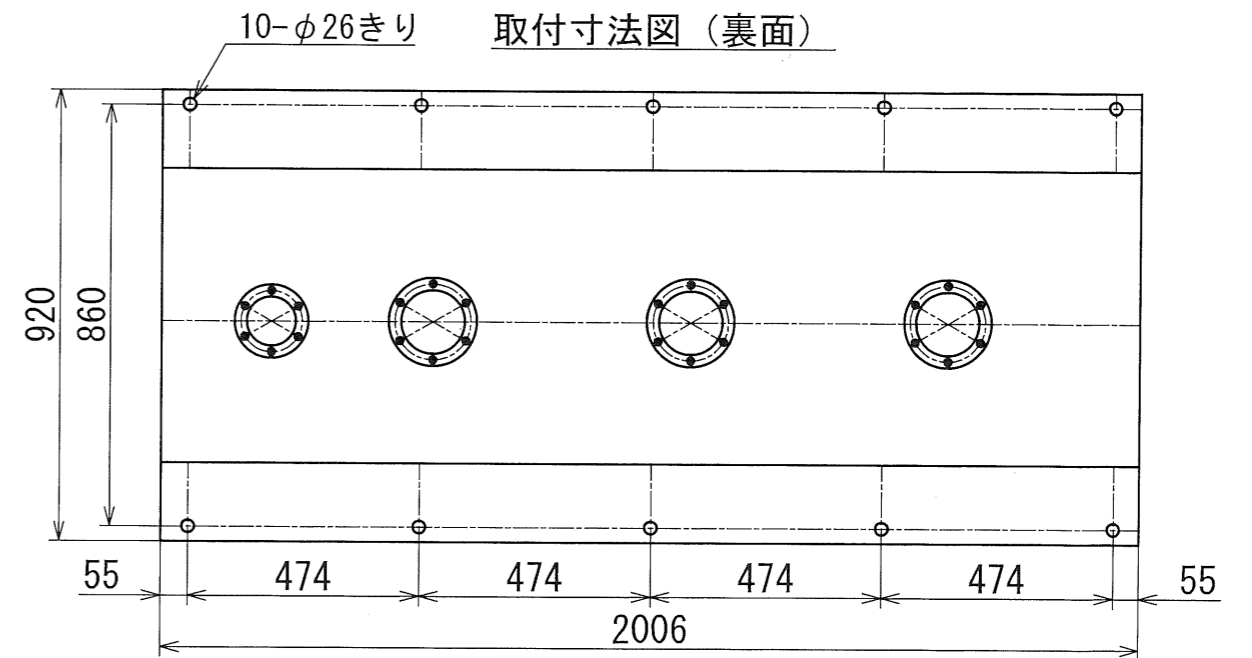


動力: 110kw  
 入力軸回転数: 180~1,800 min<sup>-1</sup>  
 出力軸回転数: 720~7,200 min<sup>-1</sup>  
 入力トルク: 約590 N·m  
 増速比: 4:1  
 推奨オイル: JXTGエネルギー  
                   スーパーマシンプ32  
 オイル量: 約80L

L0 出口  
Rc1\_1/4



型式名称		MSS-110-4/1型増速機 外形図		
尺度	1:15	角法		
図番		日付	2019.3.18	
社長	課長	検図	設計	竹中 製図
株式会社 益製作所				