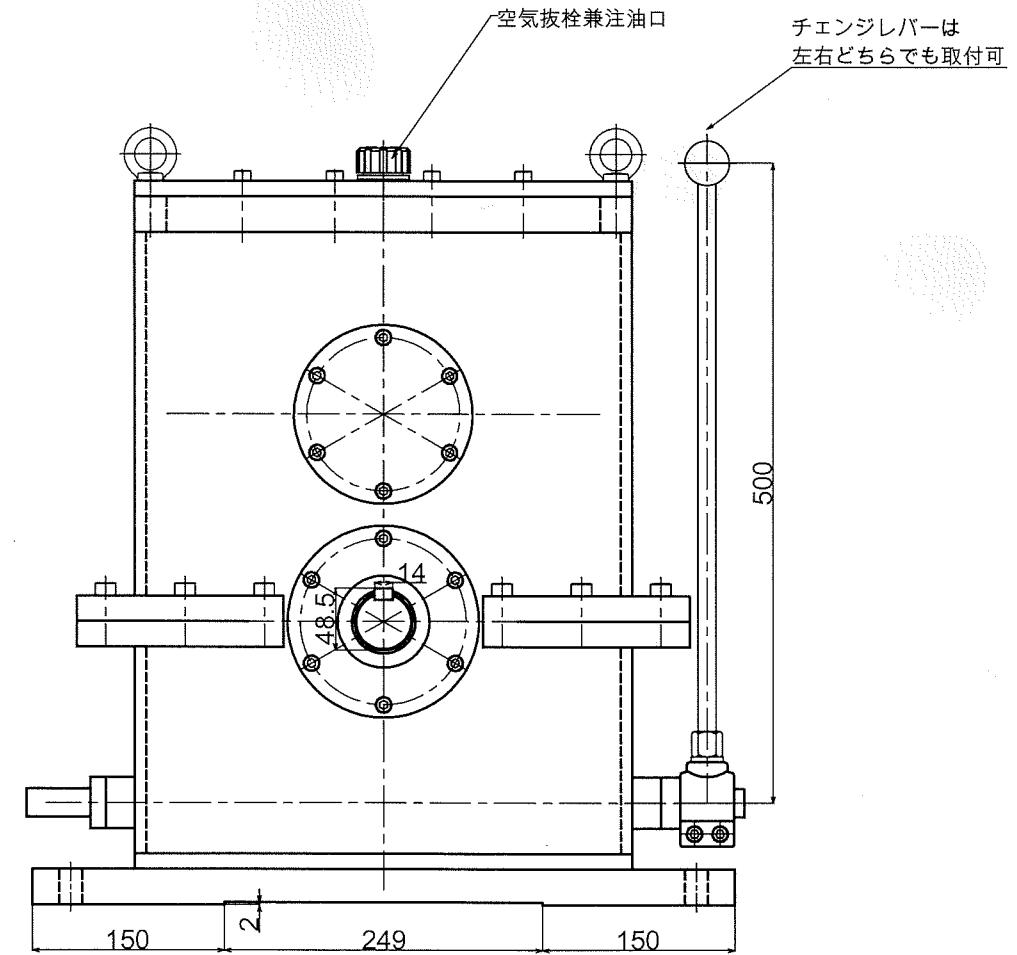
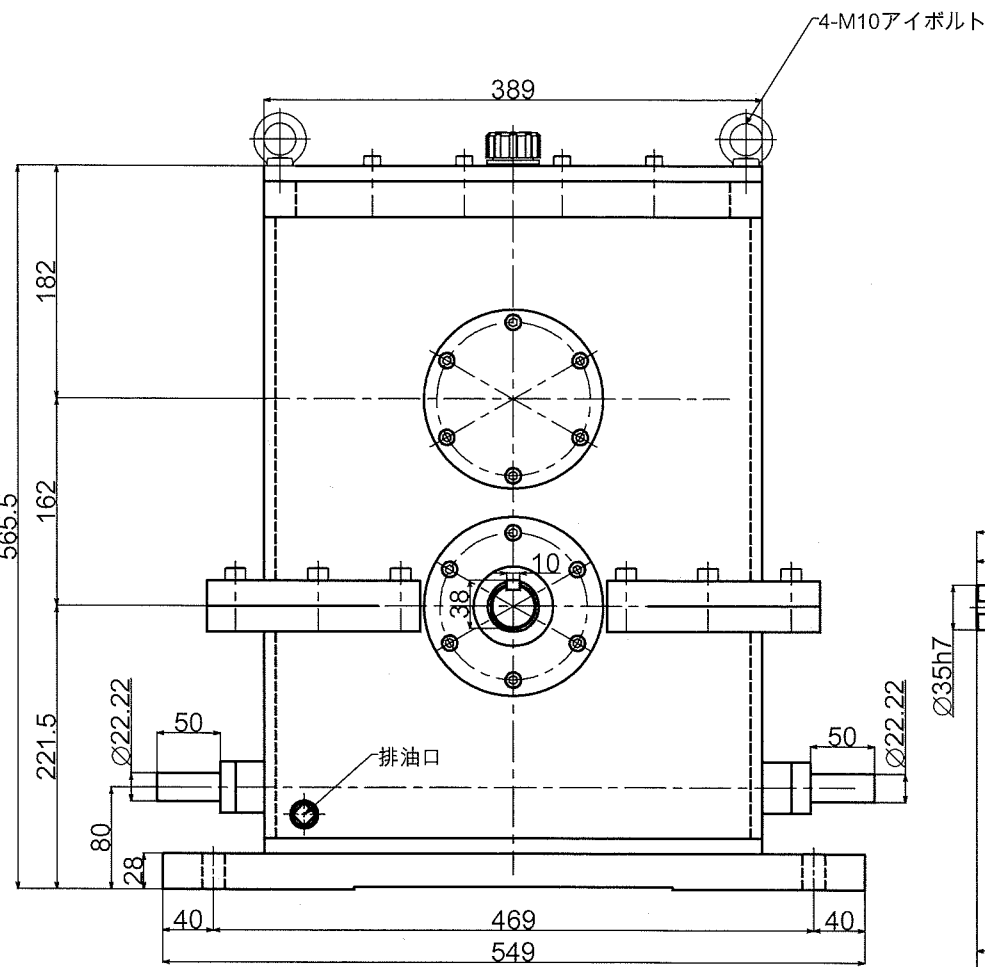
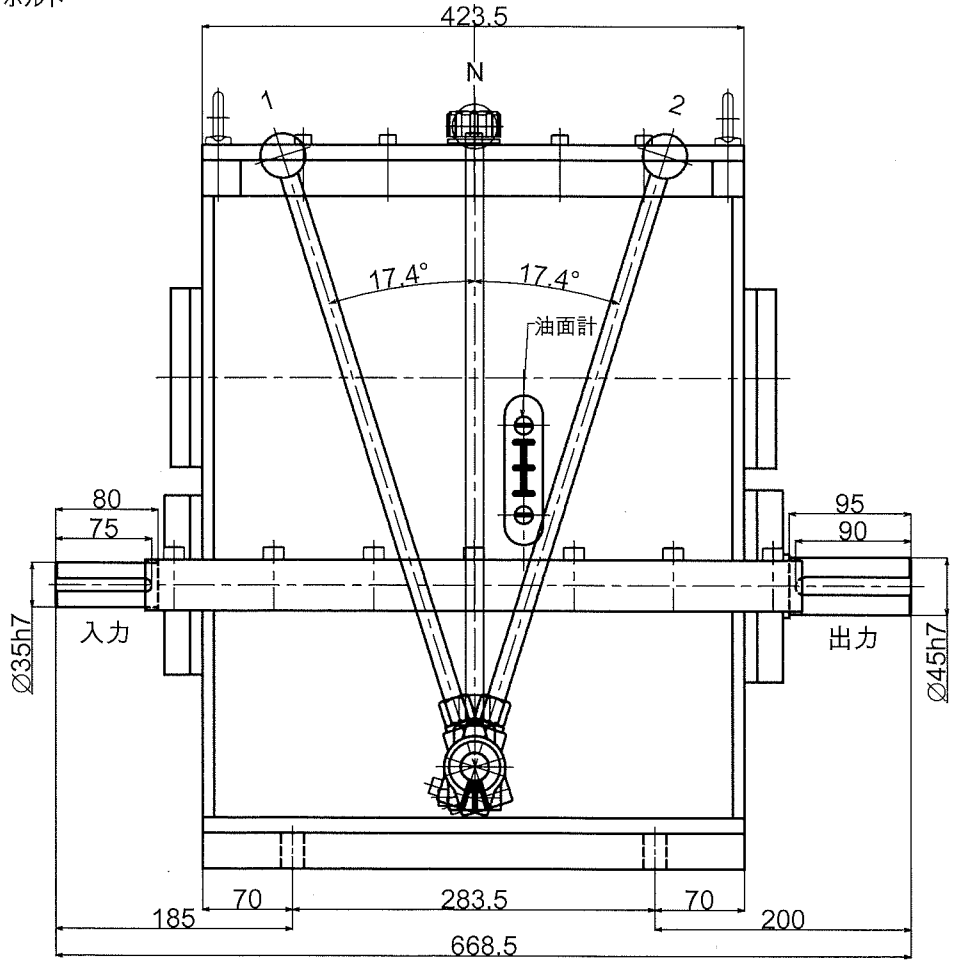
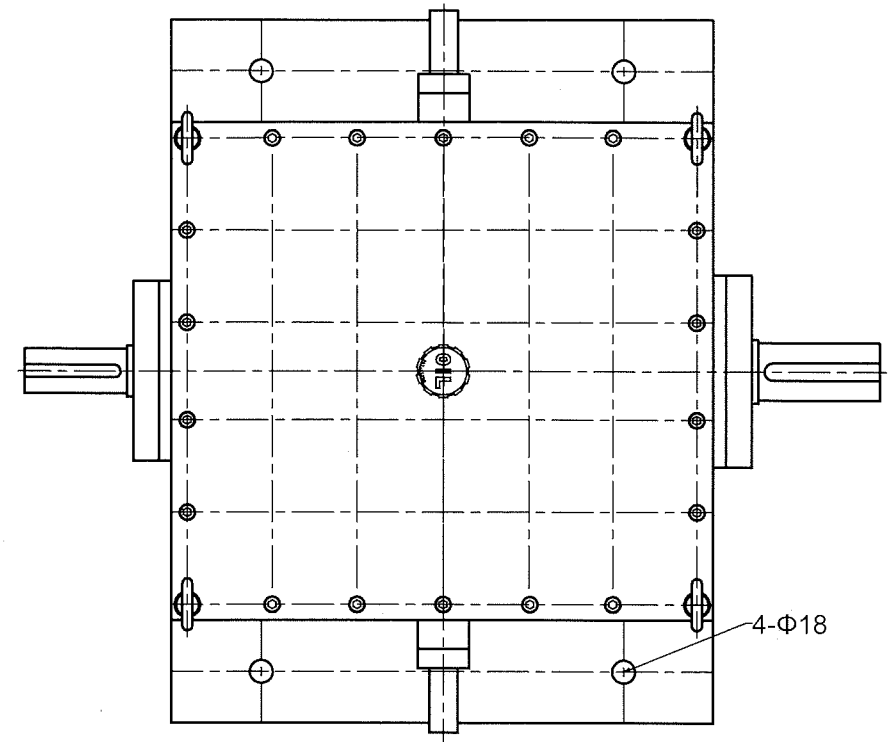


NO.	REV.	DATE
001	0.01	2018.04.25
002	0.02	2018.04.25
003	0.03	2018.04.25
004	0.04	2018.04.25
005	0.05	2018.04.25
006	0.06	2018.04.25
007	0.07	2018.04.25
008	0.08	2018.04.25
009	0.09	2018.04.25
010	0.10	2018.04.25
011	0.11	2018.04.25
012	0.12	2018.04.25
013	0.13	2018.04.25
014	0.14	2018.04.25
015	0.15	2018.04.25
016	0.16	2018.04.25
017	0.17	2018.04.25
018	0.18	2018.04.25
019	0.19	2018.04.25
020	0.20	2018.04.25



変速比 1段目 1.0000
2段目 0.1403

形式名称	MSP-3-1/7型 外形図			
尺度	1:6	角法	三角法	
図番		日付	2018.4.25	
社長	課長	検図	設計	製図 竹中
株式会社益製作所				