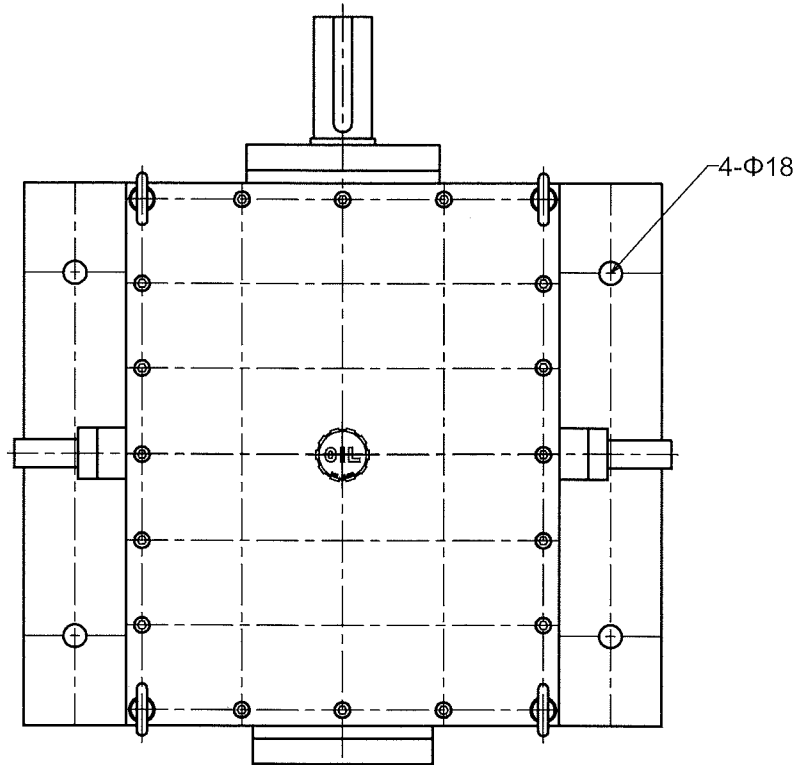
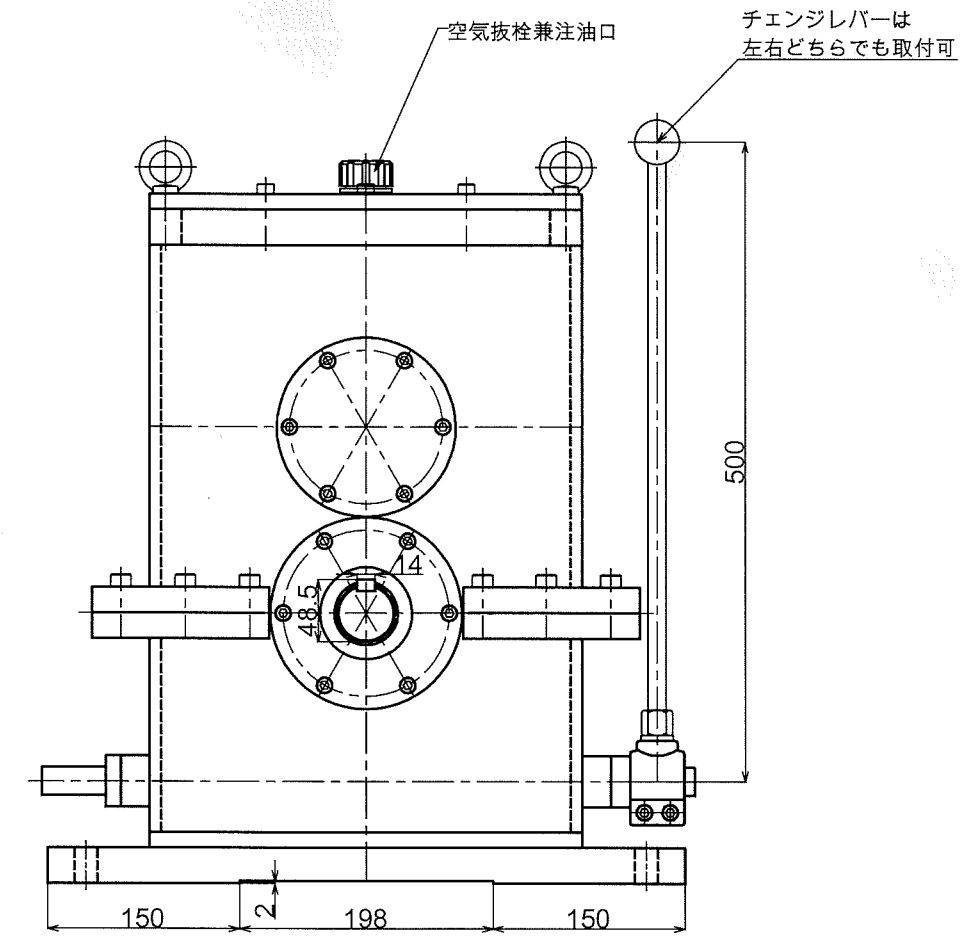
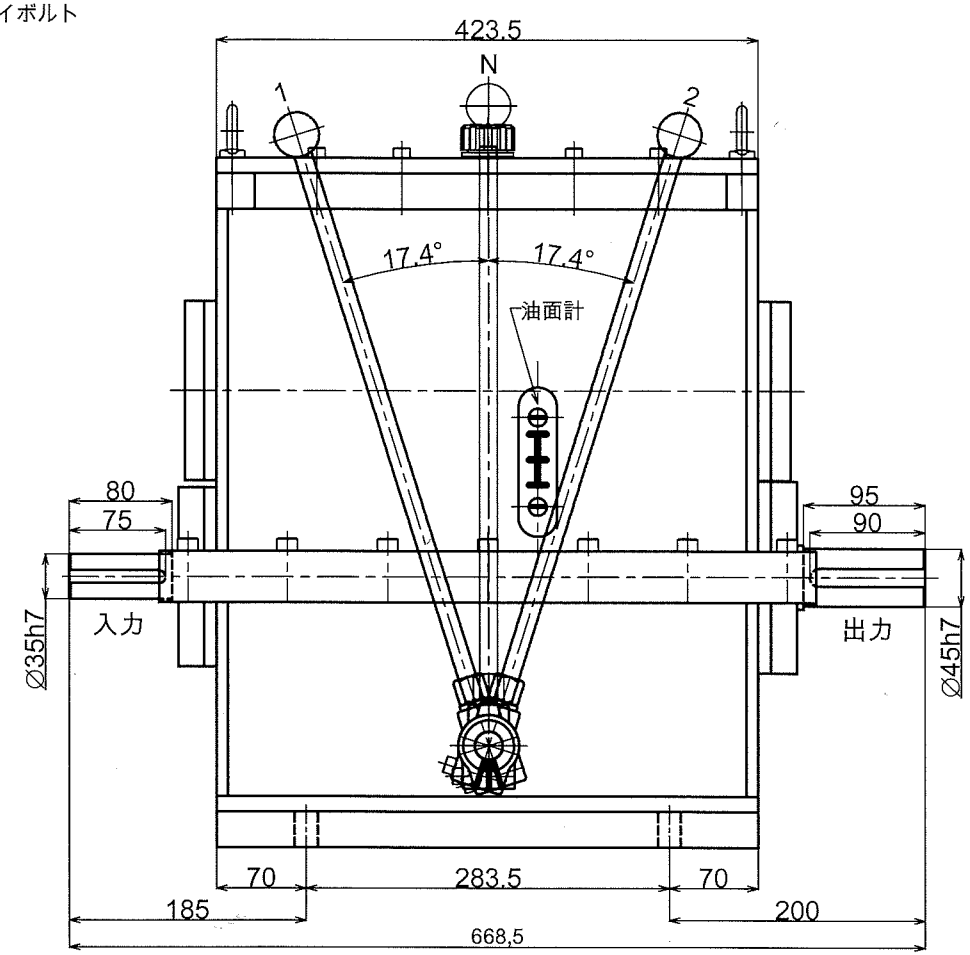
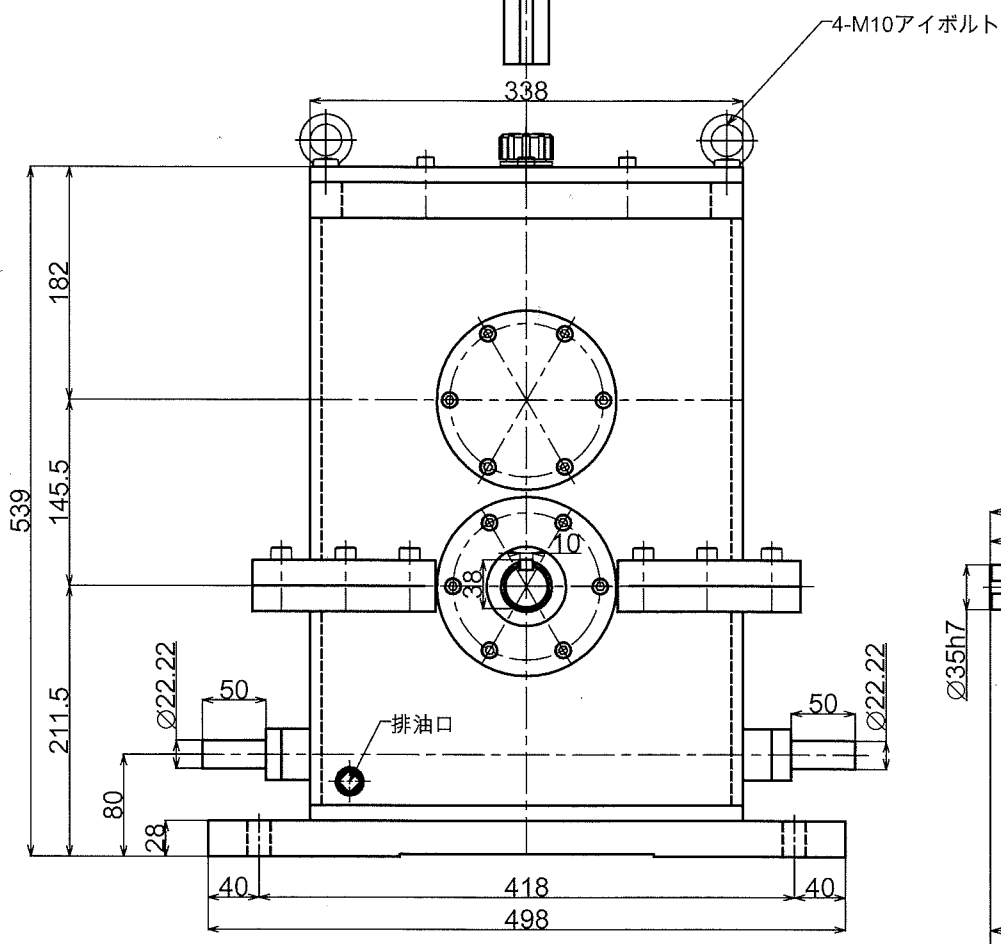


標準寸法	mm
単位	mm
縮尺	1/1
縮尺	1/2
縮尺	1/3
縮尺	1/4
縮尺	1/5
縮尺	1/6
縮尺	1/8
縮尺	1/10
縮尺	1/15
縮尺	1/20
縮尺	1/25
縮尺	1/30
縮尺	1/40
縮尺	1/50
縮尺	1/60
縮尺	1/80
縮尺	1/100



レバー位置	1	2
変速比	1/1	1/4.03



7.5~11kw用2段変速機

形式名称	MSP-3-1/4型 外形図			
尺度	1:6	角法	三角法	
図番		日付	2015.7.13	
社長	課長	検図	設計	製図 竹中
株式会社益製作所				