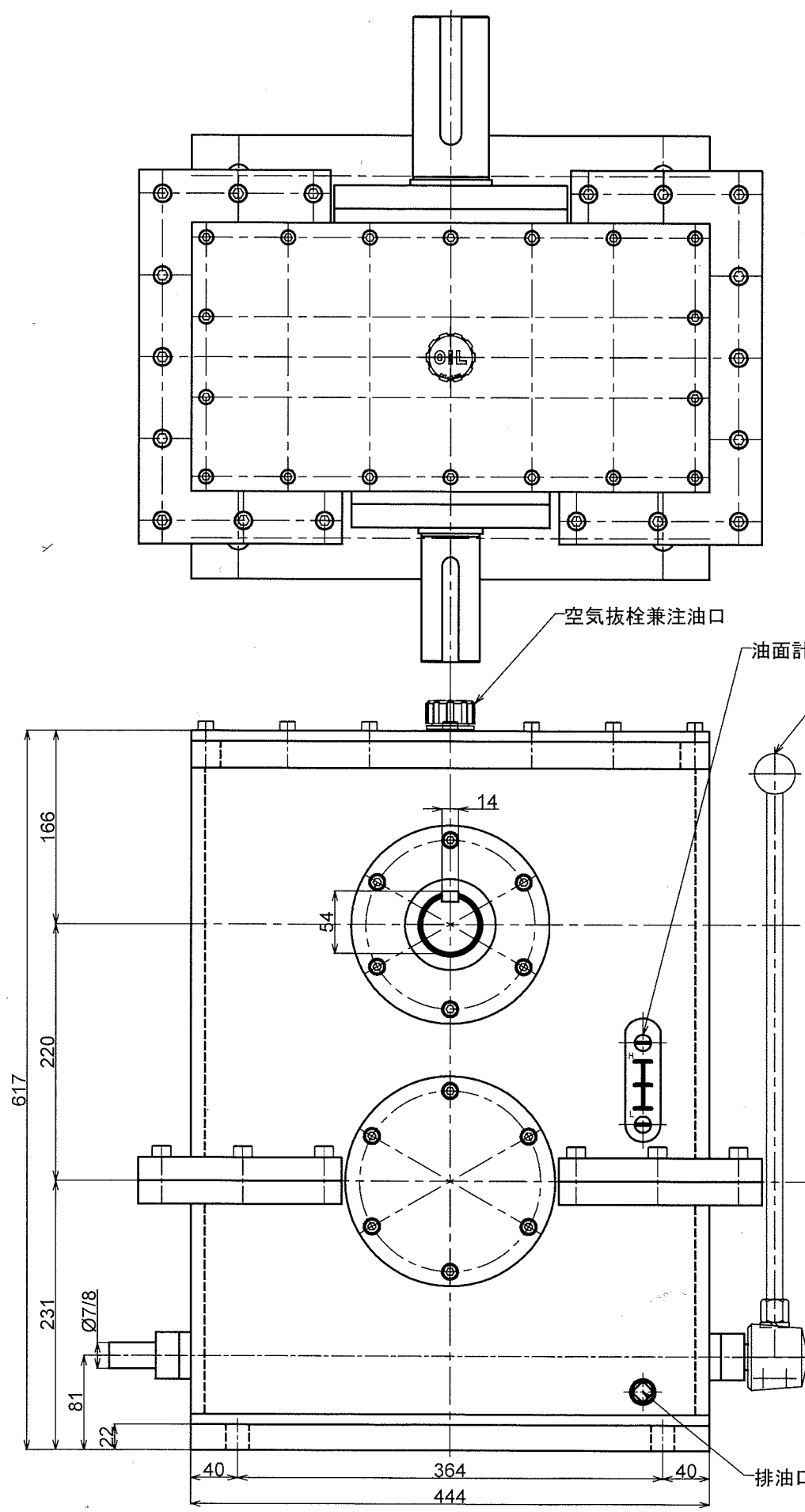
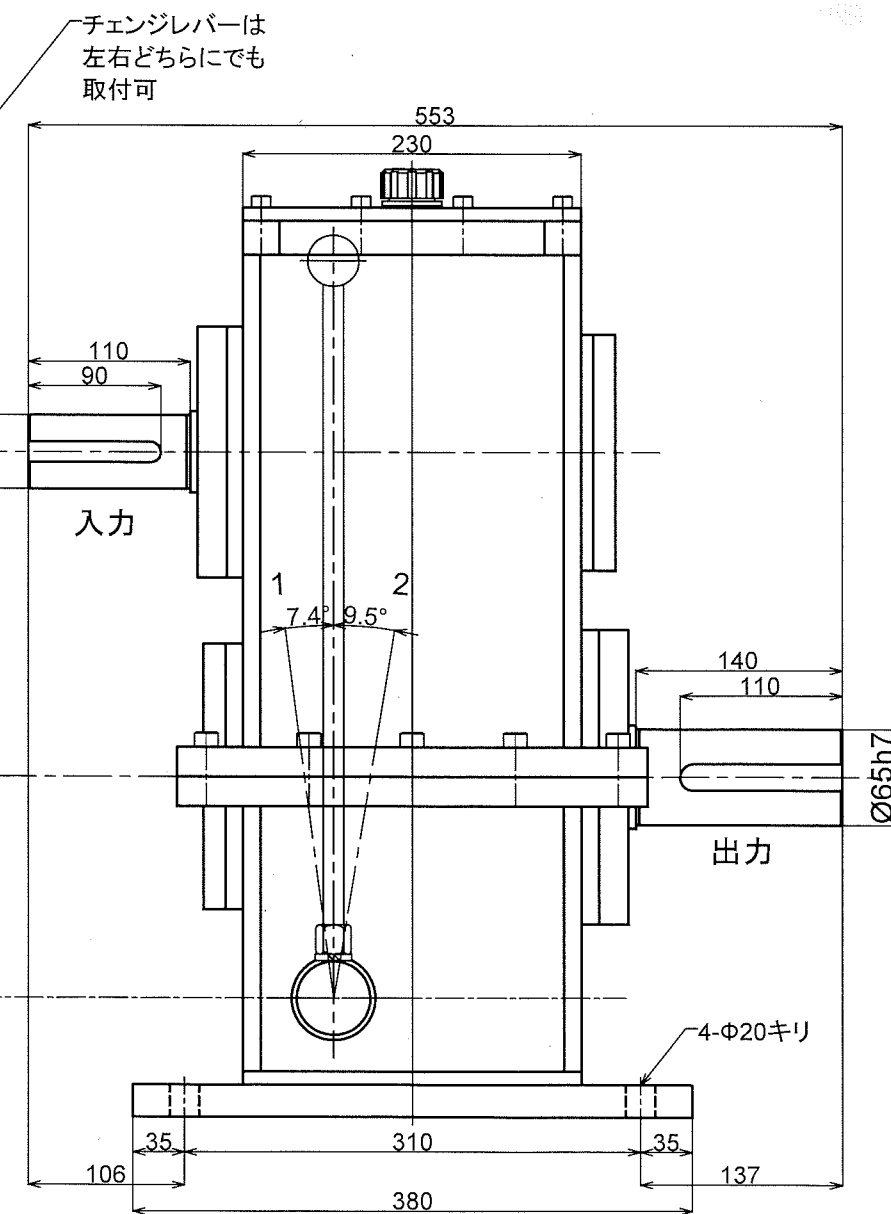


国産品	公差	0.1	0.2
呼称寸法/区分	公差	0.05	0.1
0.1	0.05	0.1	0.2
0.2	0.07	0.2	0.5
0.3	0.1	0.3	0.7
0.5	0.2	0.5	1.2
0.7	0.3	0.8	2.0



レバー位置	1	2
変速比	1/1	1/4



動力 30kw
 入力回転 700~max6000rpm
 最大出力トルク 175rpm時1200N・m(約22kw計算)
 2段変速機

形式名称	MSN-30-2型変速機 概略寸法図			
尺度	1:5	角法	三角法	
図番		日付	2017.7.4	
社長	課長	検図	設計	製図 竹中
○ 株式会社 益 製 作 所				