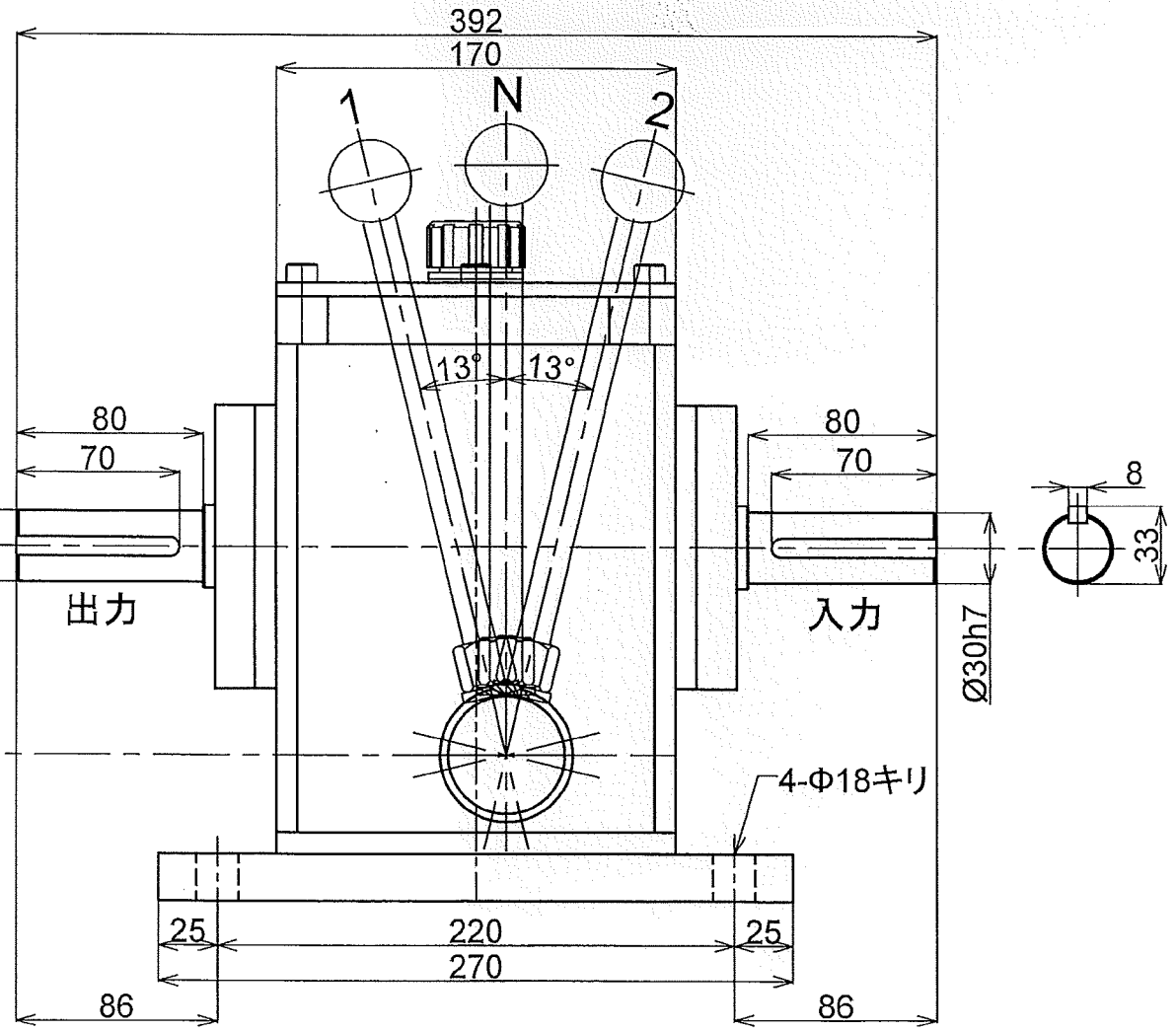
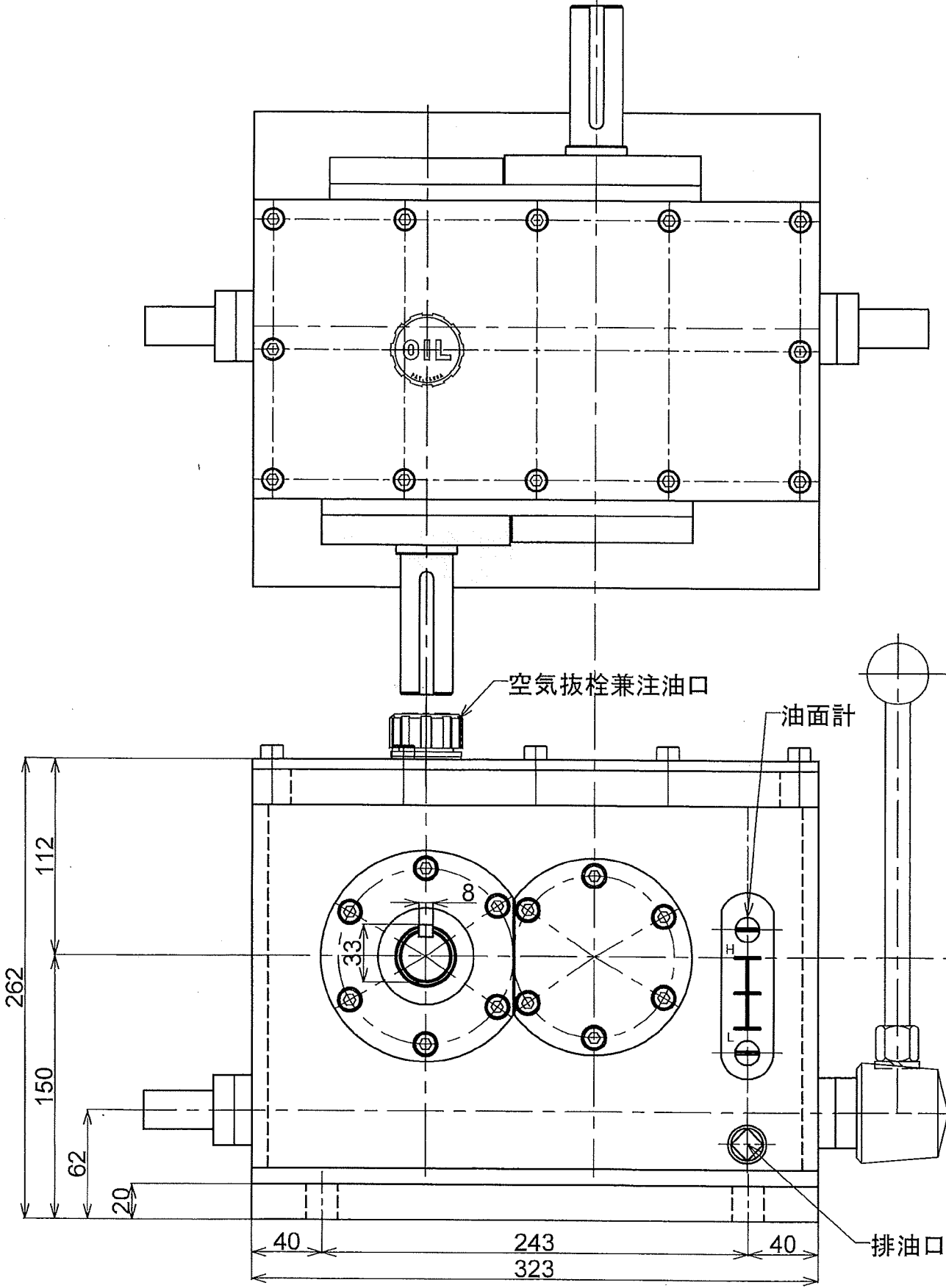


MSN-22-2	MSN-22-2	MSN-22-2
MSN-22-2	MSN-22-2	MSN-22-2
MSN-22-2	MSN-22-2	MSN-22-2
MSN-22-2	MSN-22-2	MSN-22-2
MSN-22-2	MSN-22-2	MSN-22-2
MSN-22-2	MSN-22-2	MSN-22-2
MSN-22-2	MSN-22-2	MSN-22-2
MSN-22-2	MSN-22-2	MSN-22-2
MSN-22-2	MSN-22-2	MSN-22-2
MSN-22-2	MSN-22-2	MSN-22-2

レバー位置	1	N	2
変速比	1/1	N	1.207/1

動力 三相 200V 22kw 2P
 d2G4耐圧防爆屋外モータ
 入力回転 2900rpm・3500rpm
 出力回転 3500rpm



形式名称	MSN-22-2型変速機 概略寸法図		
尺度	1:3	角法	三角法
図番		日付	2017.5.11
社名	課長	技師	設計
			製図
			特中
○ 株式会社 益 製作所			