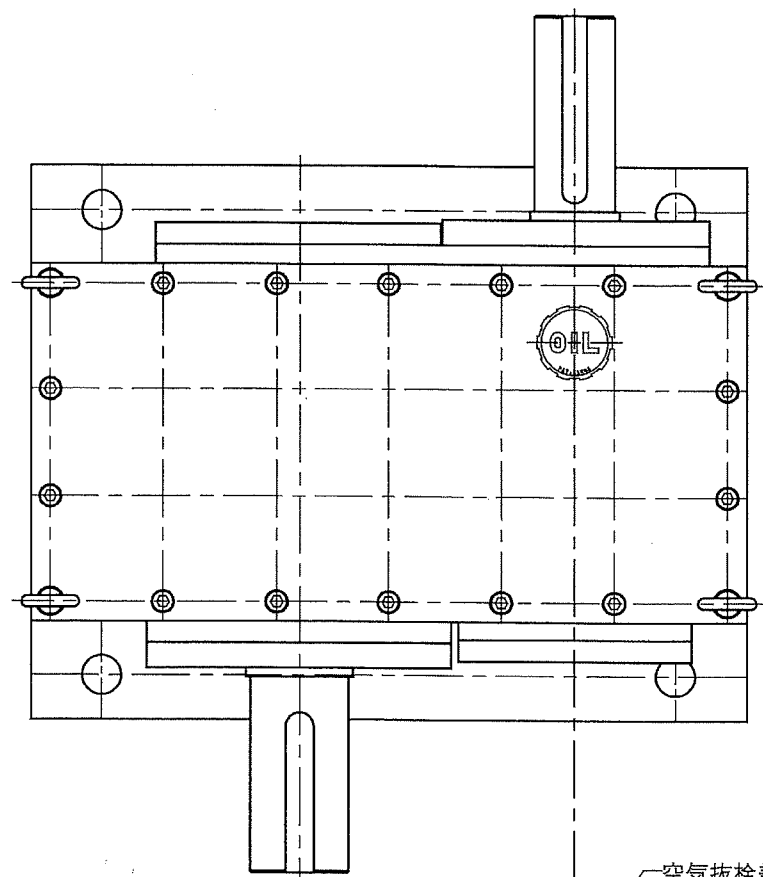
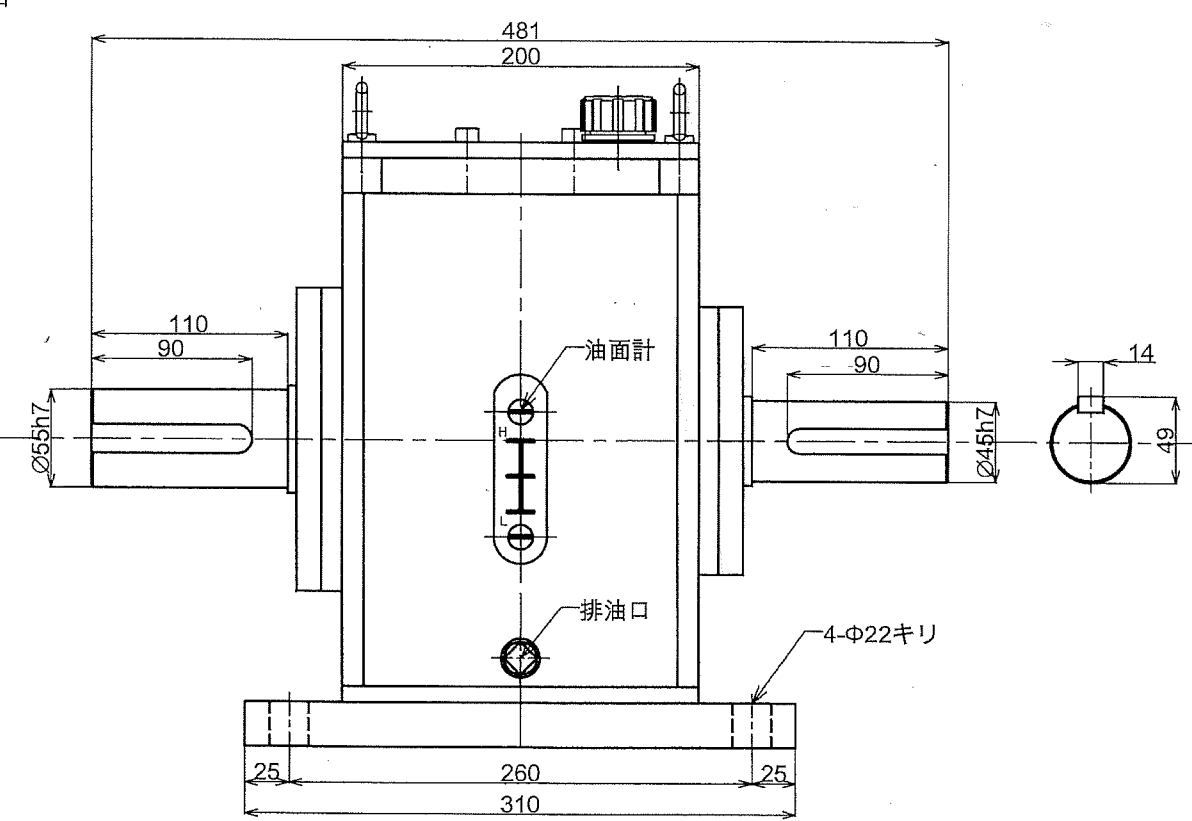
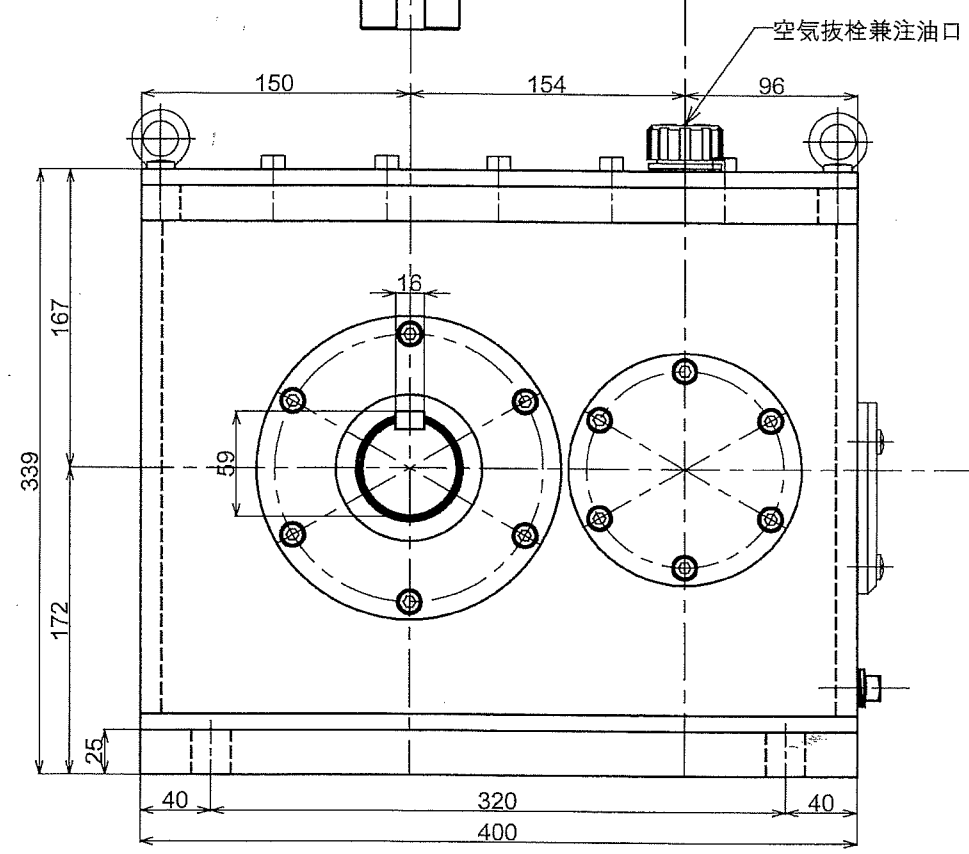


型式	MSM-90	出力	90kw
入力回転数	3600rpm	出力回転数	7488rpm
入力トルク	約239N·m	出力トルク	約115N·m
増速比	2.08:1		



動力 90kw
 入力回転数 3600rpm
 入力トルク 約239N·m
 出力回転数 7488rpm
 出力トルク 約115N·m
 増速比 2.08:1



形式名称		MSM-90-2.08型増速機 概略寸法図		
尺度	1:4	角法	三角法	
図番		日付	2017.10.31	
社長	課長	検図	設計	製図 竹中
○ 株式会社 益 製作 所				