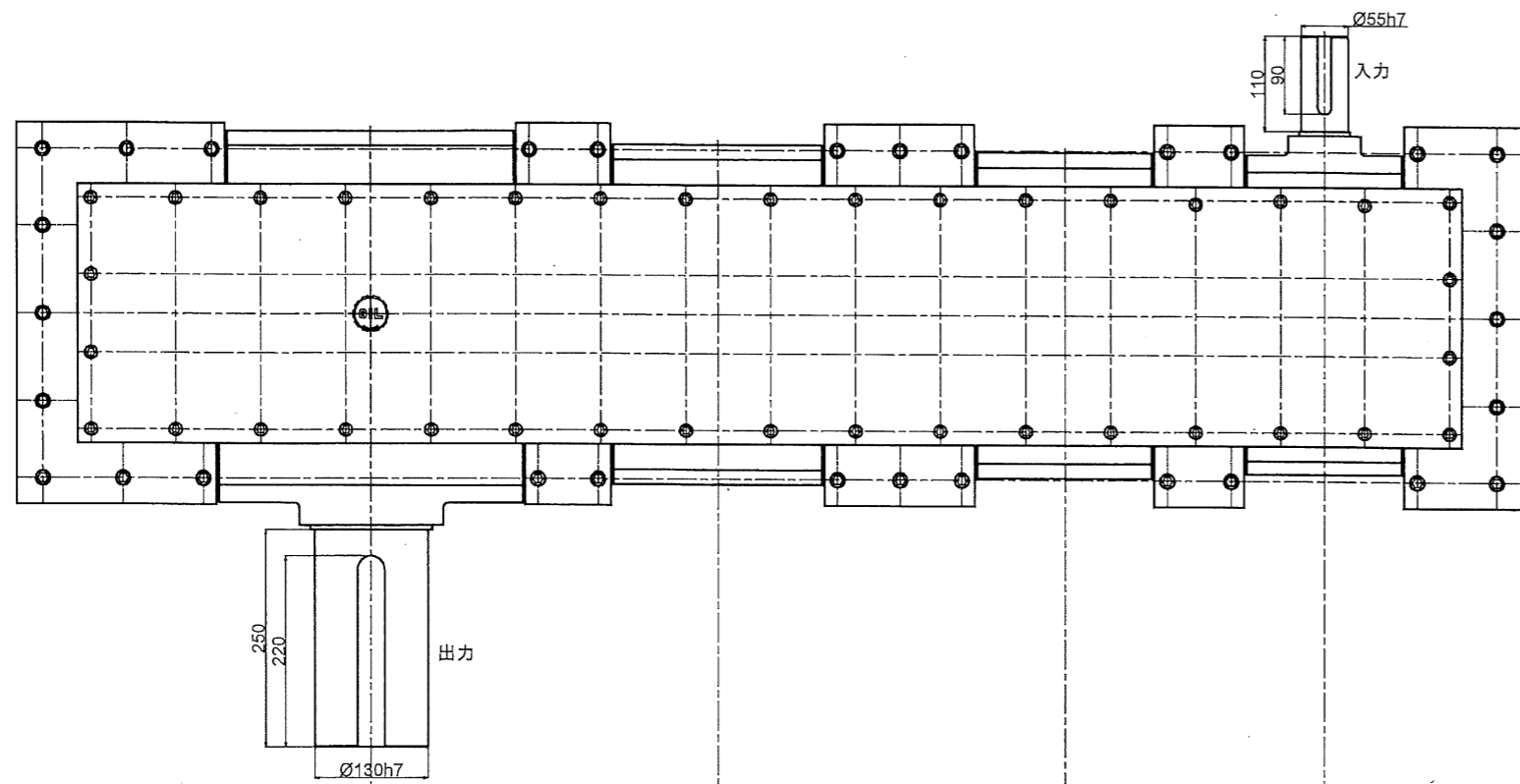
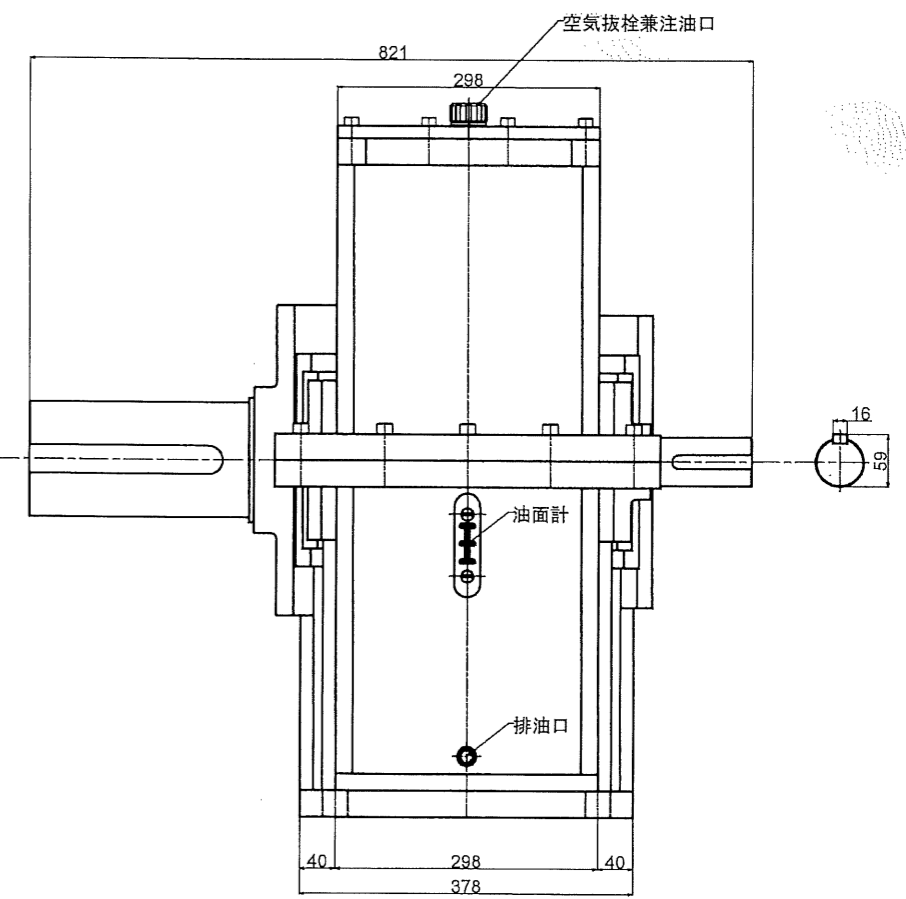
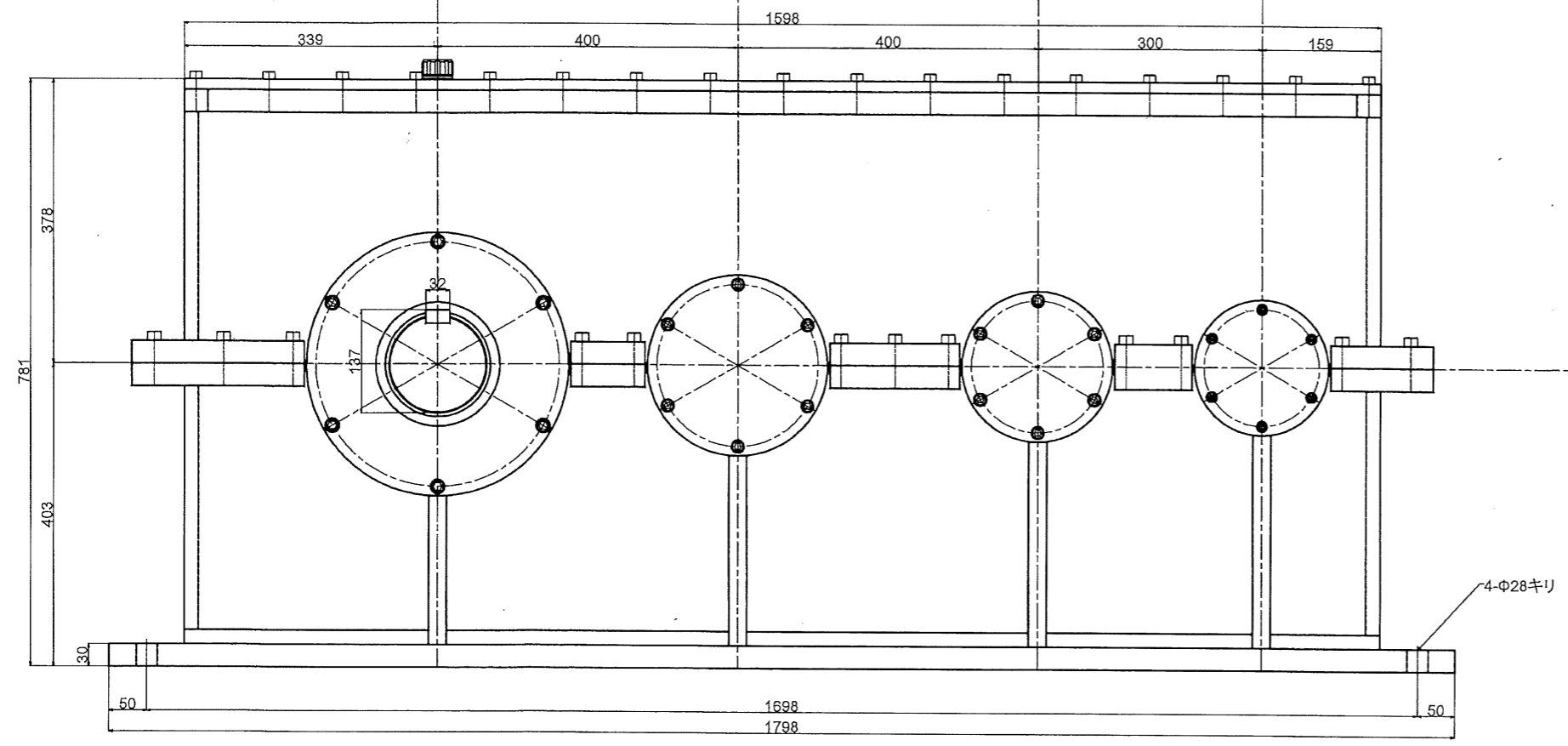


単位	mm
寸法	mm
公差	mm
表面粗度	mm
重量	kg



使用電動機 90kw
 起動トルク 150%
 入力回転数 1750rpm
 減速比 1/25



形式名称	MSM-90-1/25型 概略寸法図		
尺度	1:8	角法	三角法
図番		日付	2018.1.17
社長	課長	検図	設計
			製図 竹中

株式会社 益製作所