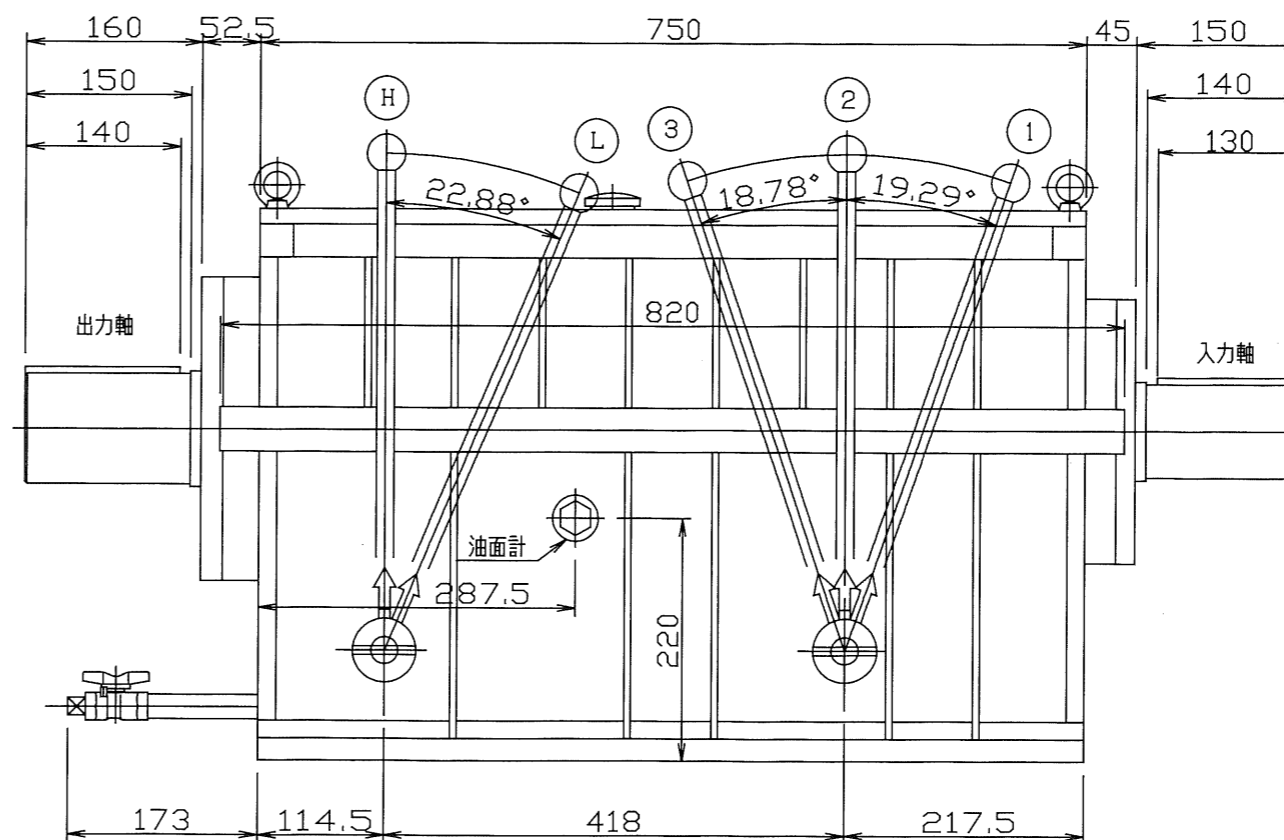
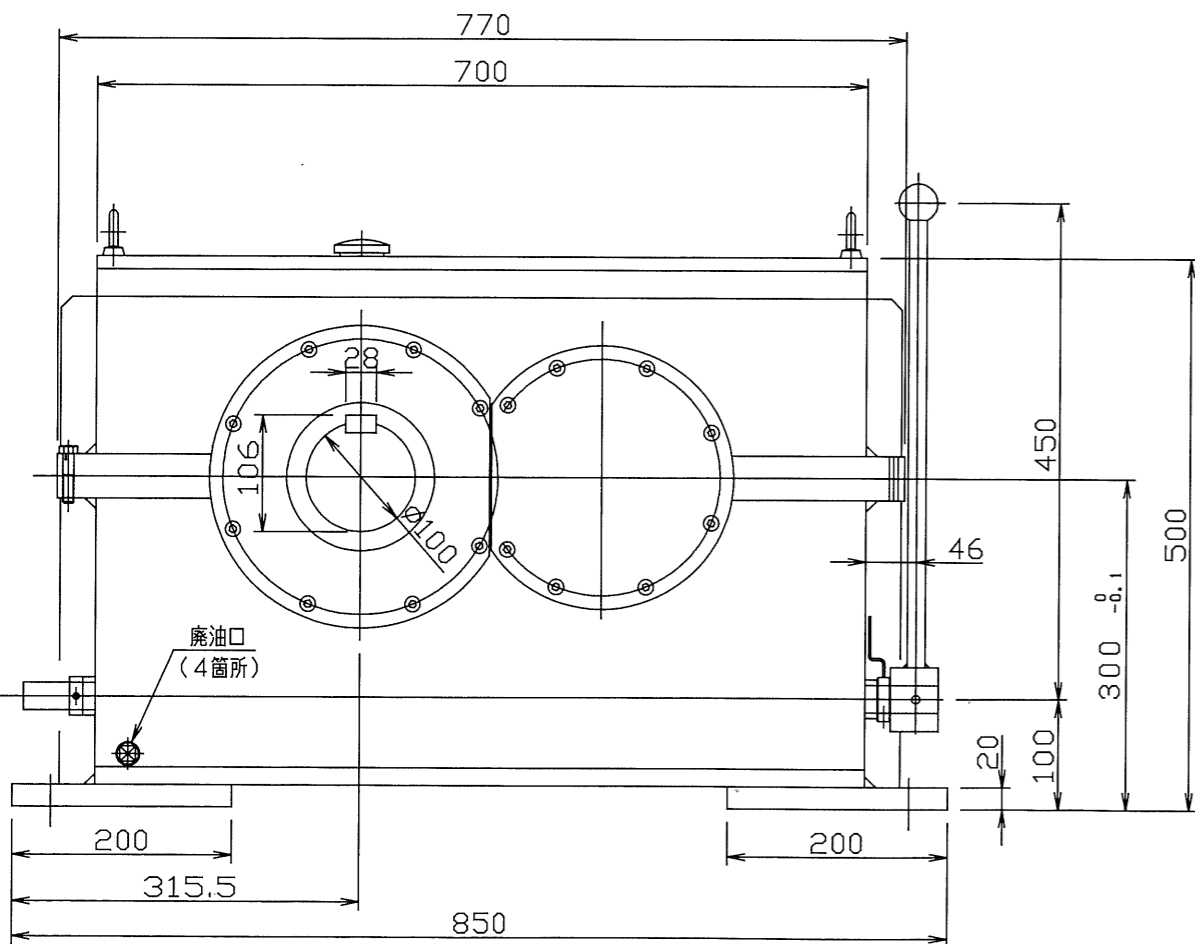
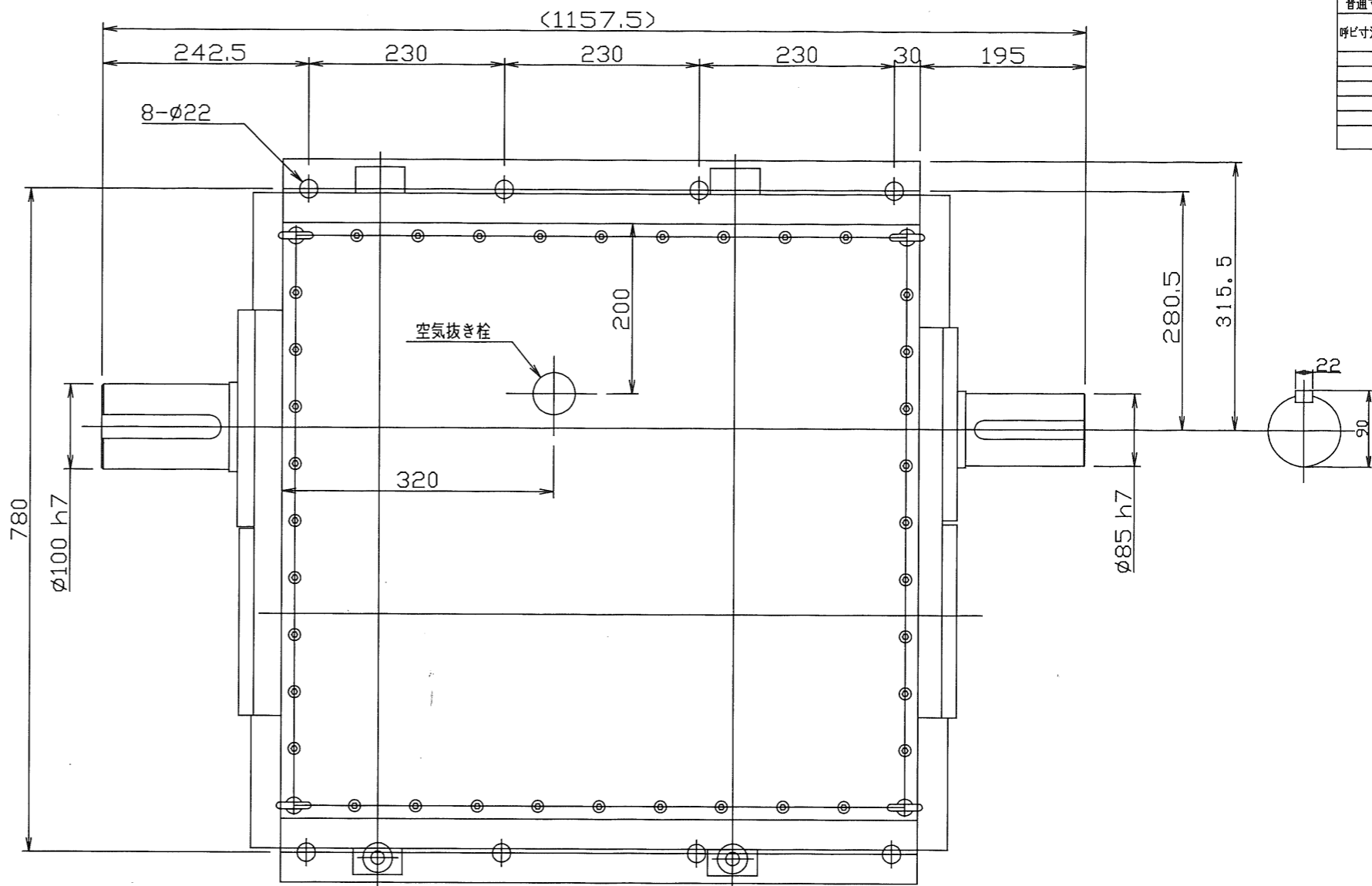
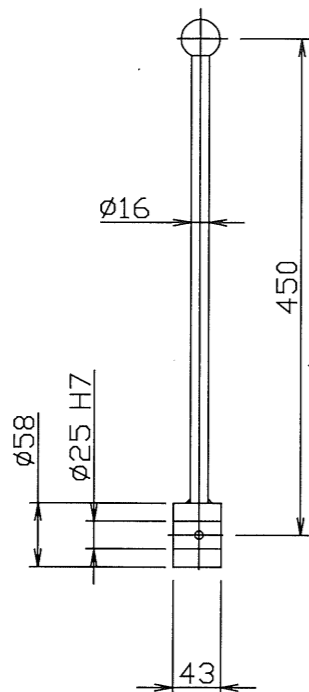


	Lx1	Lx2	Lx3	Hx1	Hx2	Hx3
変速比	0.162	0.245	0.362	0.448	0.679	1.000
出力回転数 (r.p.m)	235	355	525	650	985	1450

入力回転数 1450r.p.m とした場合

普通寸法差 (削り加工)	寸法差
呼び寸法の区分	



品番	品名	図番	材質	個数	備考
型式名称	MSM-6110GS 外形図				
尺度	1/5	角法	3角法	使用個所	標準図
図番	MSM-6110-01/1	日付	2013.11.20		
社長	課長	検図	設計	J.A	製図 竹中 写図
株式会社 益製作所					