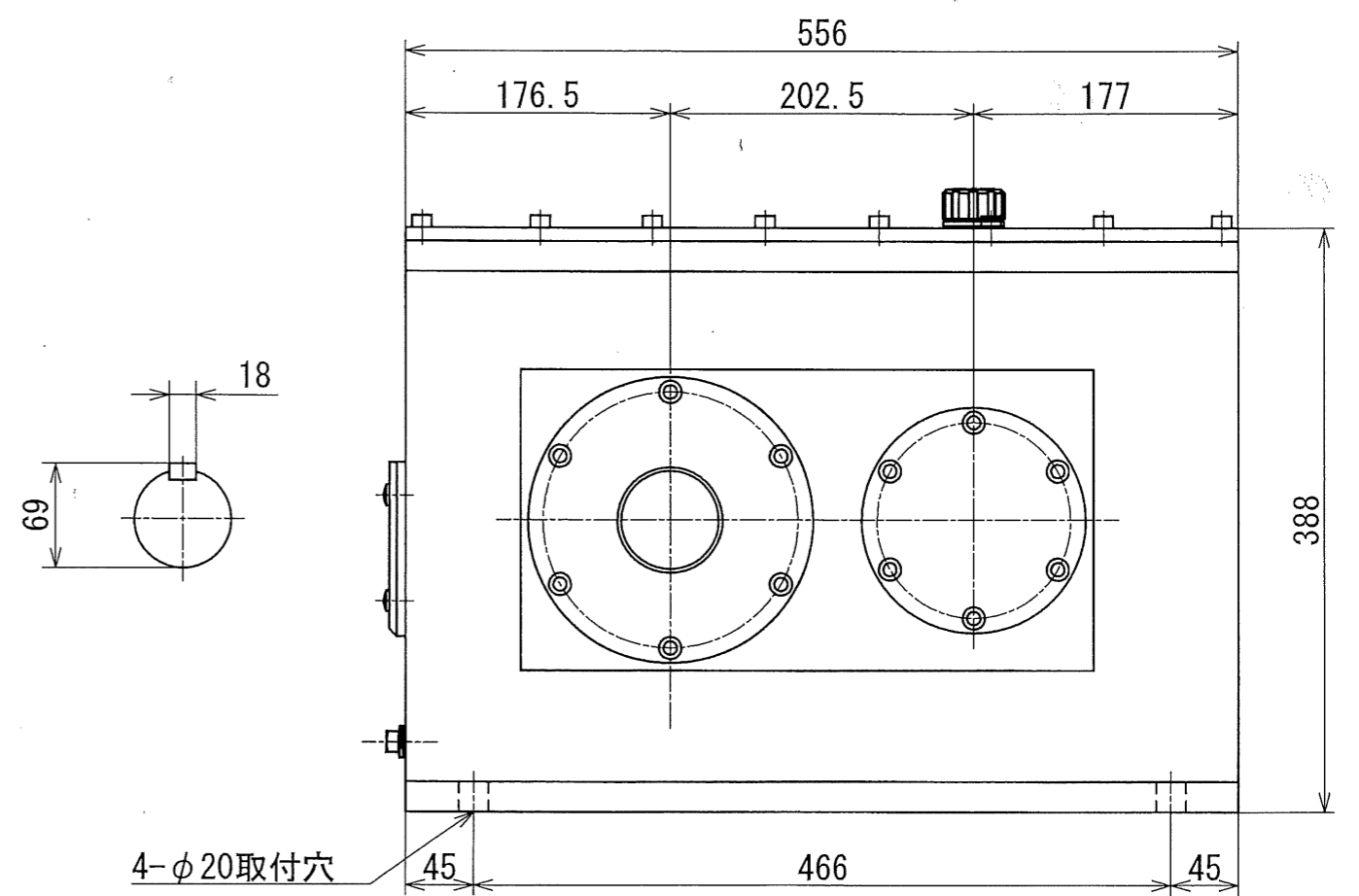
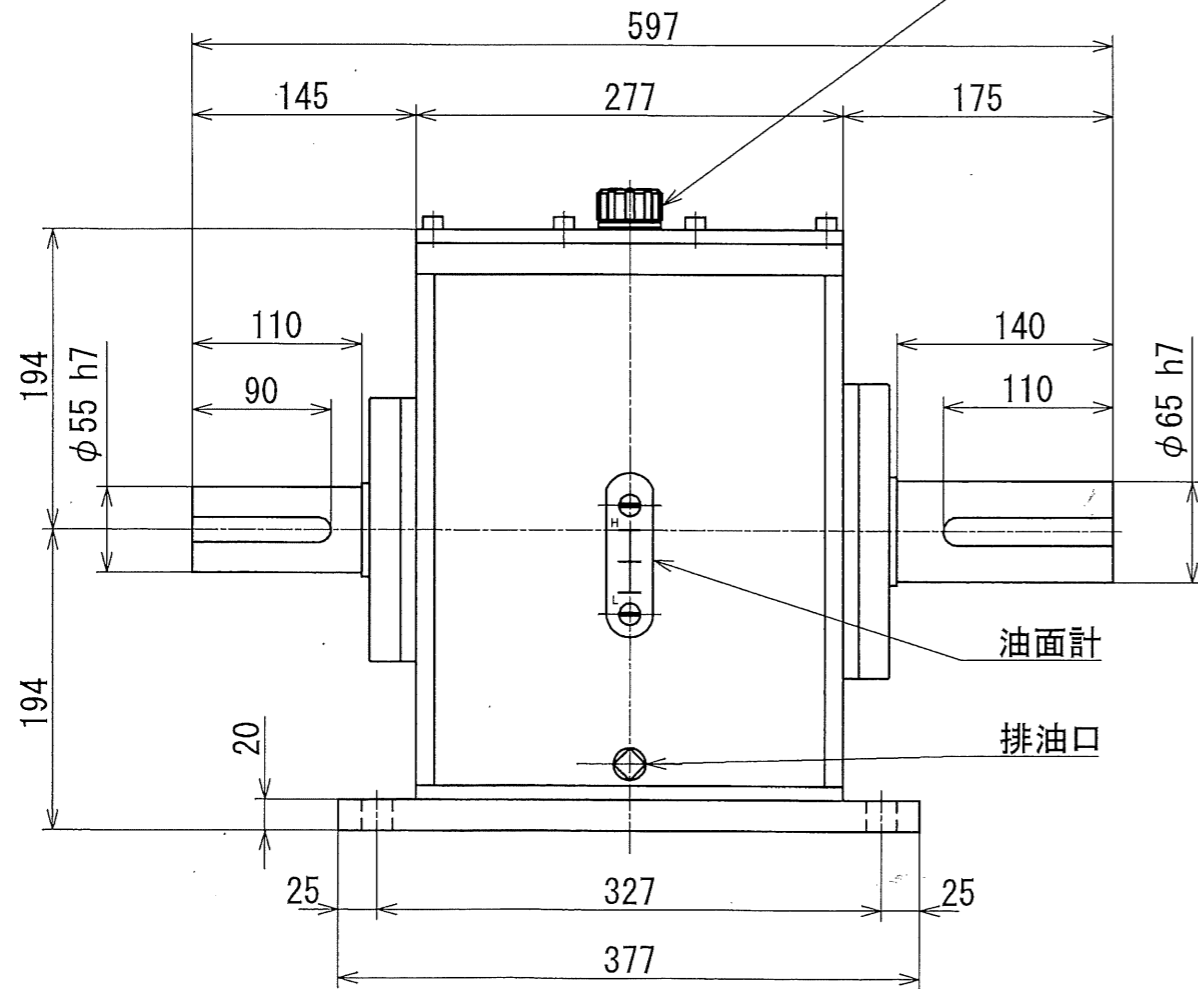
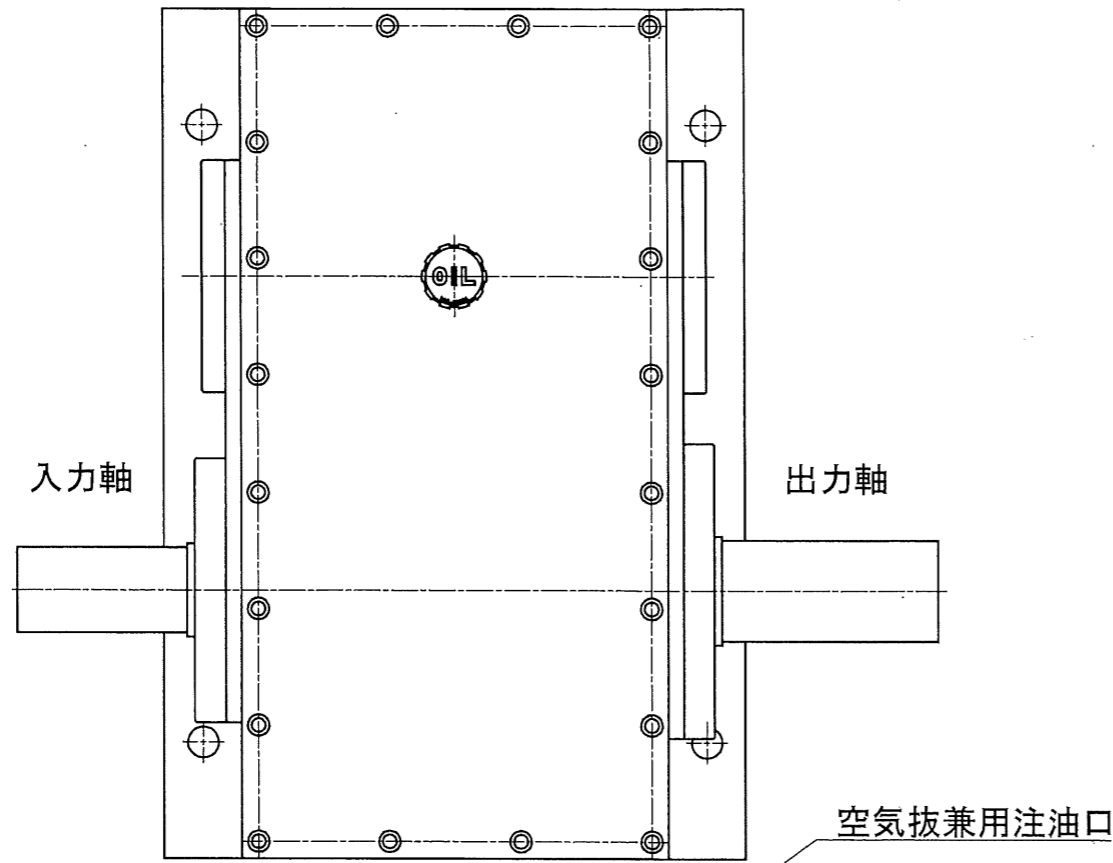



普通寸法差(削り加工)		寸法差		
呼び寸法/区分		精級	中級	粗級
1以上	4以下	0.05	0.1	0.3
4超え	16以下	0.07	0.2	0.5
16超え	63以下	0.1	0.3	0.7
63超え	250以下	0.2	0.5	1.2
250超え	1000以下	0.3	0.8	2.0

指示無キ部分ハ糸面取りノコト

動力：45kwベクトルINVMอเตอร์
 入力回転数：1500/max1800rpm
 減速比：1/5



型式名称		MSM-45-1/5減速機概略外觀図			
尺度	1:5	角法	三角法		
図番		日付	2017.6.29		
社長	課長	検図	設計	製図	蒲原
 株式会社 益製作所					