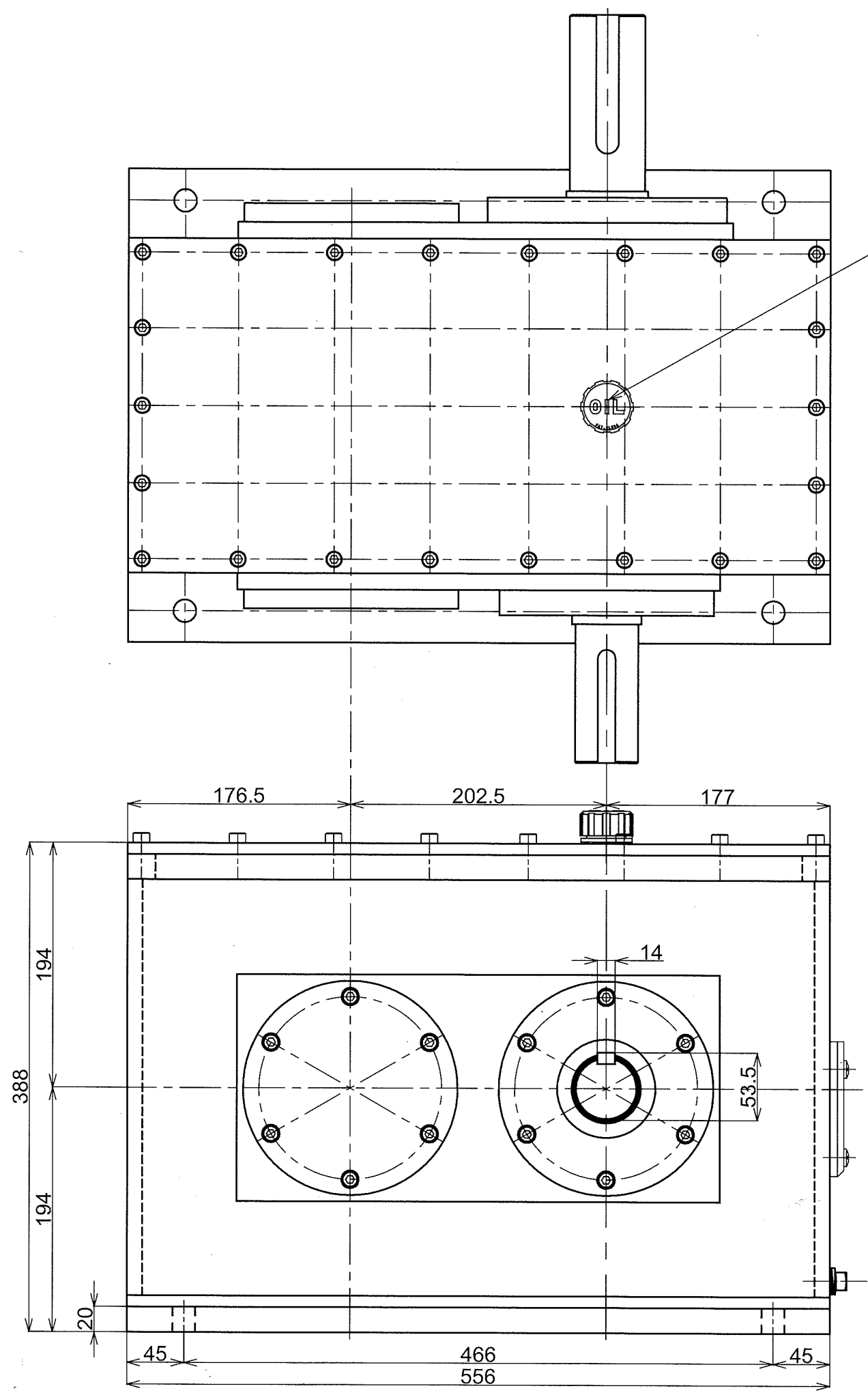
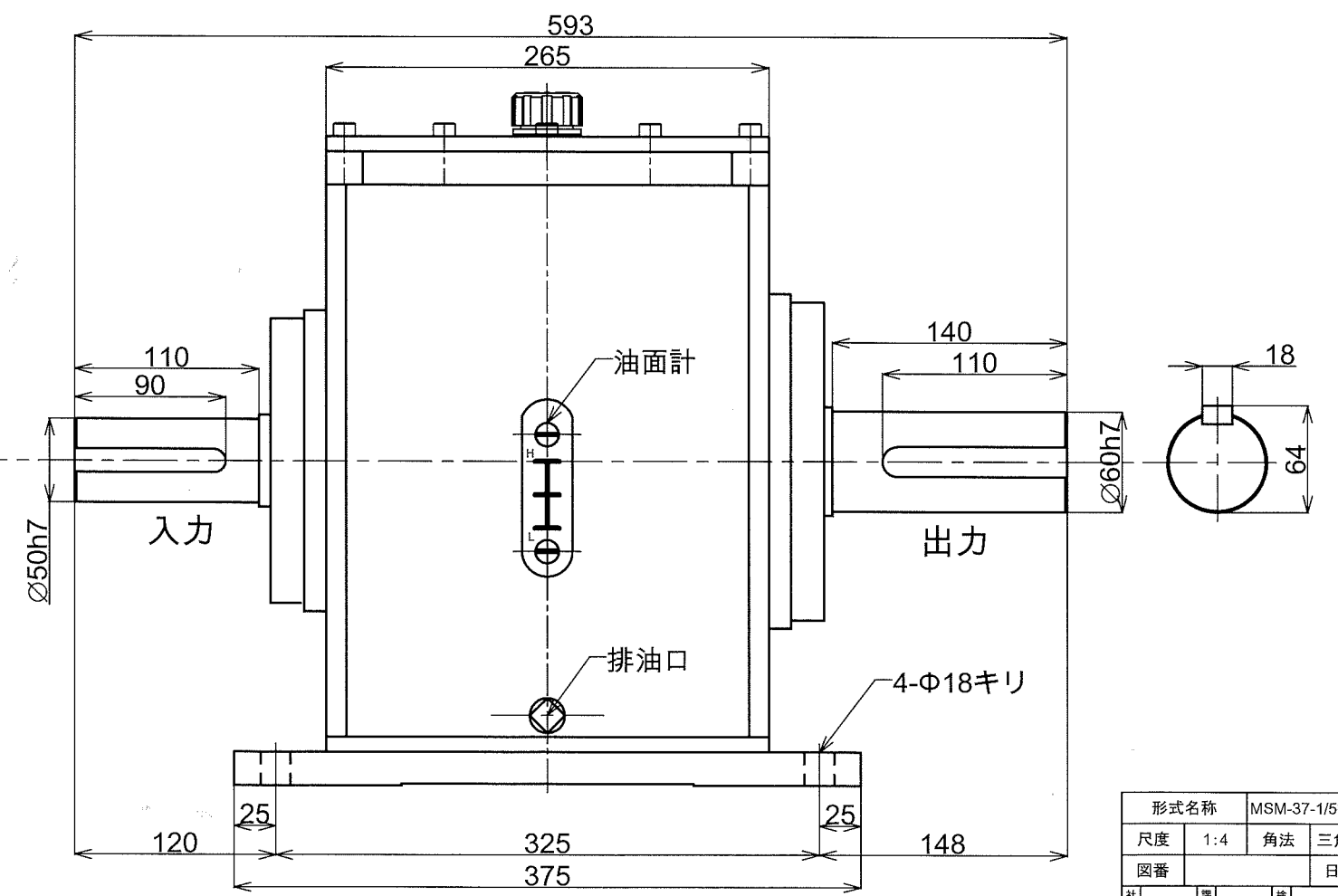


項目	内容
規格	ISO 9001
ISO 9001	0.1 0.2 0.3
ISO 9001	0.1 0.2 0.3
ISO 9001	0.2 0.5 1.2
ISO 9001	0.3 0.8 2.0



空気抜栓兼注油口

モリマシナリー株式会社様仕様
 動力：37kwベクトルINVモーター
 入力回転数：1500/max1800rpm
 減速比：1/5



形式名称	MSM-37-1/5型減速機 概略寸法図		
尺度	1:4	角法	三角法
図番		日付	2017.6.29
社長	課長	検図	設計
			製図 竹中
○ 株式会社 益 製作所			