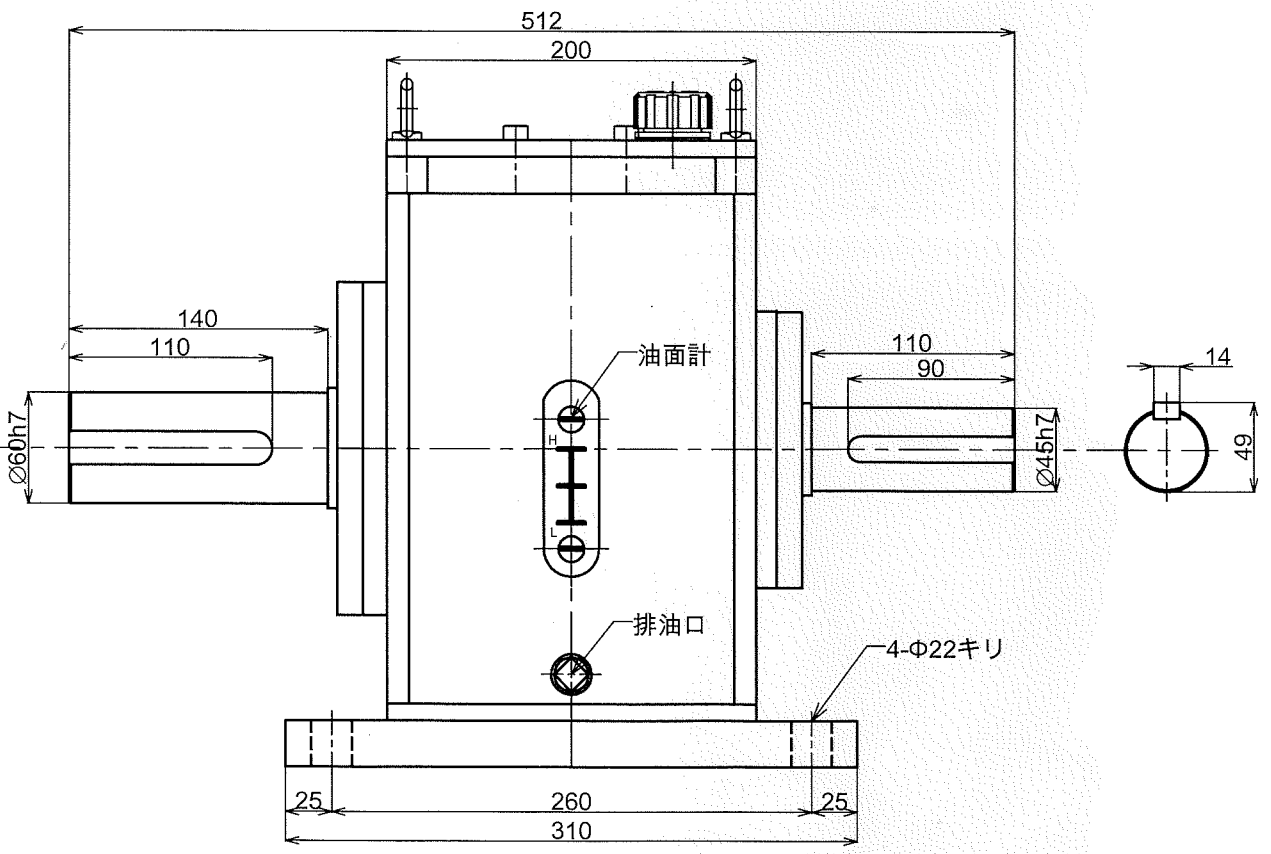
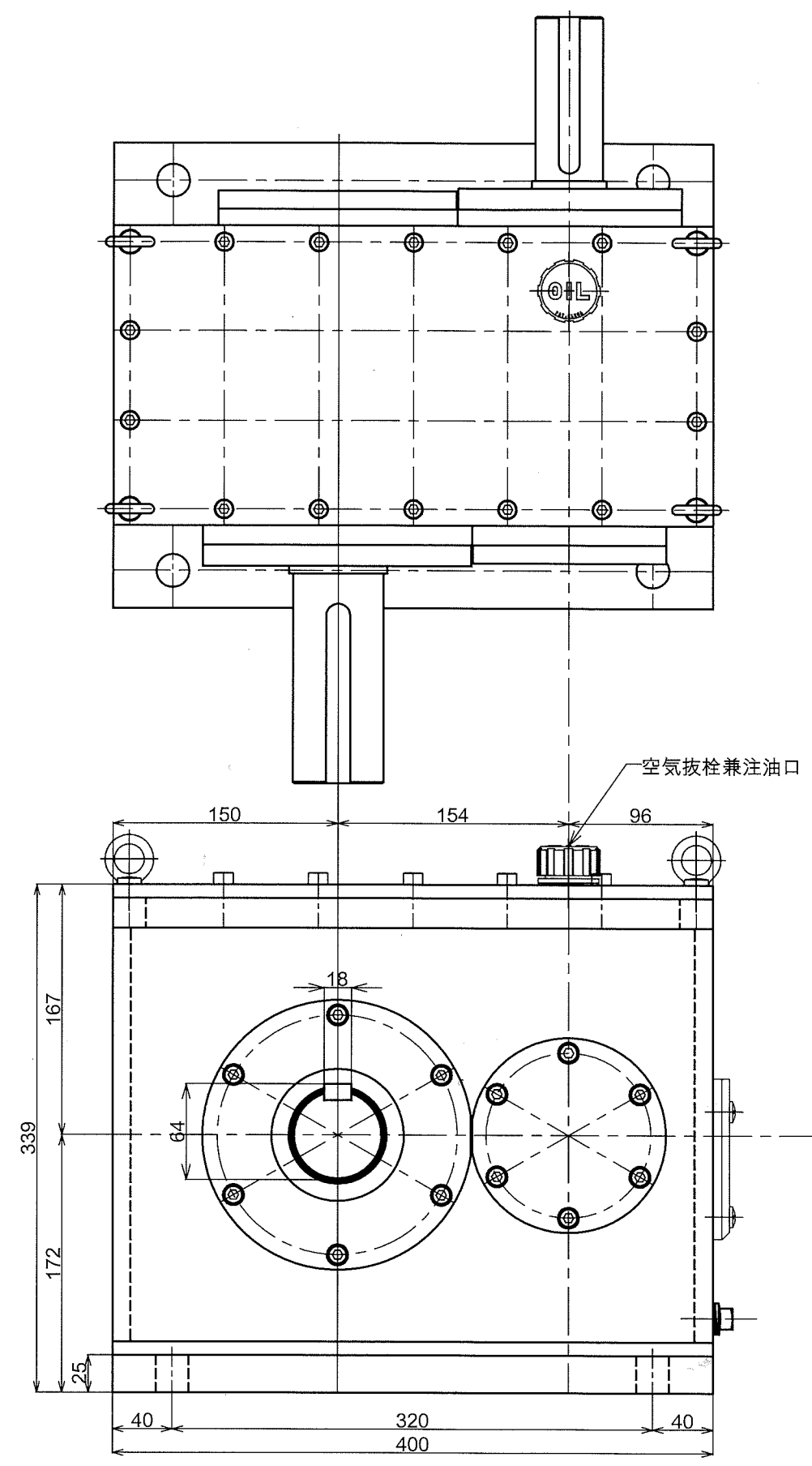


縮尺	縮尺	縮尺	縮尺
1:1	1:2	1:3	1:4
1:5	1:6	1:7	1:8
1:9	1:10	1:11	1:12
1:13	1:14	1:15	1:16
1:17	1:18	1:19	1:20



動力 110kw
 入力回転数 3600rpm
 入力トルク 約292N·m
 出力回転数 7488rpm
 出力トルク 約140N·m
 増速比 2.08:1

形式名称	MSM-110-2.08型増速機 概略寸法図		
尺度	1:4	角法	三角法
図番		日付	2017.10.31
社長	課長	検図	設計 製図 竹中
○ 株式会社 益製作所			