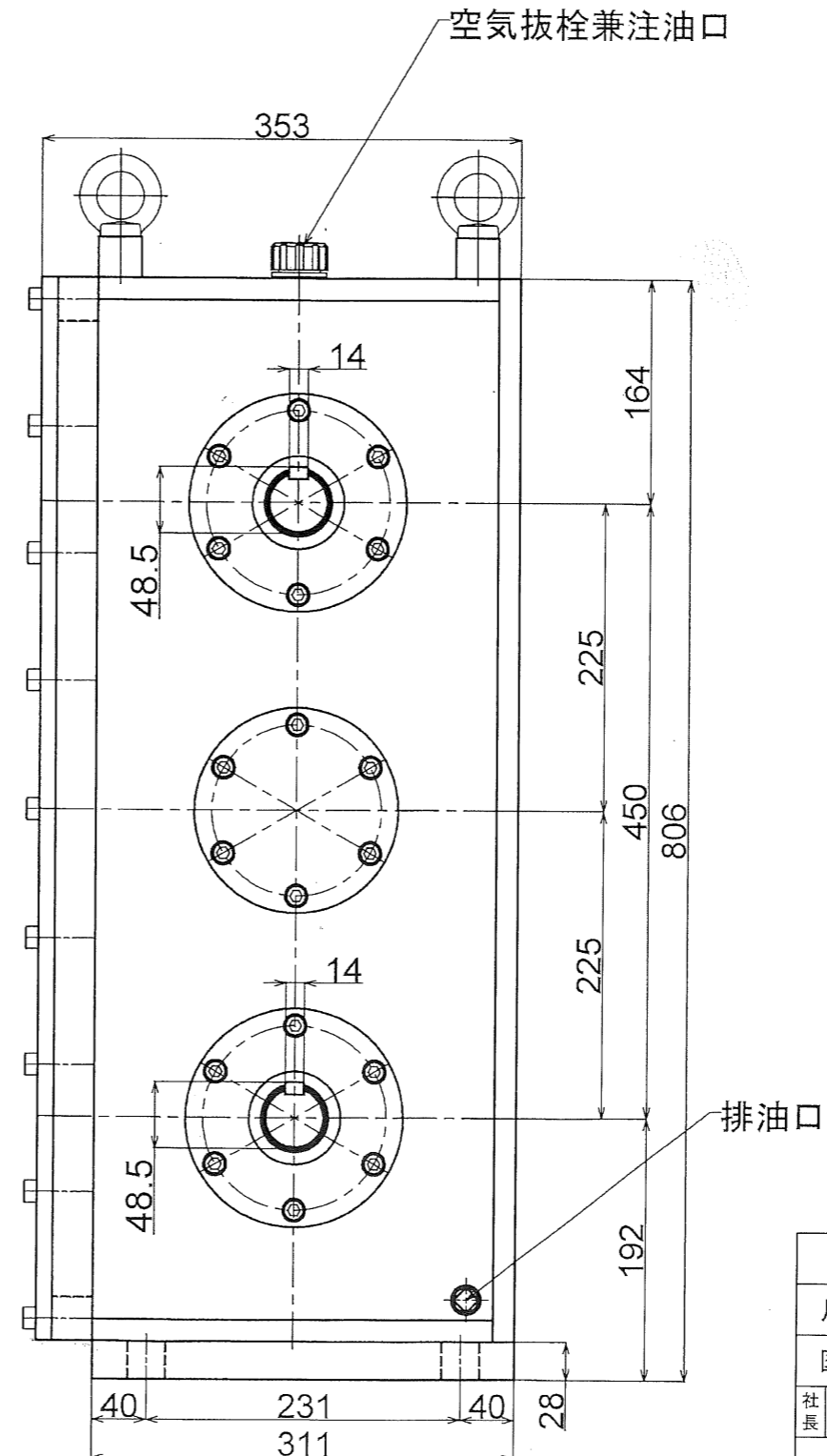
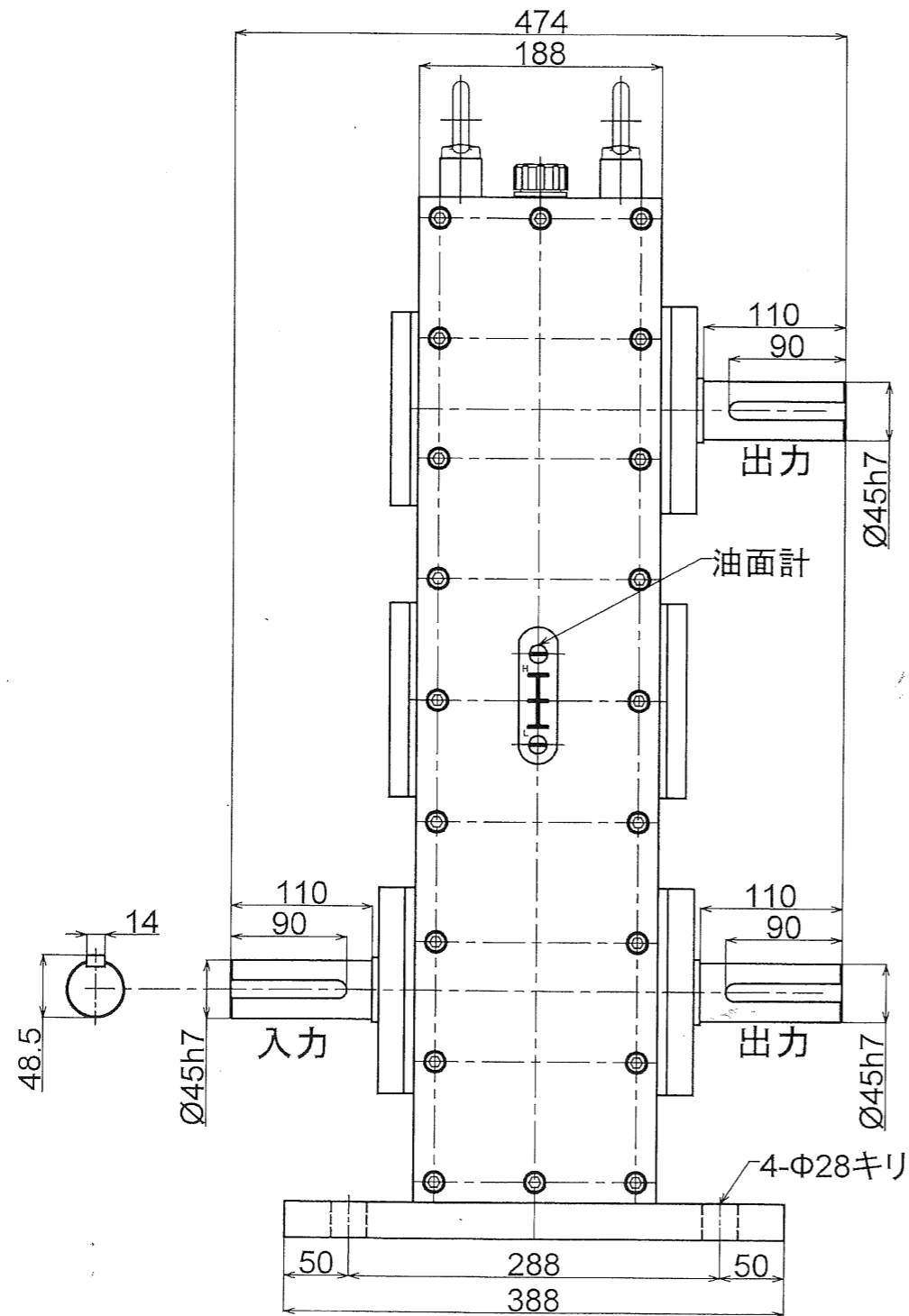
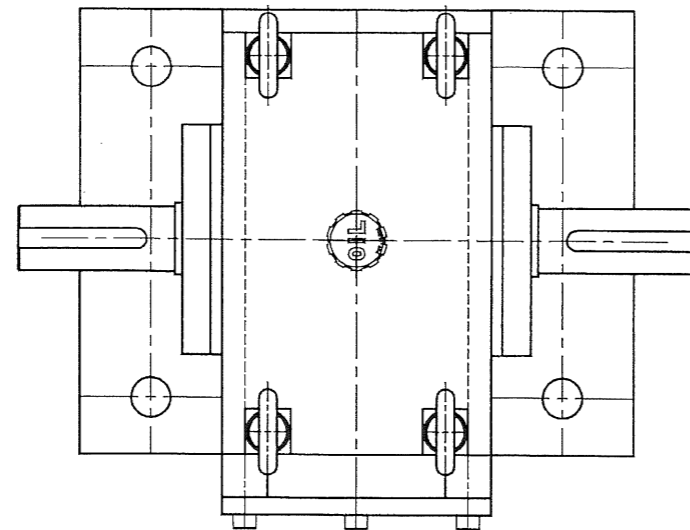


公差	0.05	0.1	0.2
0.1	0.05	0.1	0.2
0.2	0.07	0.2	0.5
0.5	0.1	0.3	0.7
1.0	0.2	0.5	1.2
2.0	0.3	0.8	2.0



動力 max106kw
 入力回転 max3400rpm
 入力トルク max300N・m
 入出力同方向回転

形式名称	MSM-106-1/1型等速機 概略寸法図		
尺度	1:5	角法	三角法
図番		日付	2017.7.25
社長	課長	検図	設計
			製図 竹中
○ 株式会社 益 製作 所			