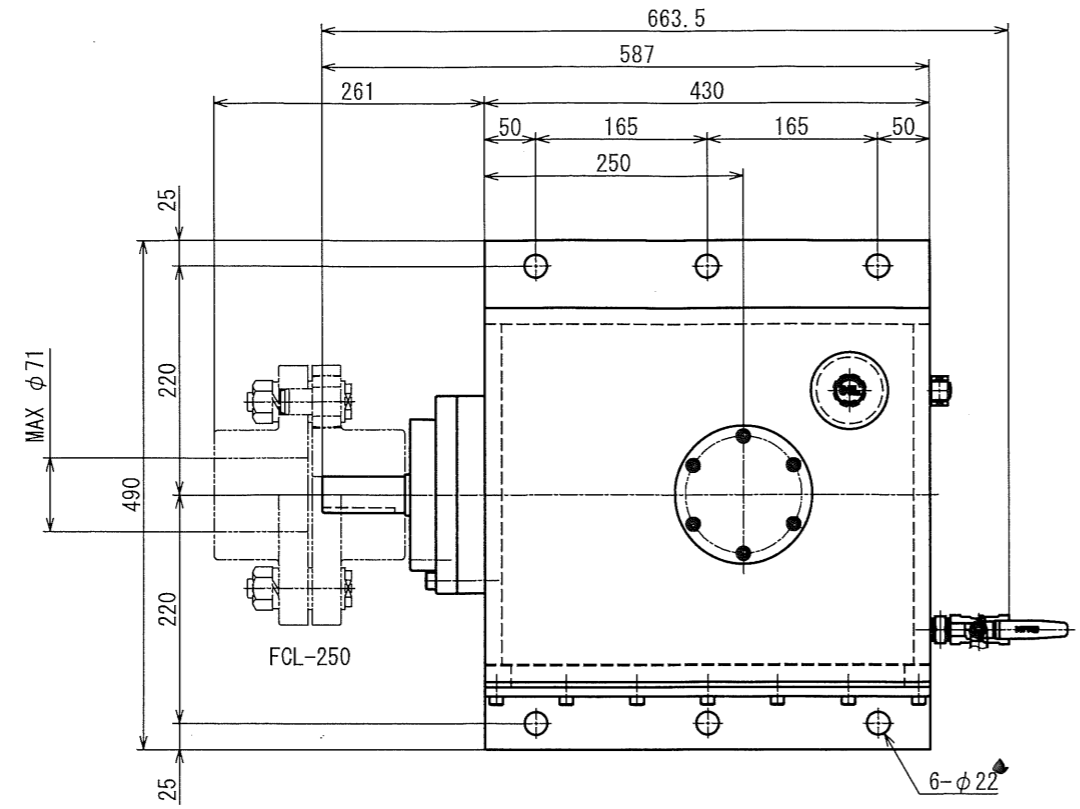


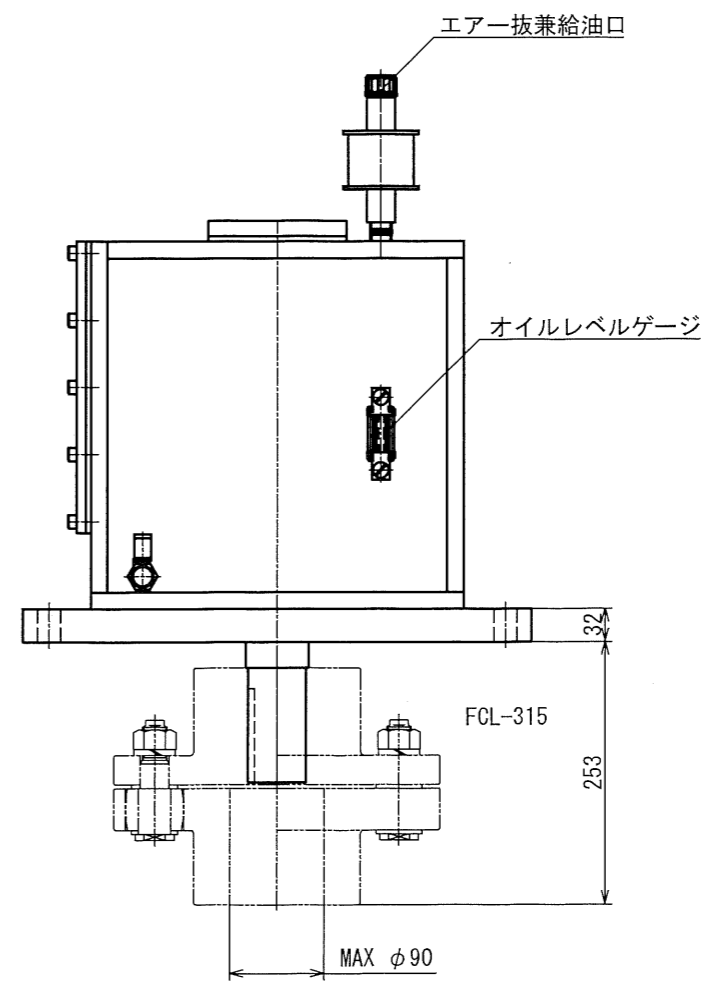
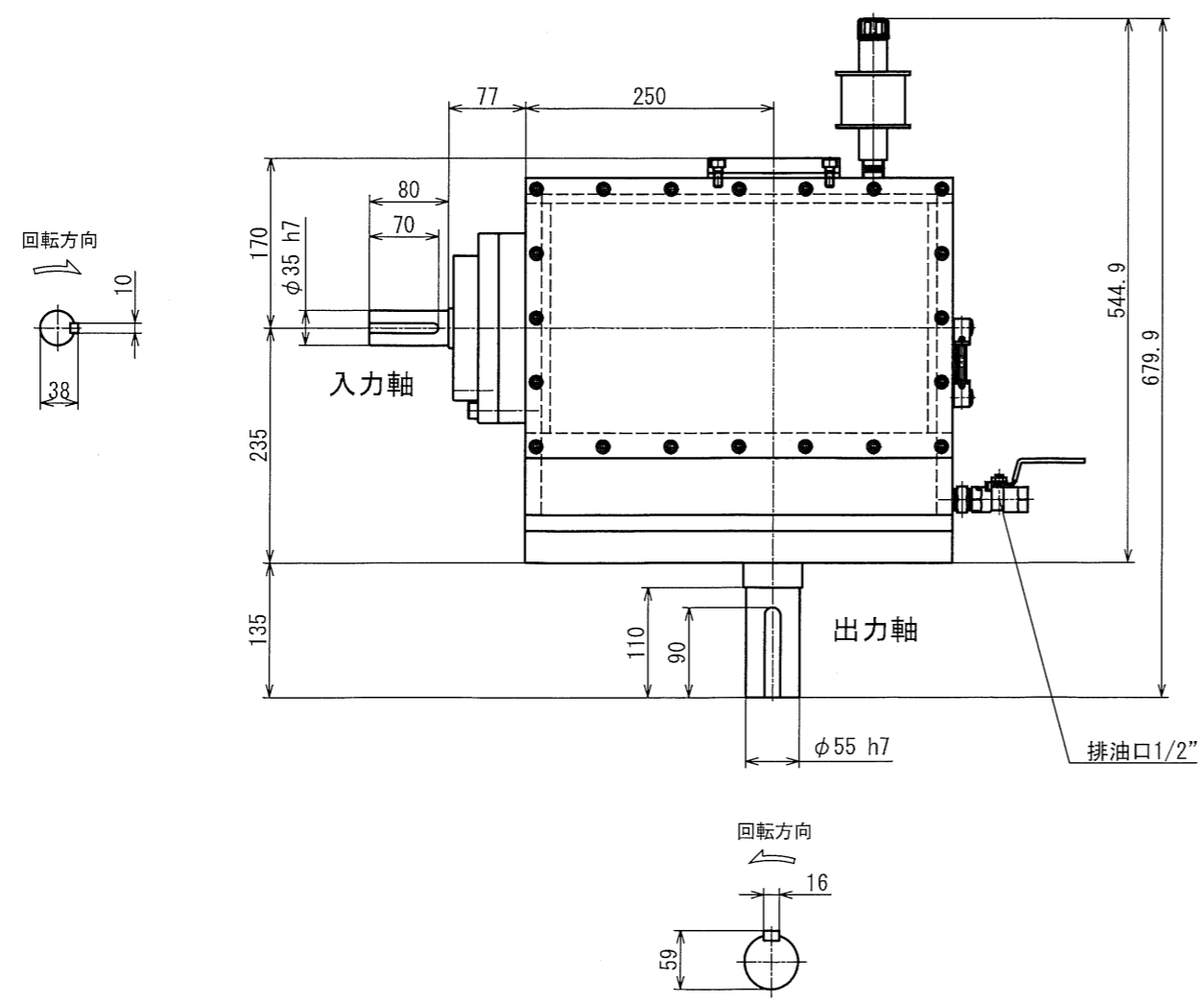
普通寸法差 (削り加工)			
呼び寸法 / 区分	種類	公差	単位
寸法	公差		
14.2	40T	0.05	0.1 0.3
14.2	100T	0.07	0.2 0.5
14.2	200T	0.1	0.3 0.7
14.2	300T	0.2	0.5 1.2
14.2	500T	0.3	0.8 2.0

指示線半部分ハ角面取りノット  
G  
▽ ( ~ ▽ ▽ ▽ )



動力 : 5.5 KW  
 トルク : 437 Nm 1200 rpm時  
 入力回転数 : 360 rpm ~ 1200 rpm  
 出力回転数 : 120 rpm ~ 400 rpm  
 減速比 : 1 : 3

注) カップリングは含んでおりません



型式名称	MSK-55-1/3TBK 型直交減速機 外形図		
尺度	1:5	角法	
図番		日付	2021.5.28
	承認	検図	製図
○ 株式会社 益製作所			