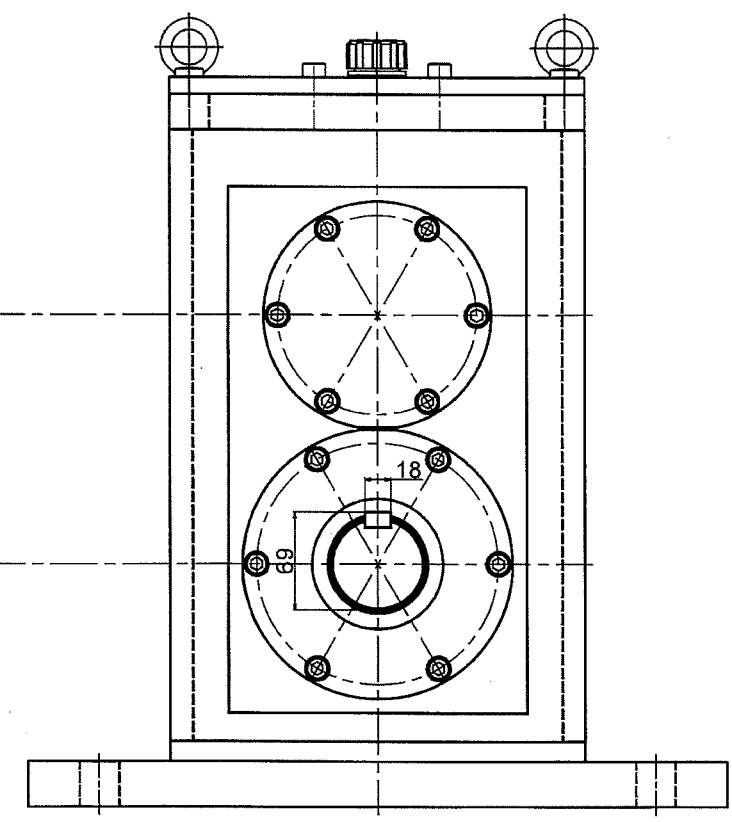
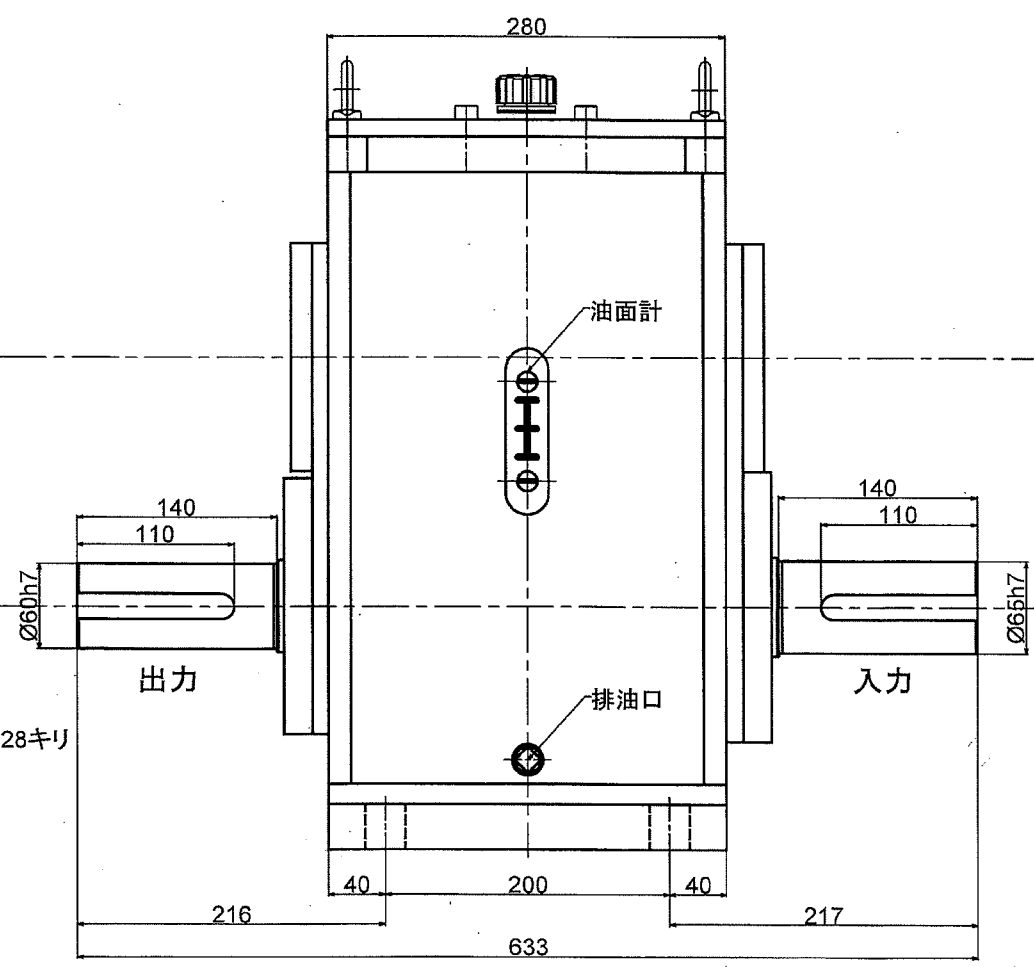
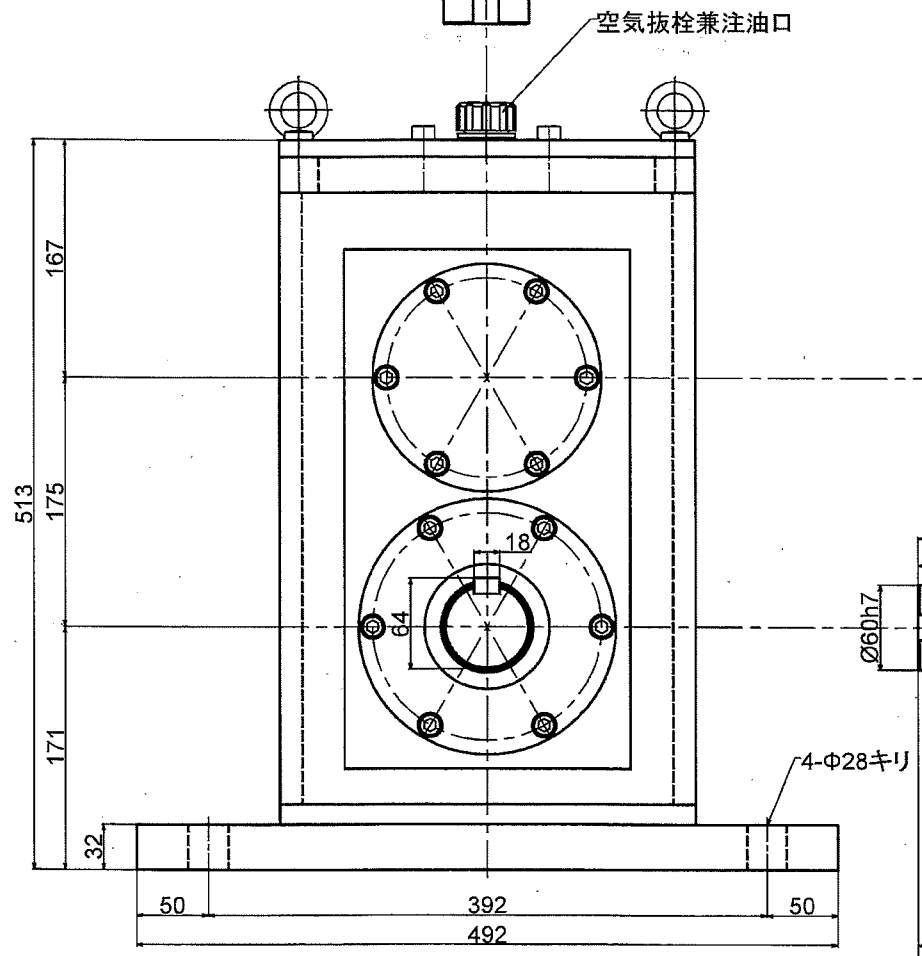


動力 209kwエンジン
 入力回転 180rpm
 出力回転 240rpm
 入力トルク 1108N・m
 増速比 1.333:1
 入出力軸一直線上



形式名称	MSK-209-1.333型増速機 概略寸法図			
尺度	1:5	角法	三角法	
図番		日付	2017.3.7	
社長	課長	検図	設計	監製 竹中
○ 株式会社 益 製作所				