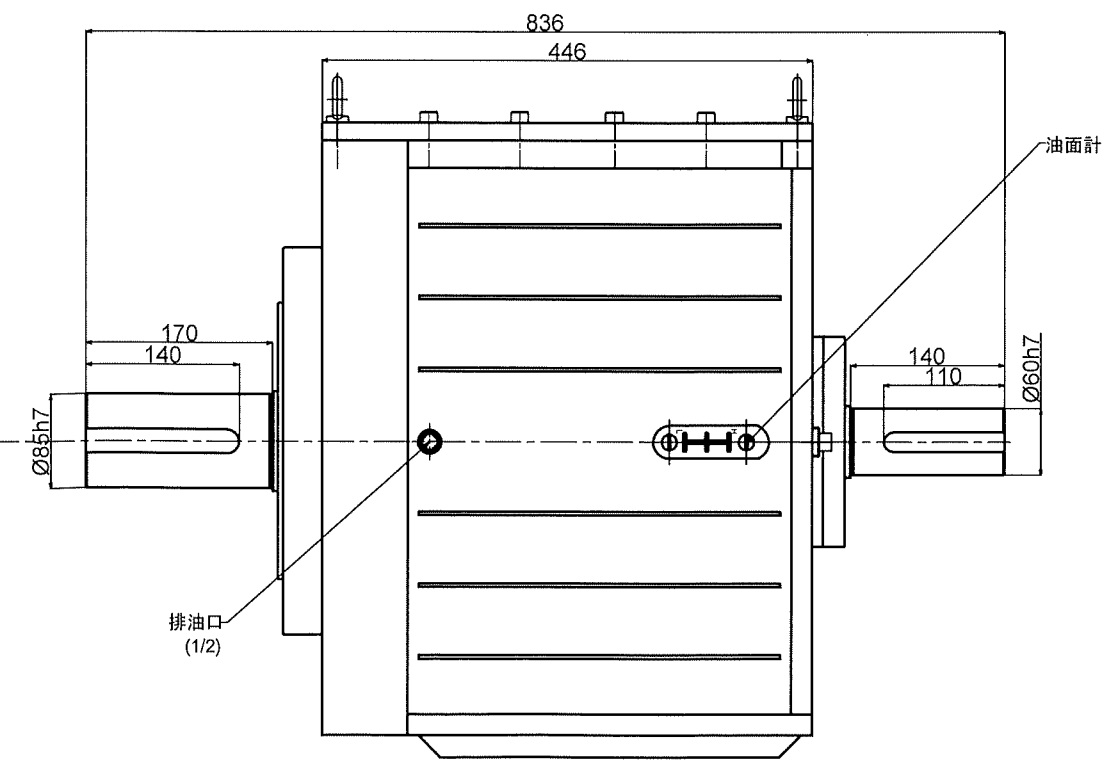


入力回転 218rpm
 入力トルク 約3680N・m
 出力回転 1163rpm
 出力トルク 約670N・m
 容量 75kw
 増速比 5.338/1
 歯車効率 96~97%
 油温 外気温+40°C以内
 概算重量 約630kg
 概算オイル量 約90L
 ボルト SUS



形式名称	MSH-75-5.338型増速機 概略寸法図			
尺度	1:7	角法	三角法	
図番		日付	2020.9.9	
社長	課長	検図	設計	製図 竹中

○ 株式会社 益 製 作 所