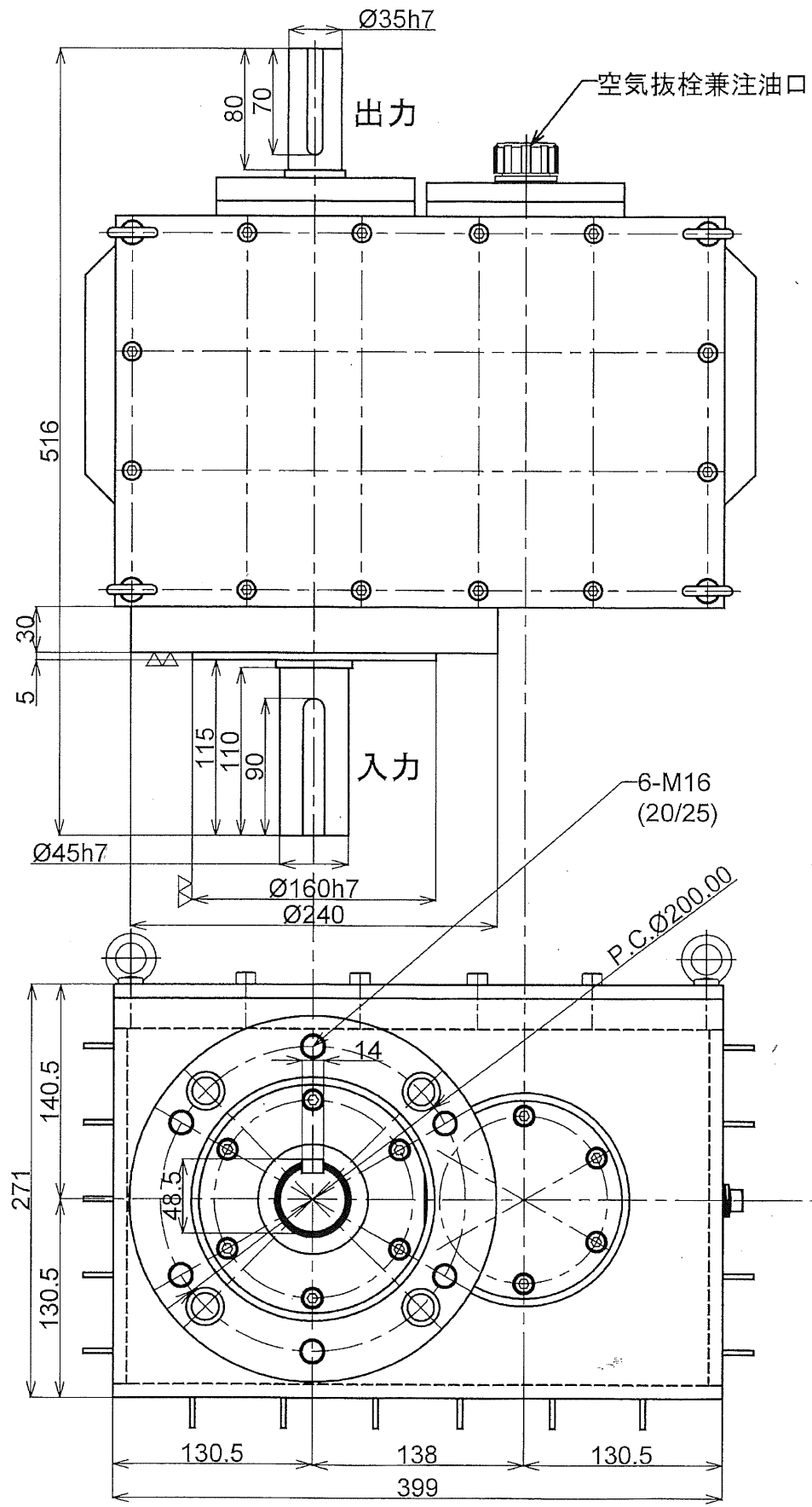
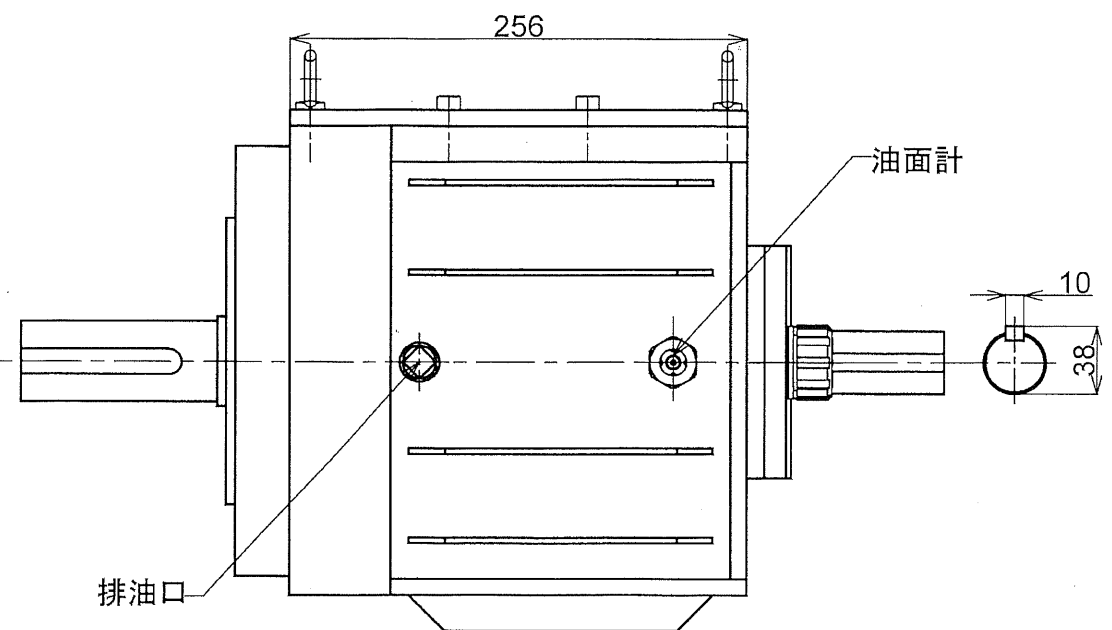


MSH	0.05	0.1	0.3
MSH	0.07	0.2	0.5
MSH	0.1	0.3	0.7
MSH	0.2	0.5	1.2
MSH	0.3	0.8	2.0



容量 7.5kw
 入力回転 375rpm
 入力トルク 214.0N・m
 出力回転 1198.7rpm
 出力トルク 64.9N・m
 増速比 3.197:1
 歯車効率 96~97%
 油温 外気温 +40°C以内
 概算重量 約110kg
 概算オイル量 約9L



形式名称	MSH-7.5-3.197型増速機 概略寸法図			
尺度	1:4	角法	三角法	
図番		日付	2017.8.25	
社長	課長	検図	設計	製図 竹中
○ 株式会社 益 製作所				