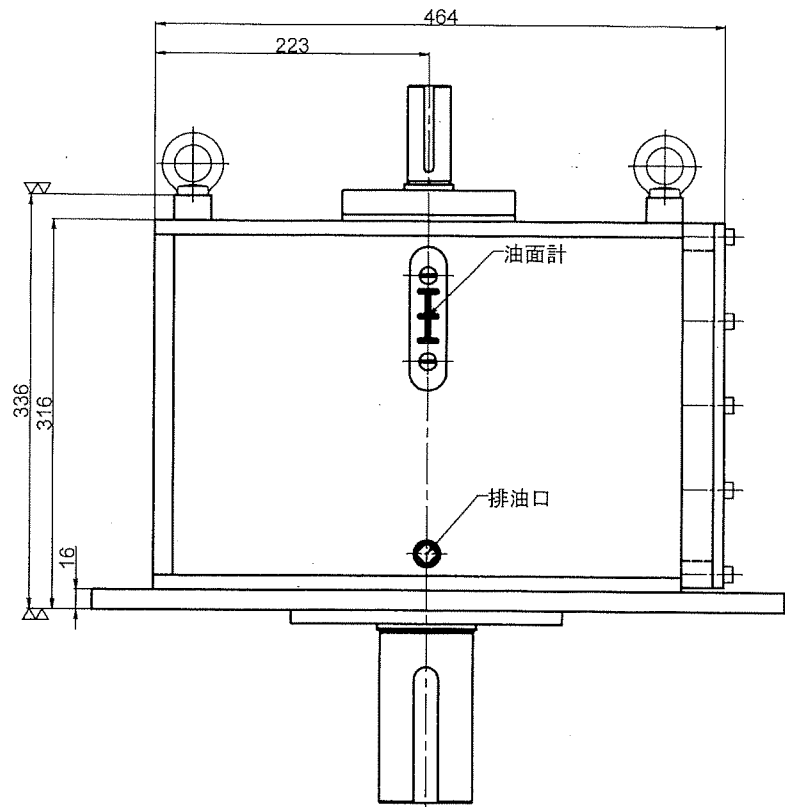
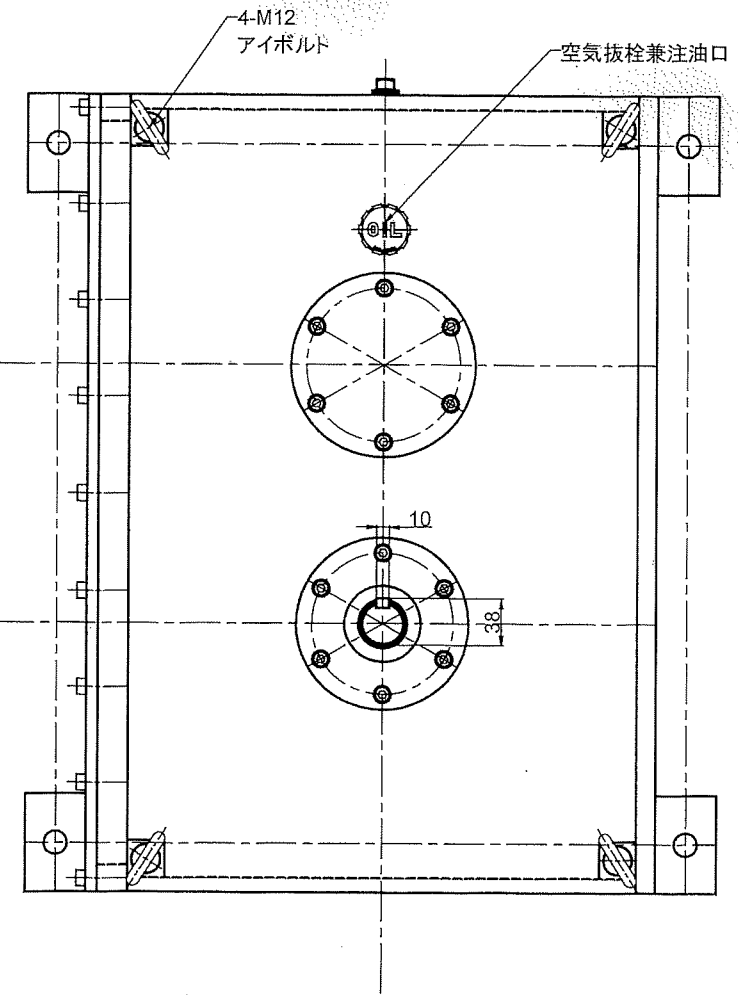
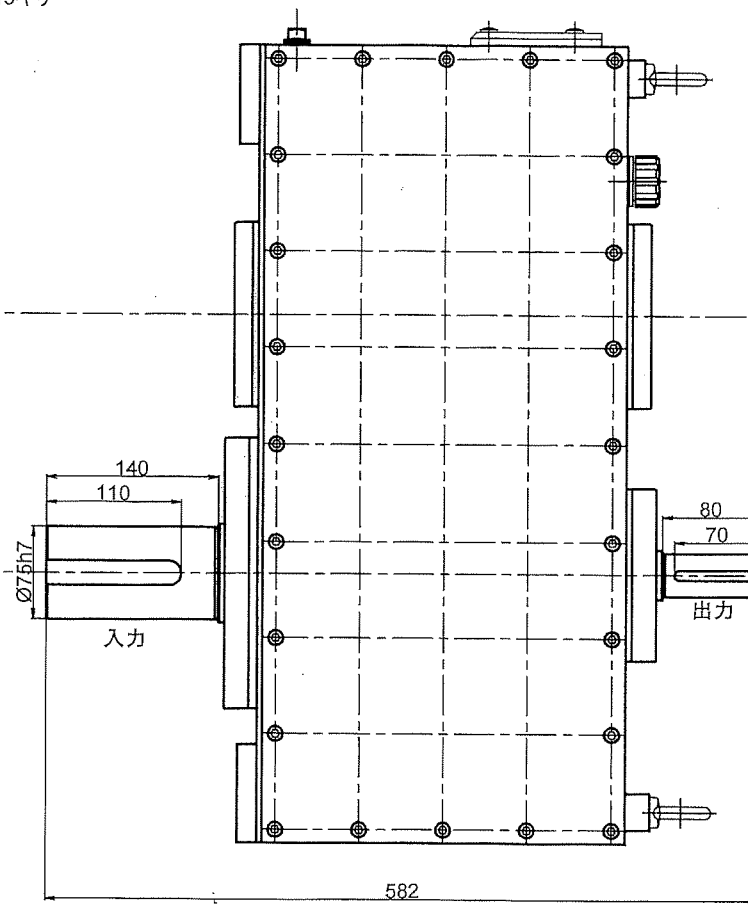
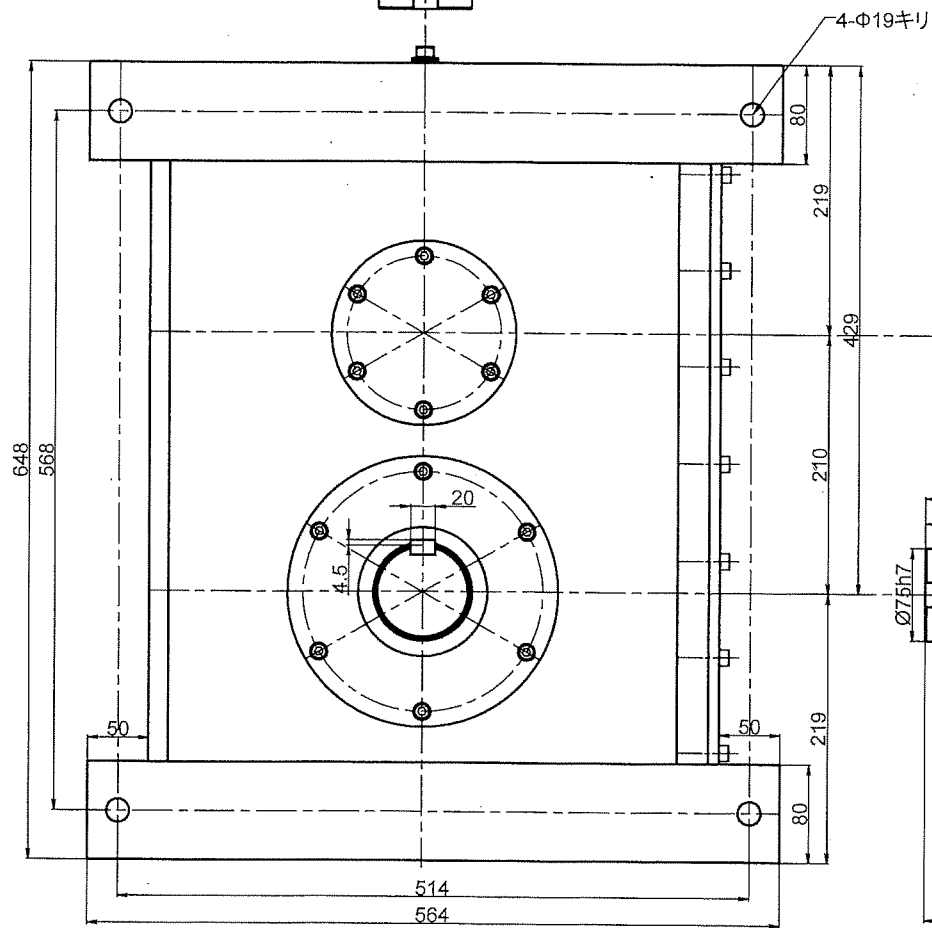


単位	mm	kg	N
縮尺	1/1	1/1	1/1
縮尺	1/1	1/1	1/1
縮尺	1/1	1/1	1/1
縮尺	1/1	1/1	1/1
縮尺	1/1	1/1	1/1
縮尺	1/1	1/1	1/1
縮尺	1/1	1/1	1/1



動力 水車
 発電機 7.5kw
 入力最大トルク 2246N·m
 増速比 23.4:1



形式名称		MSH-7.5-23.4型増速機 外形図		
尺度	1:6	角法	三角法	備考
図番		日付	2018.6.26	
社長	課長	検図	設計	製図 竹中