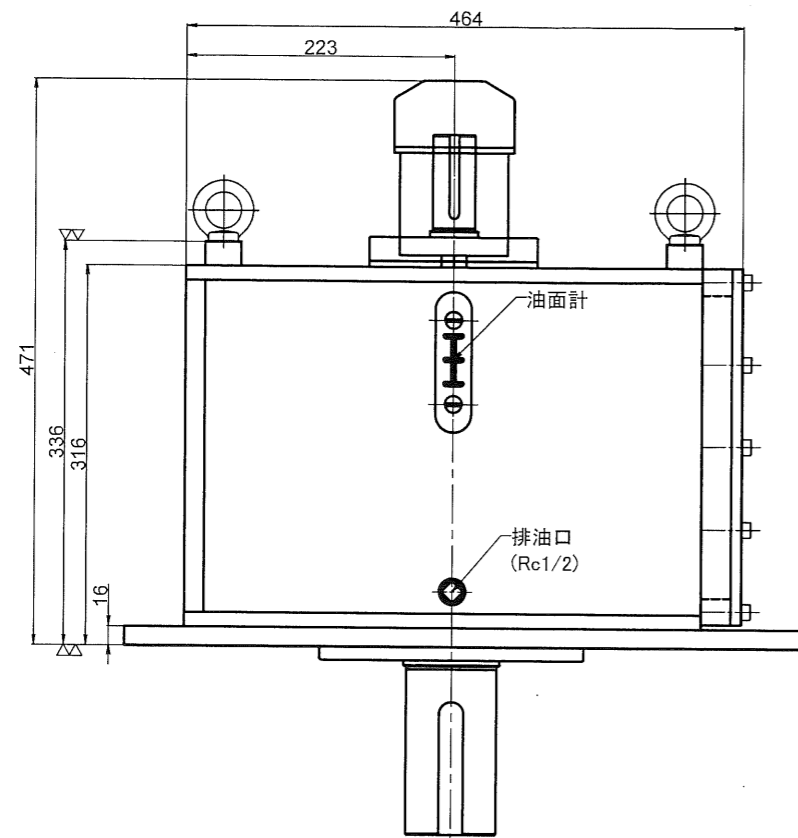
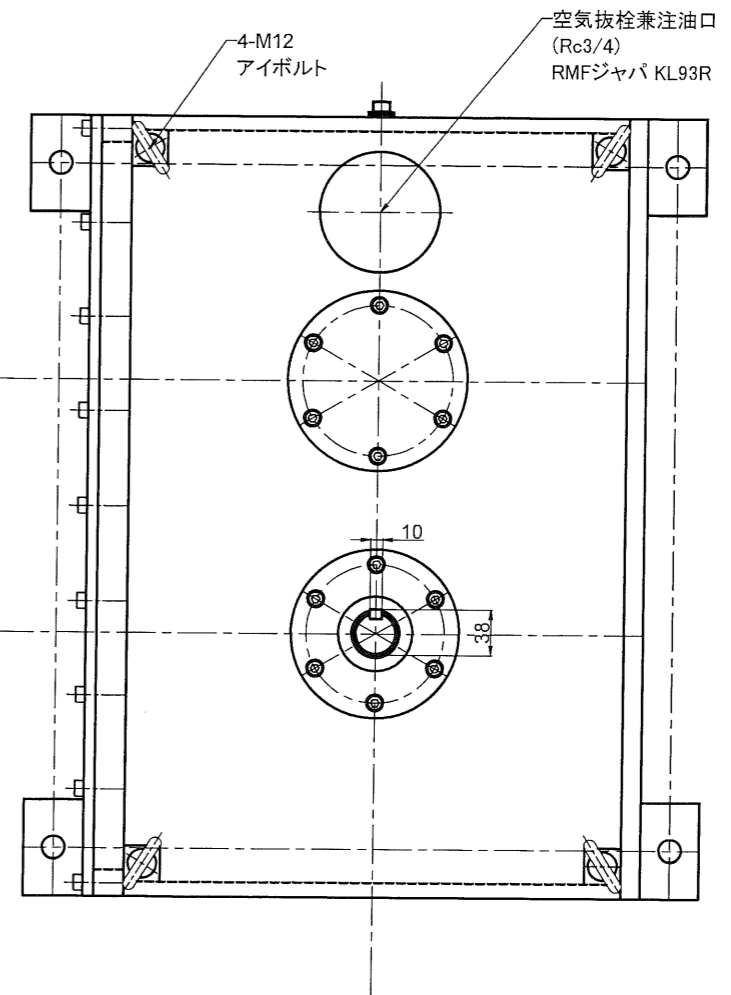
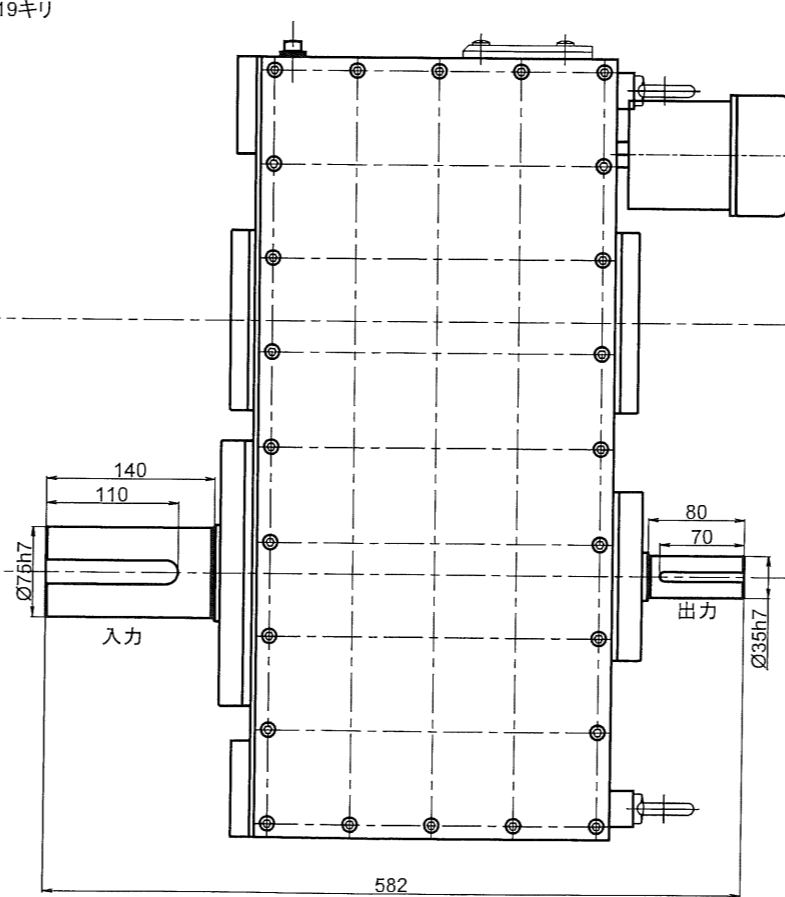
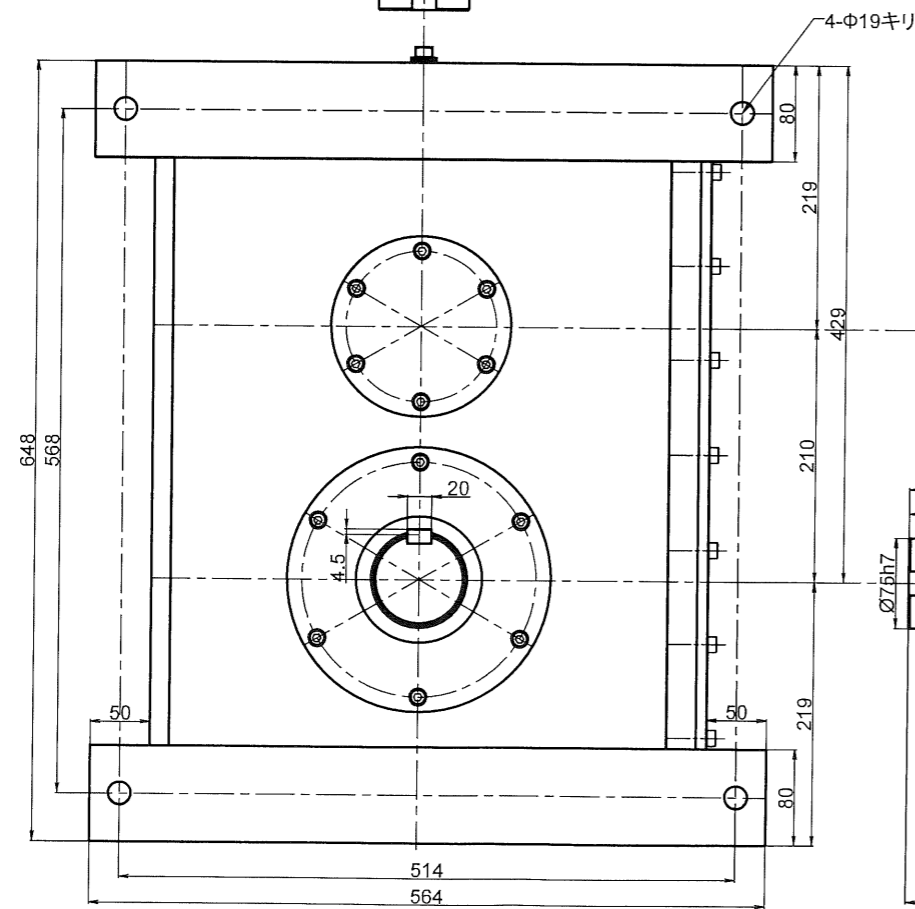


普通寸法率(削り加工)	寸法/区分	公差
	mm	0.05
	mm	0.1
	mm	0.2
	mm	0.3
	mm	0.5
	mm	0.8
	mm	1.2
	mm	2.0



動力 水車
 発電機 7.5kw
 入力最大トルク 2246N・m
 増速比 23.4:1



形式名称	MSH-7.5-23.4-2型増速機 外形図			
尺度	1:6	角法	三角法	備考
図番		日付	2020.12.10	
社長	課長	検図	設計	製図 竹中
○ 株式会社 益製作所				