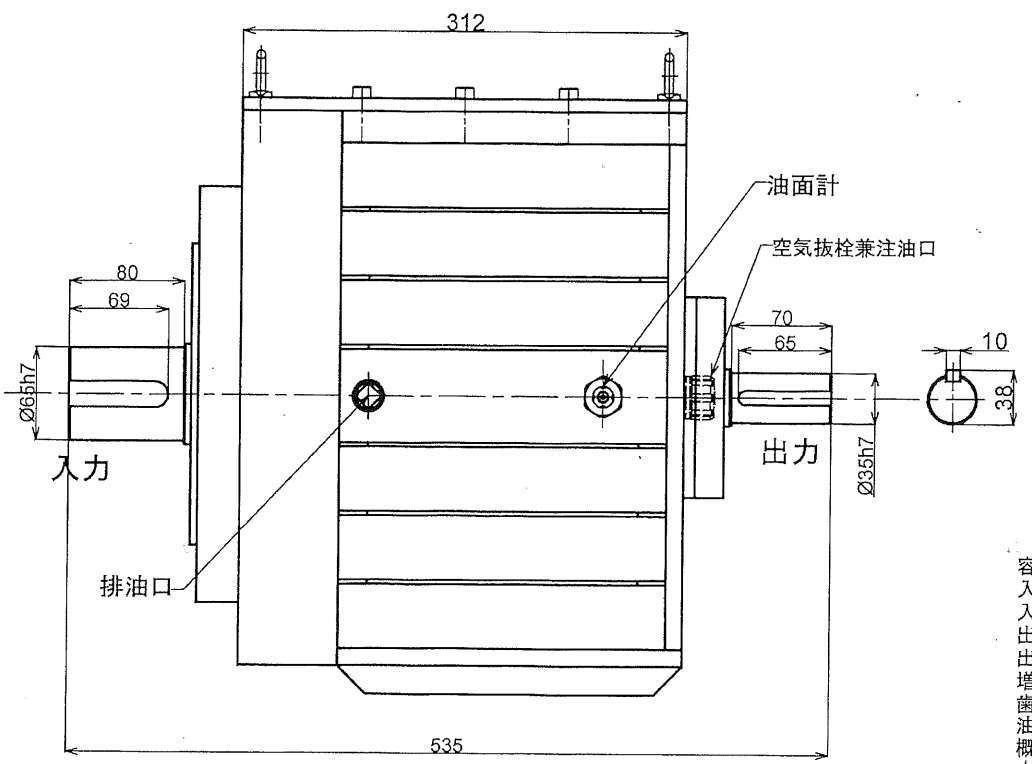
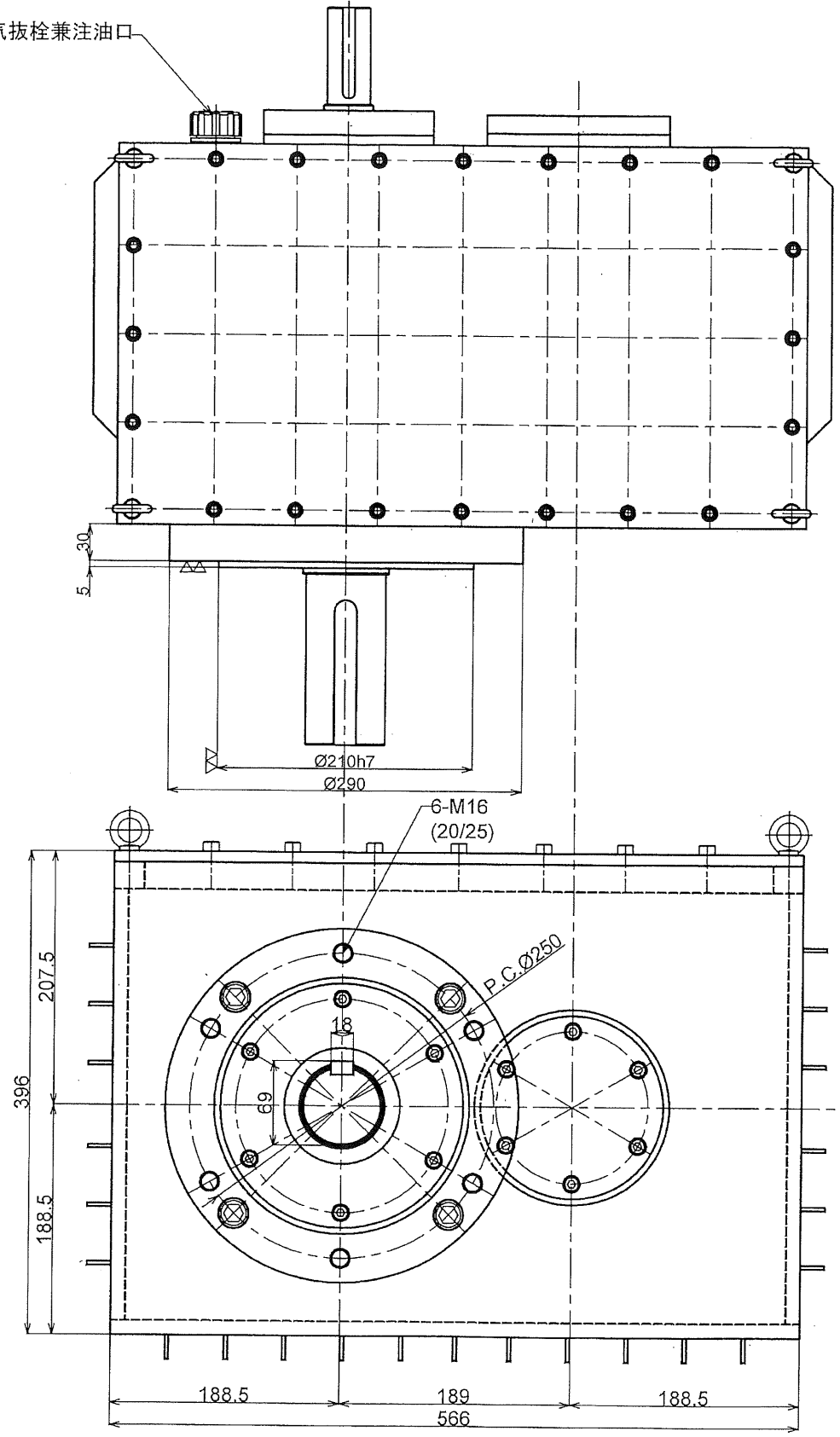


承認	2016.11.10
設計	2016.11.10
校核	2016.11.10
課長	2016.11.10
部長	2016.11.10

空気抜栓兼注油口



容量 7.5kw
 入力回転 73rpm
 入力トルク 1099.4N・m
 出力回転 1191rpm
 出力トルク 67.7N・m
 増速比 16.32:1
 歯車効率 96~97%
 油温 外気温+40℃以内
 概算重量 約280kg
 オイル量 約30L

形式名称	MSH-7.5-16.32型増速機 外形図		
尺度	1:5	角法	三角法
図番		日付	2016.11.10
社長	課長	校核	設計
			監製
			竹中
株式会社 益製作所			