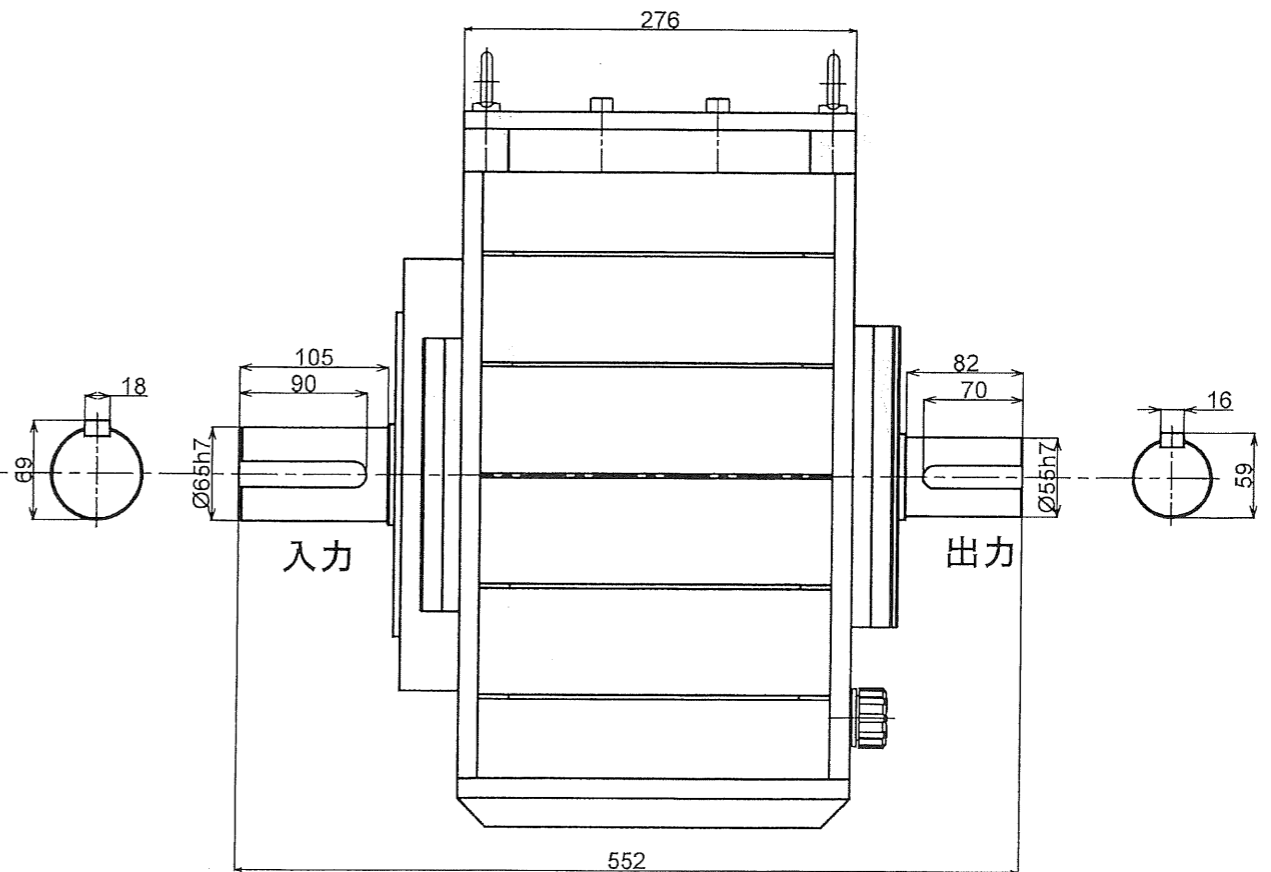


空気抜栓兼注油口

油面計



入力回転 427rpm  
 出力回転 1200rpm  
 容量 55kw  
 増速比 2.810/1  
 歯車効率 96~97%  
 油温 外気温+40°C以内

形式名称	MSH-55-2.81型 概略寸法図			
尺度	1:6	角法	三角法	
図番		日付	2016.6.6	
社長	課長	検図	設計	製図 竹中
株式会社益製作所				