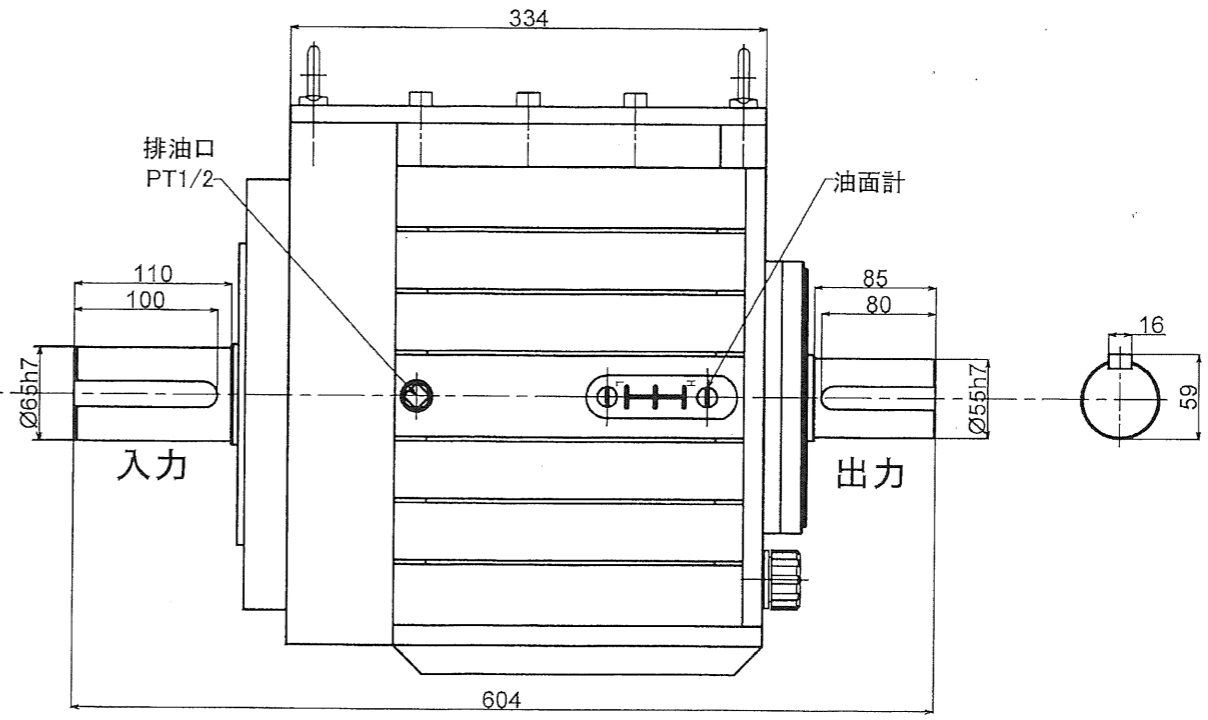
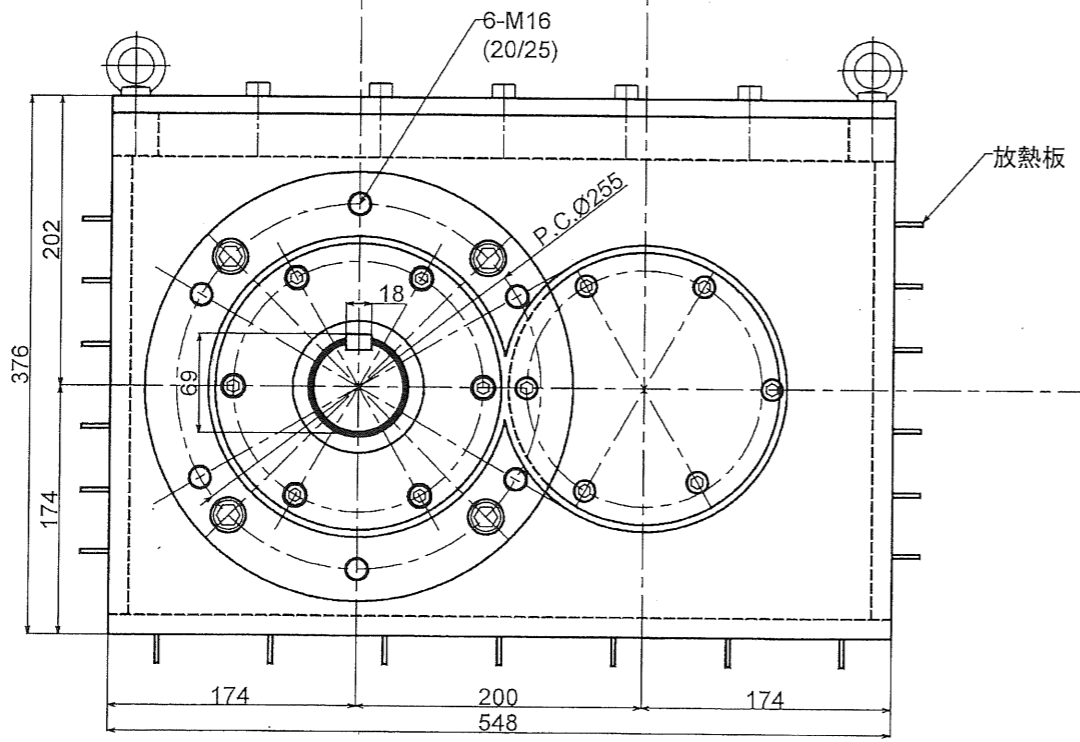
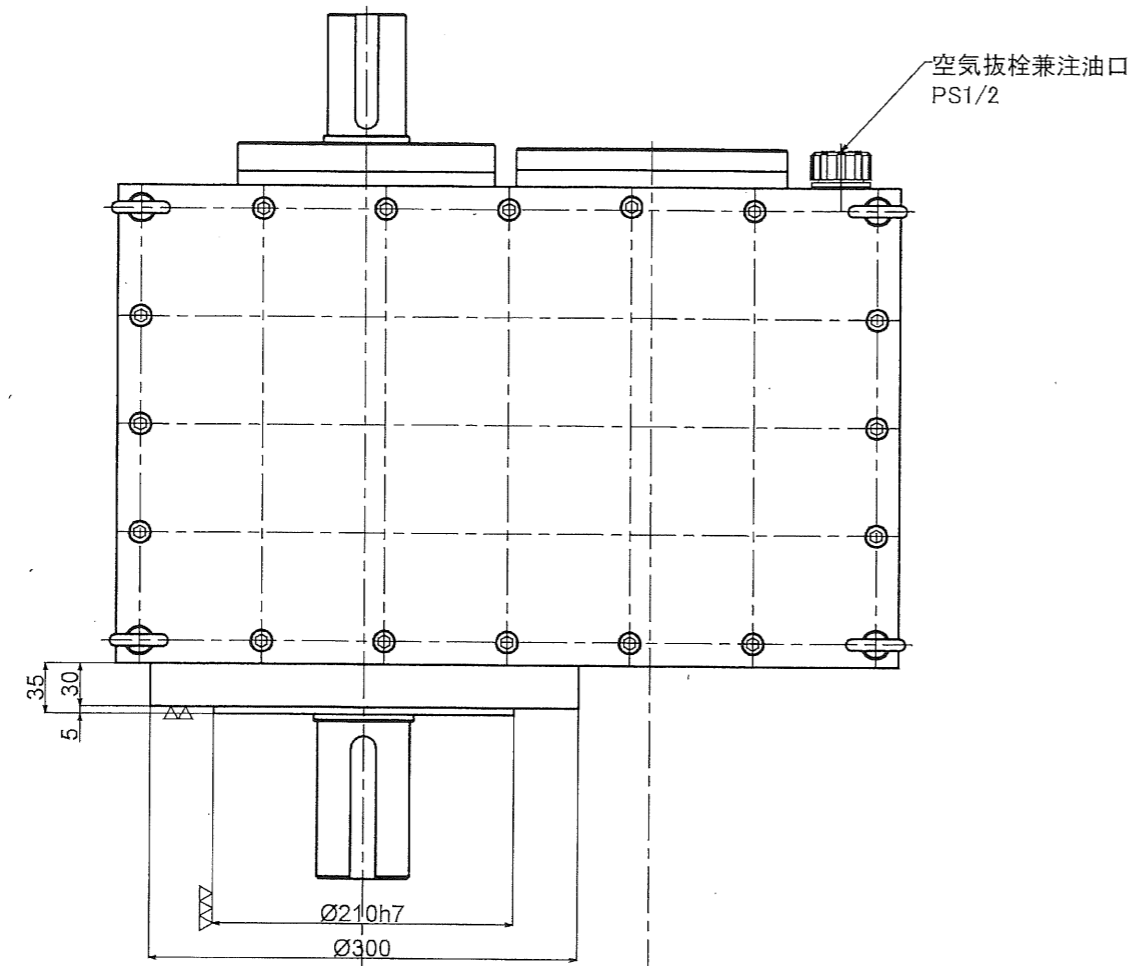


材料	鋼
色	黒
表面	黒
公差	±0.1
単位	mm



入力回転 427.8rpm
出力回転 1188rpm
容量 55kw
増速比 2.778/1
歯車効率 96~97%
油温 外気温+40°C以内
重量 約300kg
オイル量 約28L
ボルト SUS

形式名称	MSH-55-2.778型増速機 外形図			
尺度	1:5	角法	三角法	
図番		日付	2016.11.7	
社長	課長	検図	設計	製図 竹中
○ 株式会社 益 製作 所				