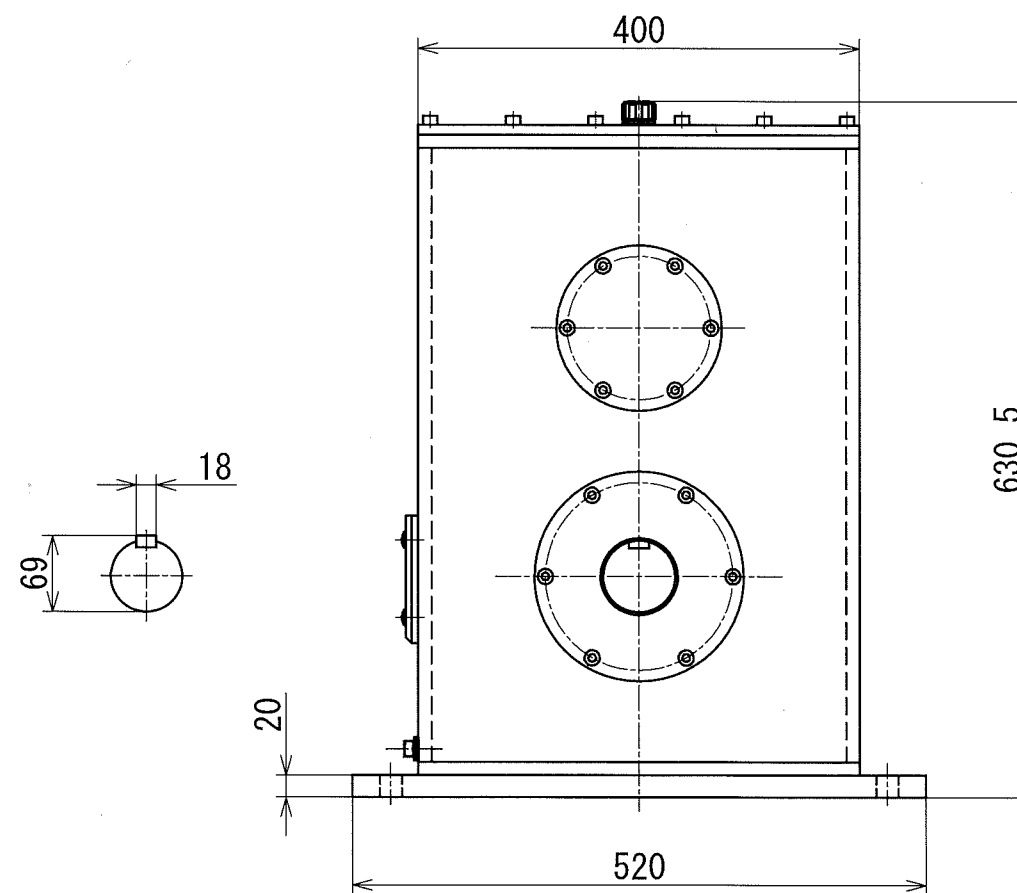
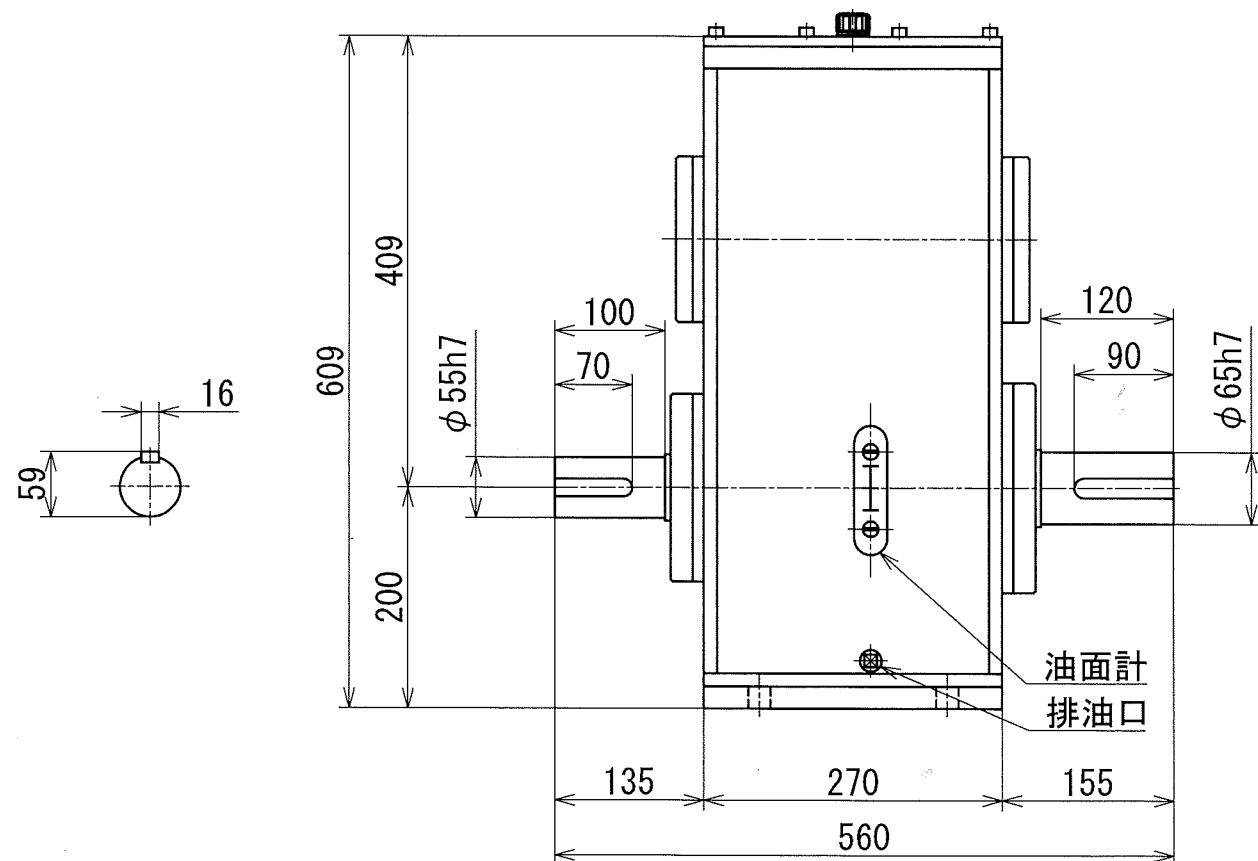
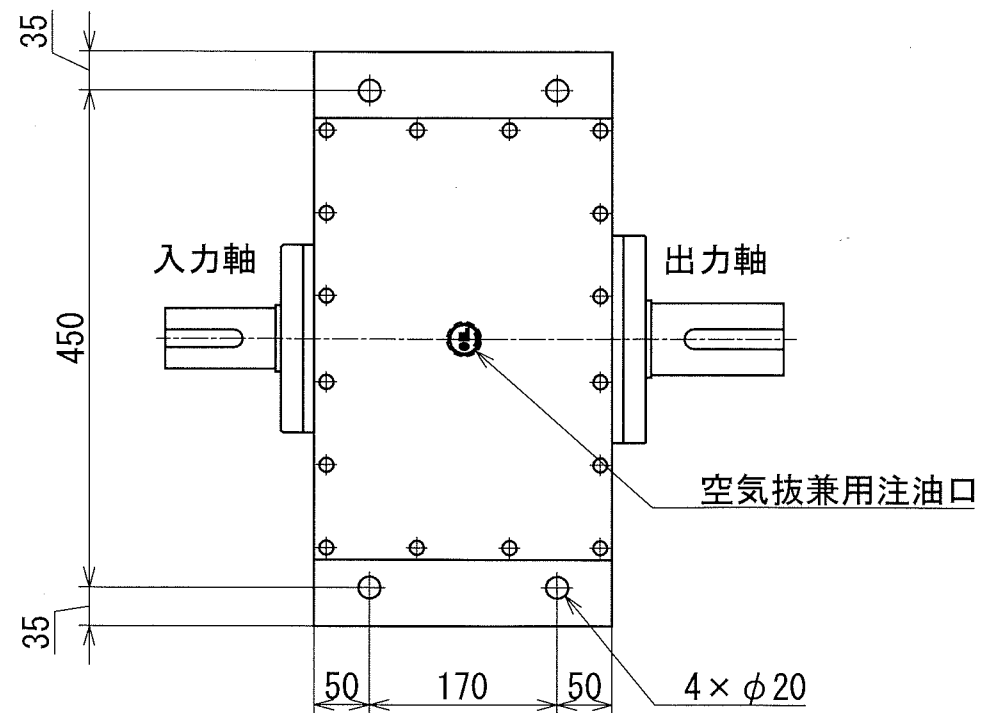


普通寸法差(削り加工)				
呼び寸法/区分		寸法差		
		精級	中級	粗級
1以上	4以下	0.05	0.1	0.3
4をこえ	16以下	0.07	0.2	0.5
16をこえ	63以下	0.1	0.3	0.7
63をこえ	250以下	0.2	0.5	1.2
250をこえ	1000以下	0.3	0.8	2.0

指示無キ部分ハ糸面取りノコト

減速機仕様	
減速比	1/5
回転数	350rpm
トルク	1000Nm 指定
連続運転時間	5min
モータ	55kw



型式名称		MSH-55-1/5型減速機 概略寸法図		
尺度	1:7	角法	三角法	
図番		日付	2017.6.27	
社長	課長	検図	設計	製図 蒲原
◎ 株式会社 益製作所				