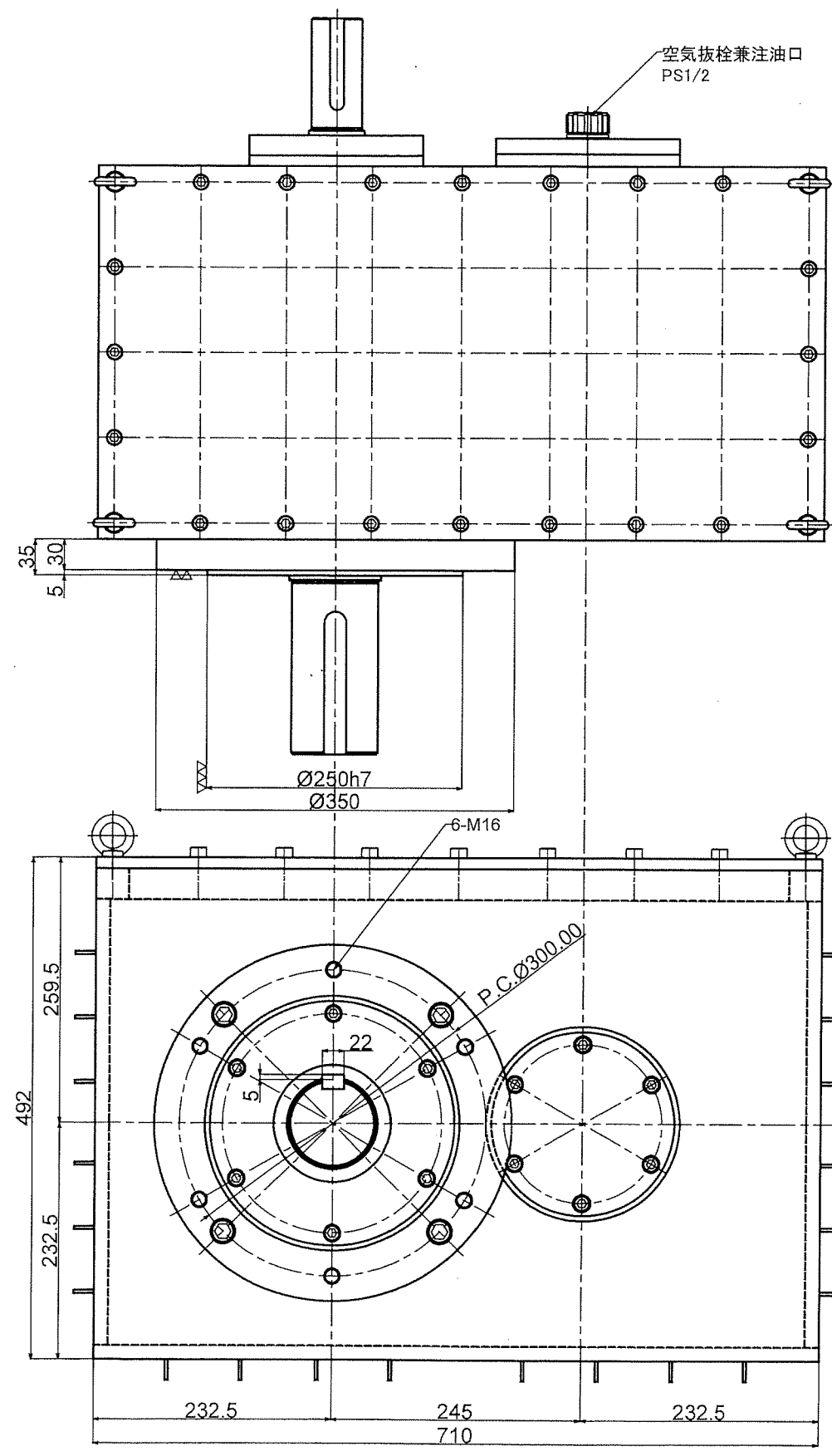
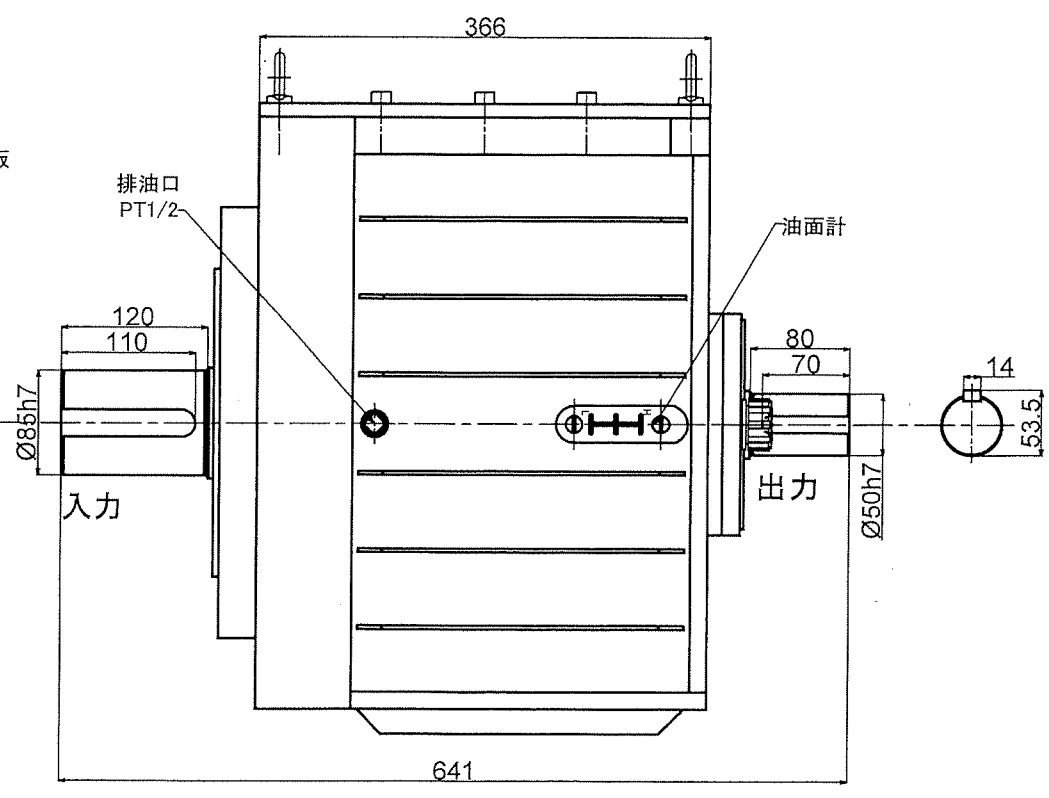


承認	作成
検図	設計
課長	部長
社長	副社長



空気抜栓兼注油口
PS1/2

入力回転 167rpm
 入力トルク 約2883N・m
 出力回転 1155rpm
 出力トルク 約404N・m
 容量 45kw
 増速比 6.915/1
 歯車効率 96~97%
 油温 外気温+40°C以内
 概算重量 約490kg
 概算オイル量 約60L
 ボルト SUS



形式名称		MSH-45-6.915型増速機 外形図		
尺度	1:6	角法	三角法	
図番		日付	2020.4.9	
社長	課長	検図	設計	製図 竹中
○ 株式会社 益 製作 所				