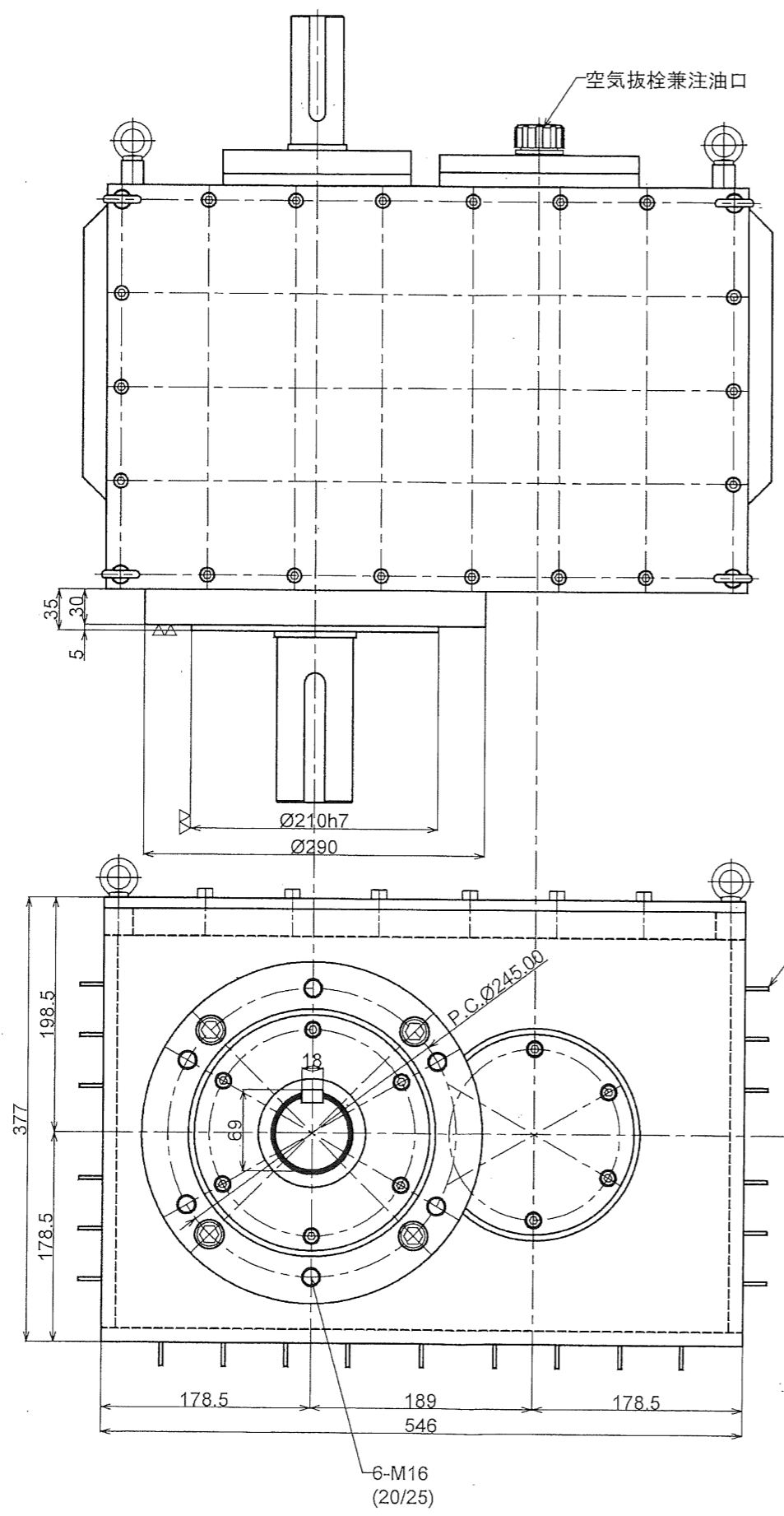
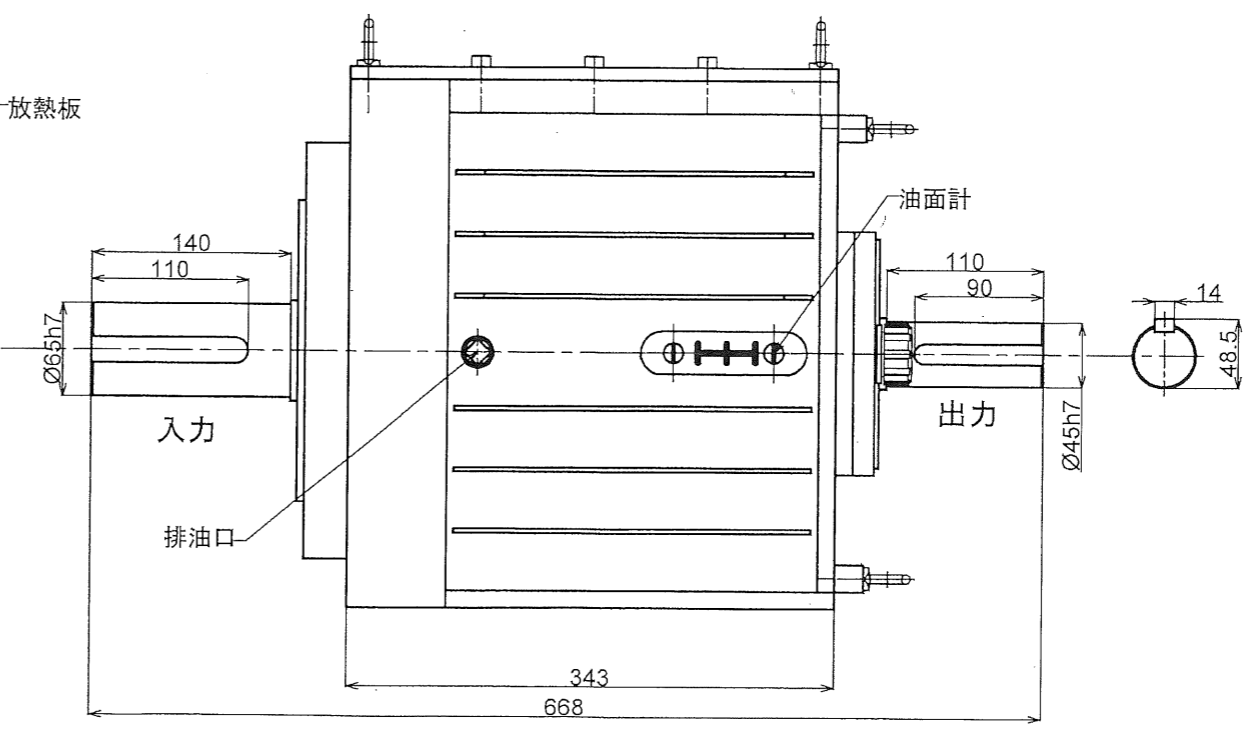


NO.	01
NO.	02
NO.	03
NO.	04
NO.	05
NO.	06
NO.	07
NO.	08
NO.	09
NO.	10
NO.	11
NO.	12
NO.	13
NO.	14
NO.	15
NO.	16
NO.	17
NO.	18
NO.	19
NO.	20
NO.	21
NO.	22
NO.	23
NO.	24
NO.	25



容量 22kw  
 入力回転数 202rpm  
 入力トルク 1165.4N・m  
 出力回転数 約1169rpm  
 出力トルク 195.3N・m  
 増速比 5.79:1  
 歯車効率 96~97%  
 油温 外気温+40°C以内



形式名称	MSH-22-5.79型増速機 概略寸法図		
尺度	1.5	角法	三角法
図番		日付	2018.8.17
社長	課長	検図	設計
			製図
			竹中
○ 株式会社 益製作所			