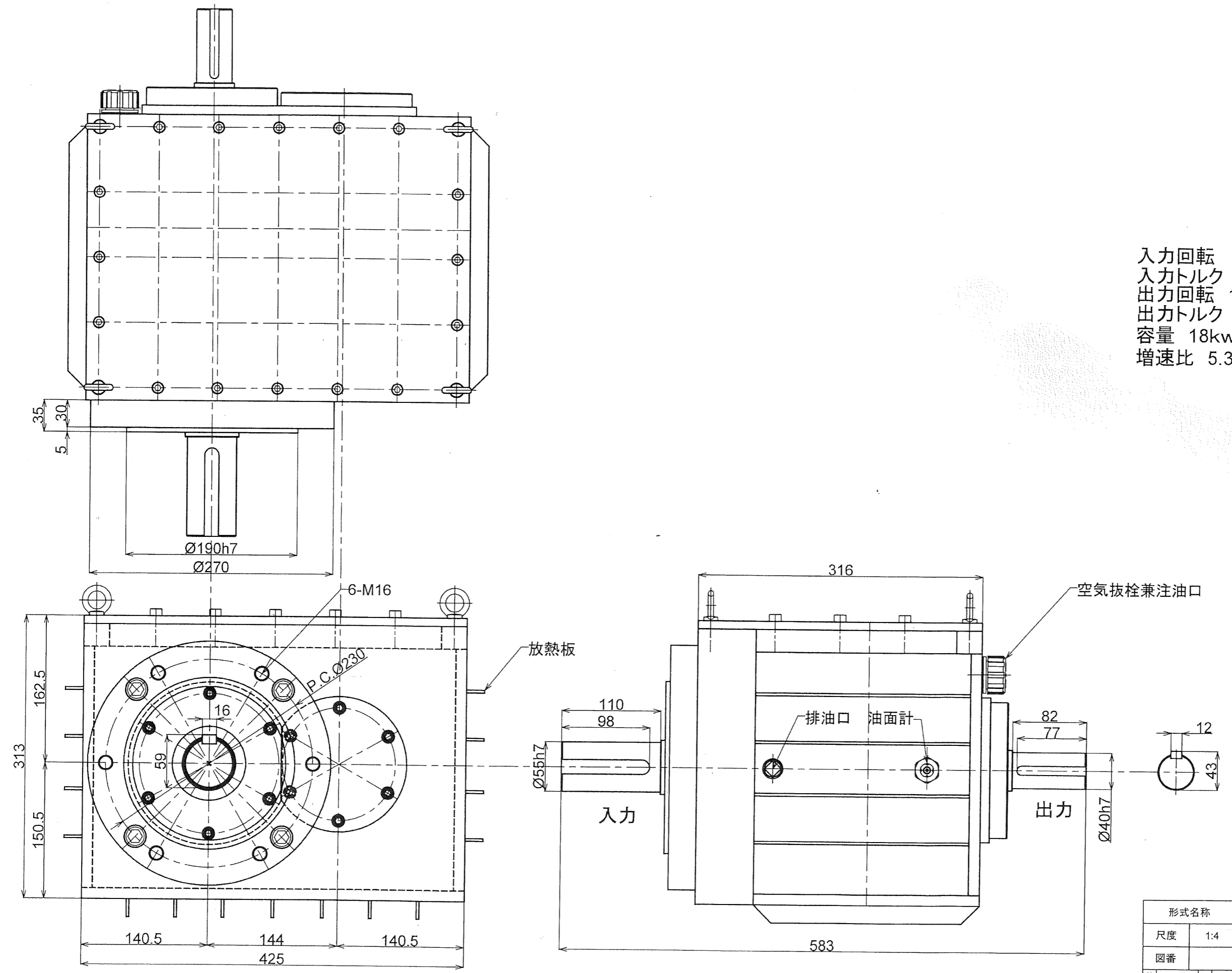


図面	1/200	1/200	1/200	1/200
寸法	mm	mm	mm	mm
公差	±0.05	±0.1	±0.2	±0.3
公差	±0.05	±0.1	±0.2	±0.3
公差	±0.05	±0.1	±0.2	±0.3
公差	±0.05	±0.1	±0.2	±0.3
公差	±0.05	±0.1	±0.2	±0.3
公差	±0.05	±0.1	±0.2	±0.3
公差	±0.05	±0.1	±0.2	±0.3
公差	±0.05	±0.1	±0.2	±0.3

入力回転 217rpm  
 入力トルク 888N・m  
 出力回転 1158rpm  
 出力トルク 162N・m  
 容量 18kw  
 増速比 5.338/1



形式名称	MSH-18-5.338型増速機 外形図			
尺度	1:4	角法	三角法	
図番		日付	2016.8.30	
社長	課長	検図	設計	製図 竹中
○ 株式会社 益 製 作 所				