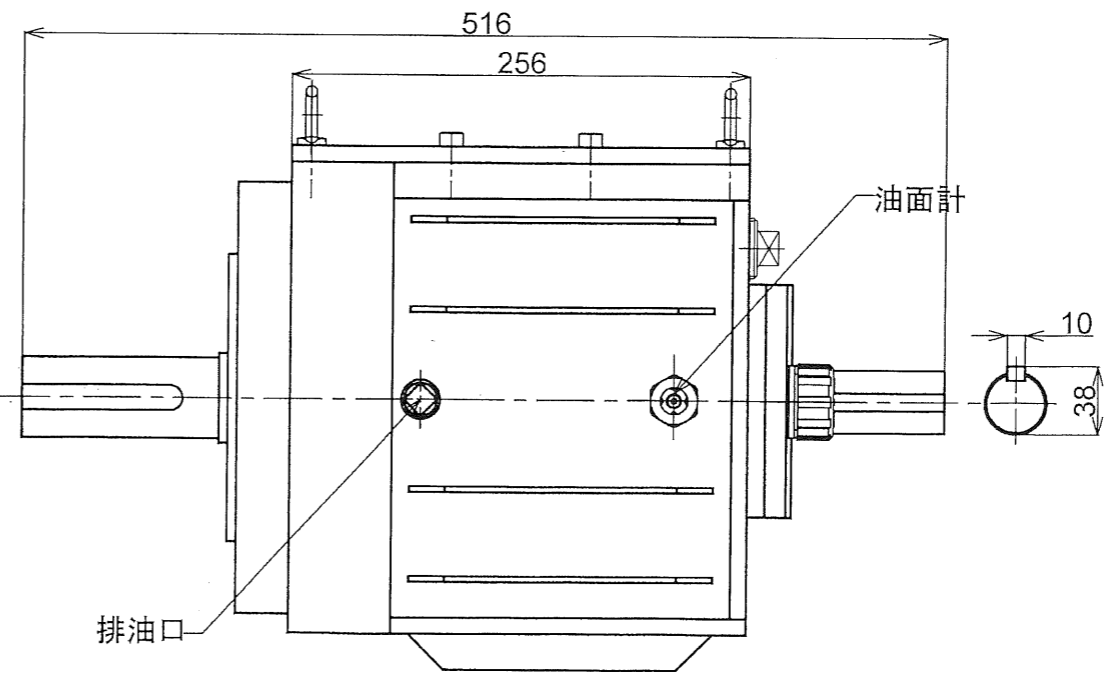
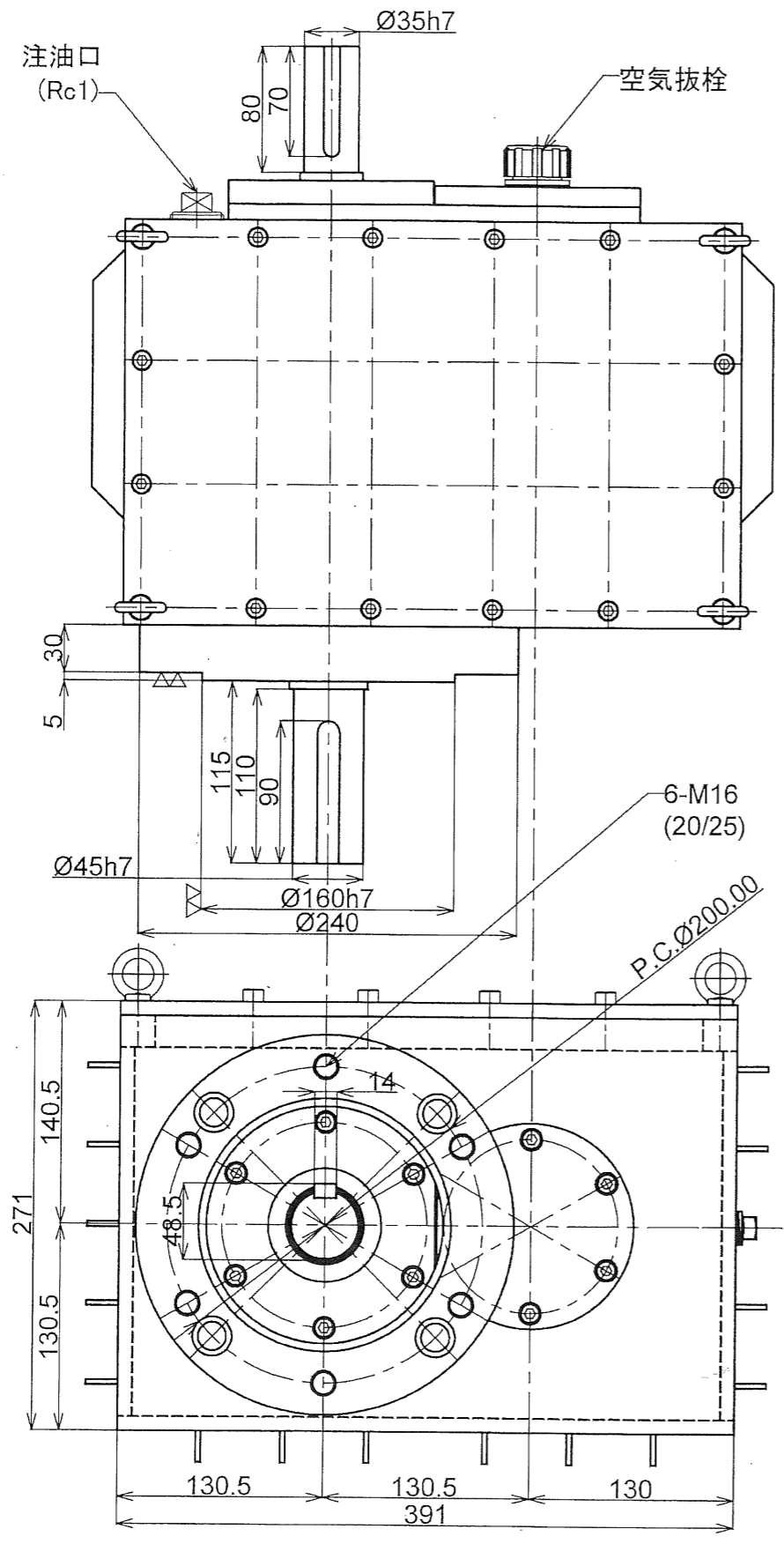


単位	mm
寸法	mm
公差	mm
公差	mm
公差	mm
公差	mm
公差	mm
公差	mm
公差	mm
公差	mm
公差	mm



容量 15kw
 入力回転 442rpm
 入力トルク 363.1N・m
 出力回転 1183.5rpm
 出力トルク 131.6N・m
 増速比 2.678:1
 歯車効率 96~97%
 油温 外気温 +40°C以内
 概算重量 約100kg
 概算オイル量 約8.5L

形式名称		MSH-15-2.678型増速機 概略寸法図		
尺度	1:4	角法	三角法	
図番		日付	2017.9.13	
社長	課長	検図	設計	製図 竹中
○ 株式会社 益 製作 所				