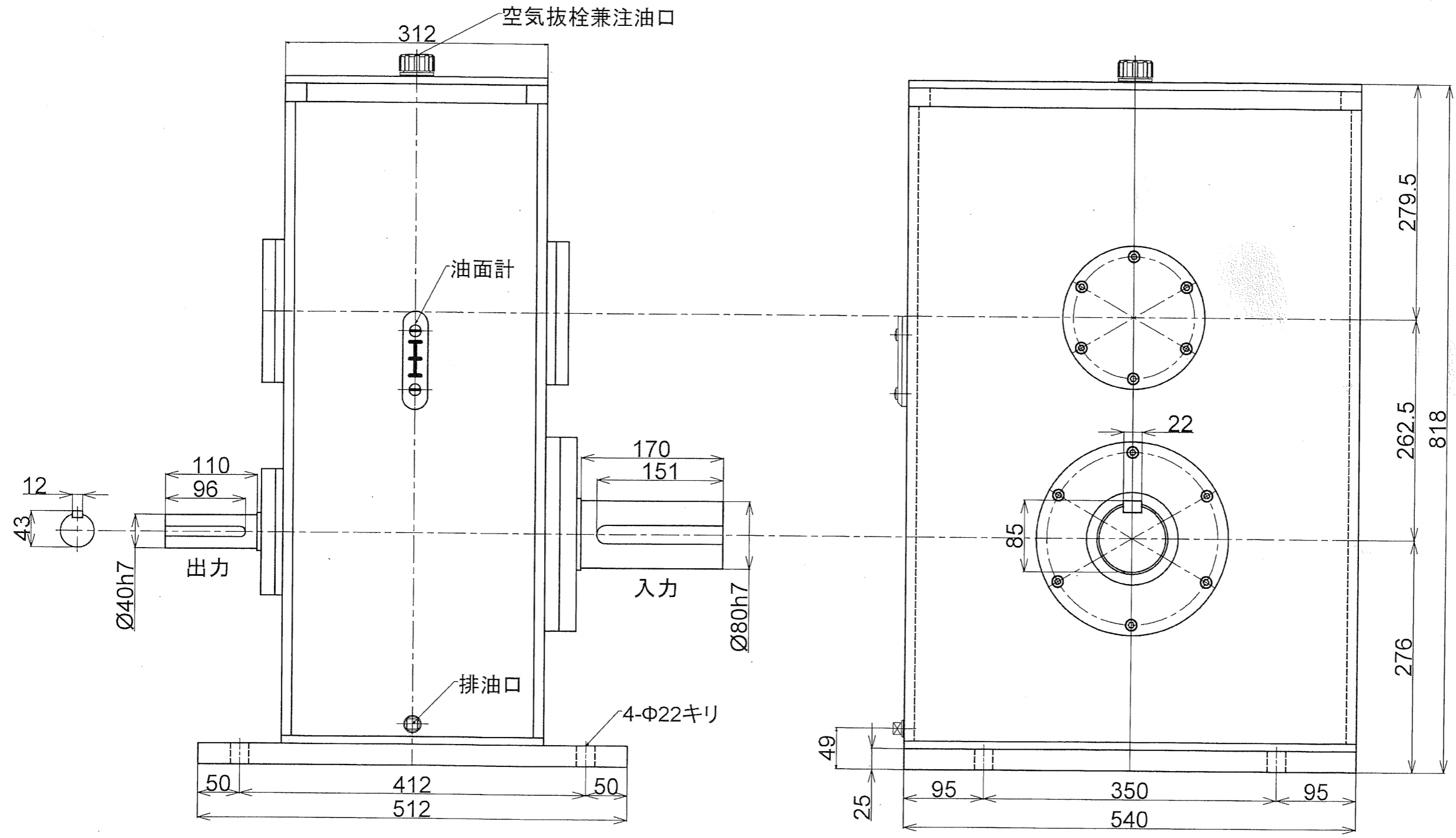


呼び寸法/区分	寸法	公差
H7/g6	0.05	0.1
H7/f7	0.07	0.2
H7/d6	0.1	0.3
H7/c6	0.2	0.5
H7/b6	0.3	0.8



発電機出力 11kw
 発電機定格回転数 1150rpm
 発電機定格トルク 91.3N·m
 増速比 24.3:1

形式名称		MSH-11-24.3型増速機 外形図		
尺度	1:5	角法	三角法	右側用
図番		日付	2018.5.22	
社長	課長	検図	設計	製図 竹中
株式会社 益 製作 所				