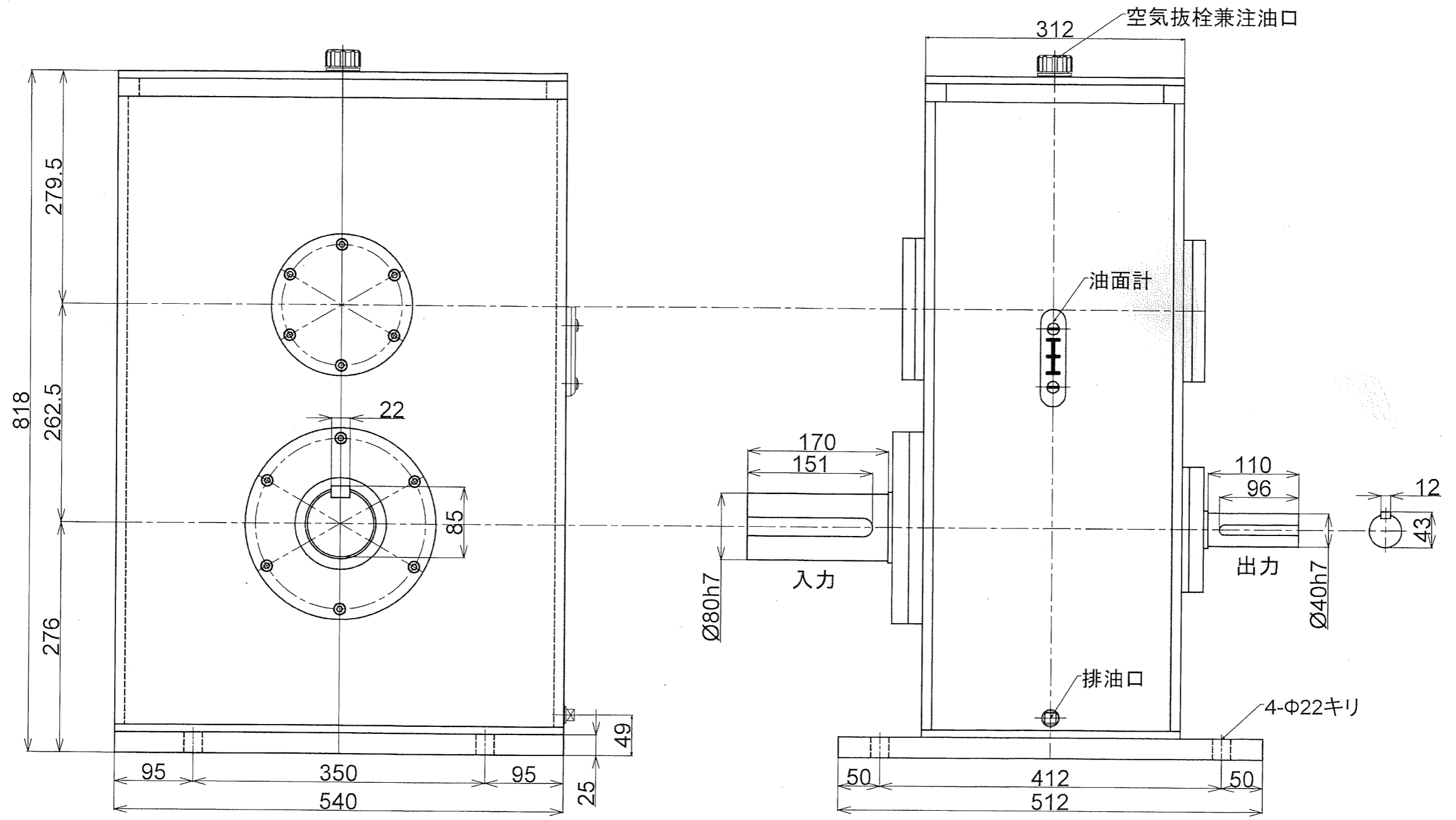


寸法	公差	寸法	公差
0.05	0.1	0.1	0.3
0.07	0.2	0.2	0.5
0.1	0.3	0.3	0.7
0.2	0.5	0.5	1.2
0.3	0.8	0.8	2.0



発電機出力 11kw  
 発電機定格回転数 1150rpm  
 発電機定格トルク 91.3N・m  
 増速比 24.3:1

形式名称	MSH-11-24.3型増速機 外形図			
尺度	1:5	角法	三角法	左側用
図番		日付	2018.5.22	
社長	課長	検図	設計	製図 竹中
○ 株式会社 益 製作 所				