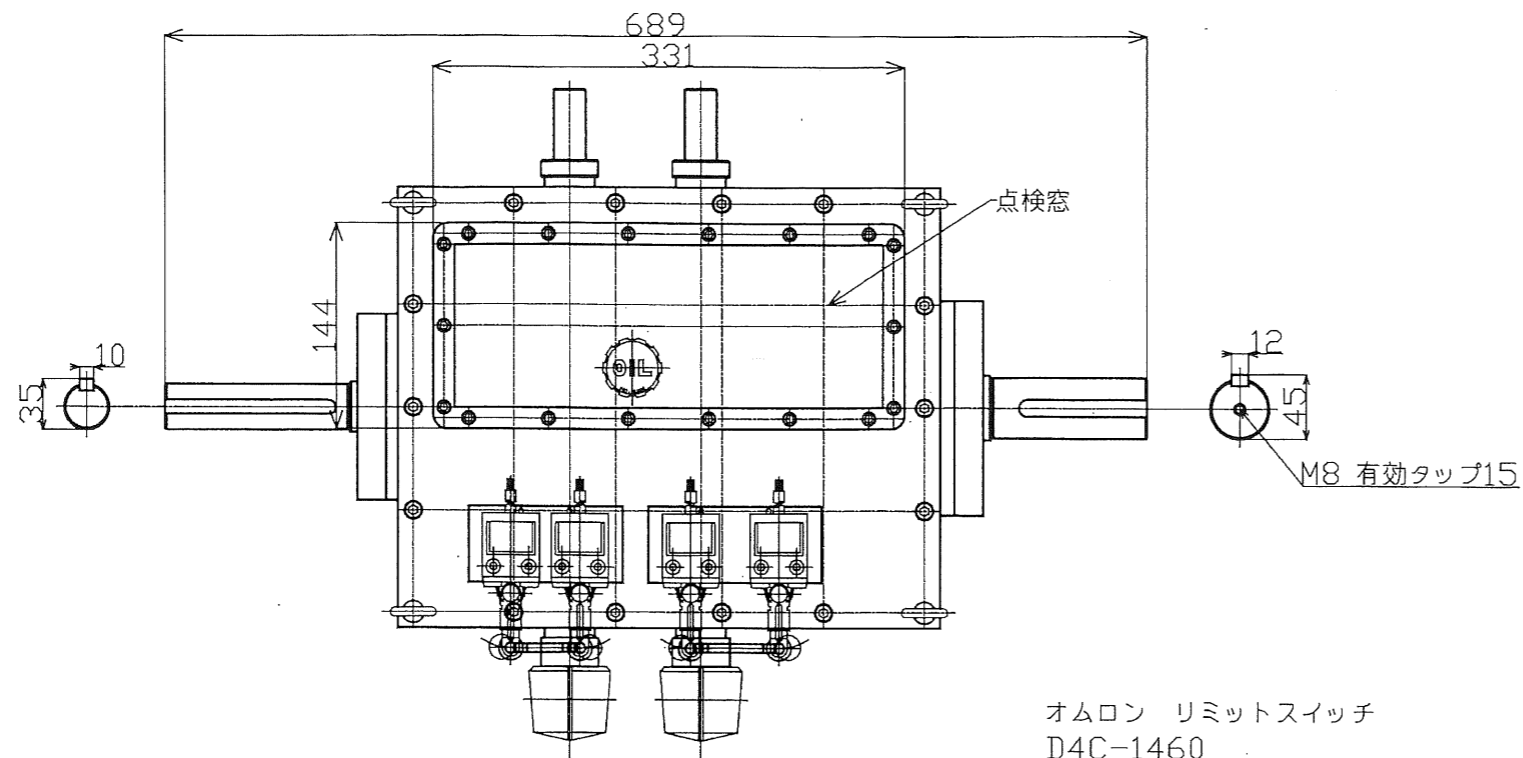
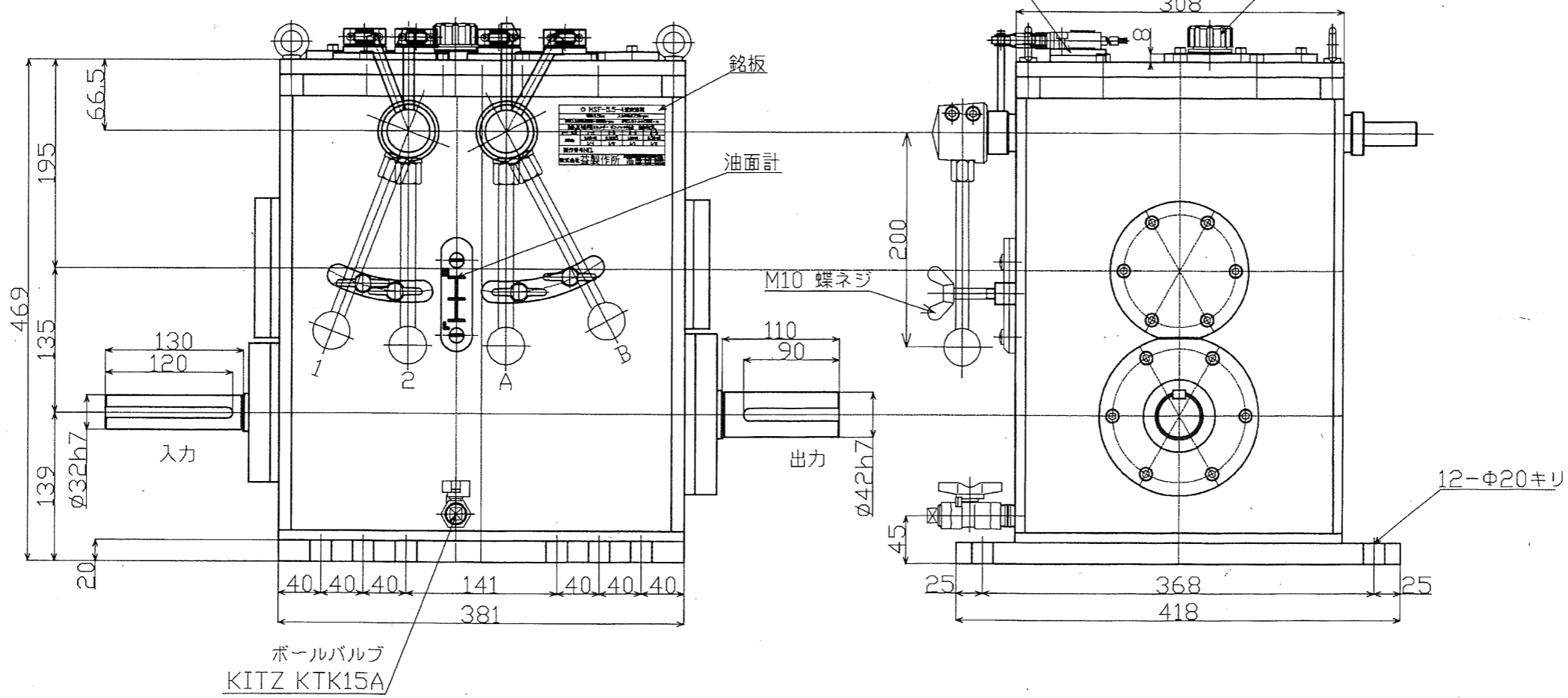


許容寸法差(削り加工)			
呼び寸法/公差	寸法	公差	公差
0.1	0.05	0.1	0.2
0.15	0.07	0.2	0.5
0.2	0.1	0.3	0.7
0.3	0.2	0.5	1.2
0.5	0.3	0.8	2.0



1-A	1-B	2-A	2-B
0.2545	0.1285	1.0000	0.5048



容量: 5.5kw  
 入力回転: 1750rpm  
 油種: JX日鉱日石エネルギー  
 ボンノックM68

形式名称	MSF-5.5-4型変速機 外形図		
尺度	1:5	角法	三角法
図番		日付	2017.4.10
社長	課長	検図	設計
株式会社 益 製作所			