

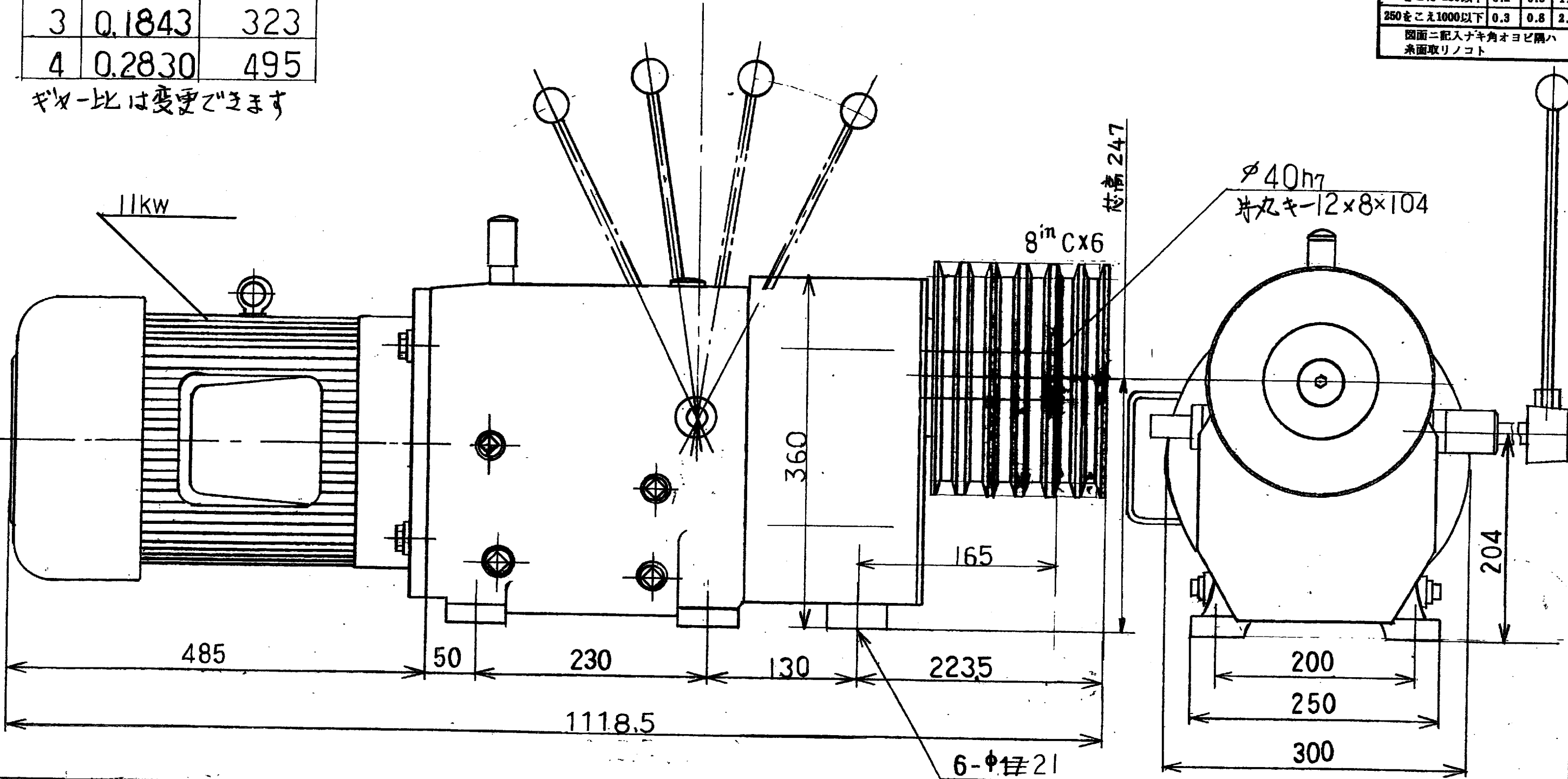
標準品

	変速比	回転数 60Hz
1	0.0754	132 rpm
2	0.1180	206
3	0.1843	323
4	0.2830	495

ギヤ-比は変更できます

普通寸法差(削り加工)			
呼び寸法の区分	寸法差		
	精級士	中級士	粗級士
1以上 4以下	0.05	0.1	0.3
4をこえ 16以下	0.07	0.2	0.5
16をこえ 63以下	0.1	0.3	0.7
63をこえ 250以下	0.2	0.5	1.2
250をこえ 1000以下	0.3	0.8	2.0

図面ニ記入ナキ角オヨビ隅ハ
表面取りノコト



型式名称	MSDT415-G	図番	M-2001	尺度	3角法	使用箇所																			
株式会社	益製作所	社長		検図		設計		製図		写図		日附	62年11月28日	品番		品名		材質		個数		重量		備考	