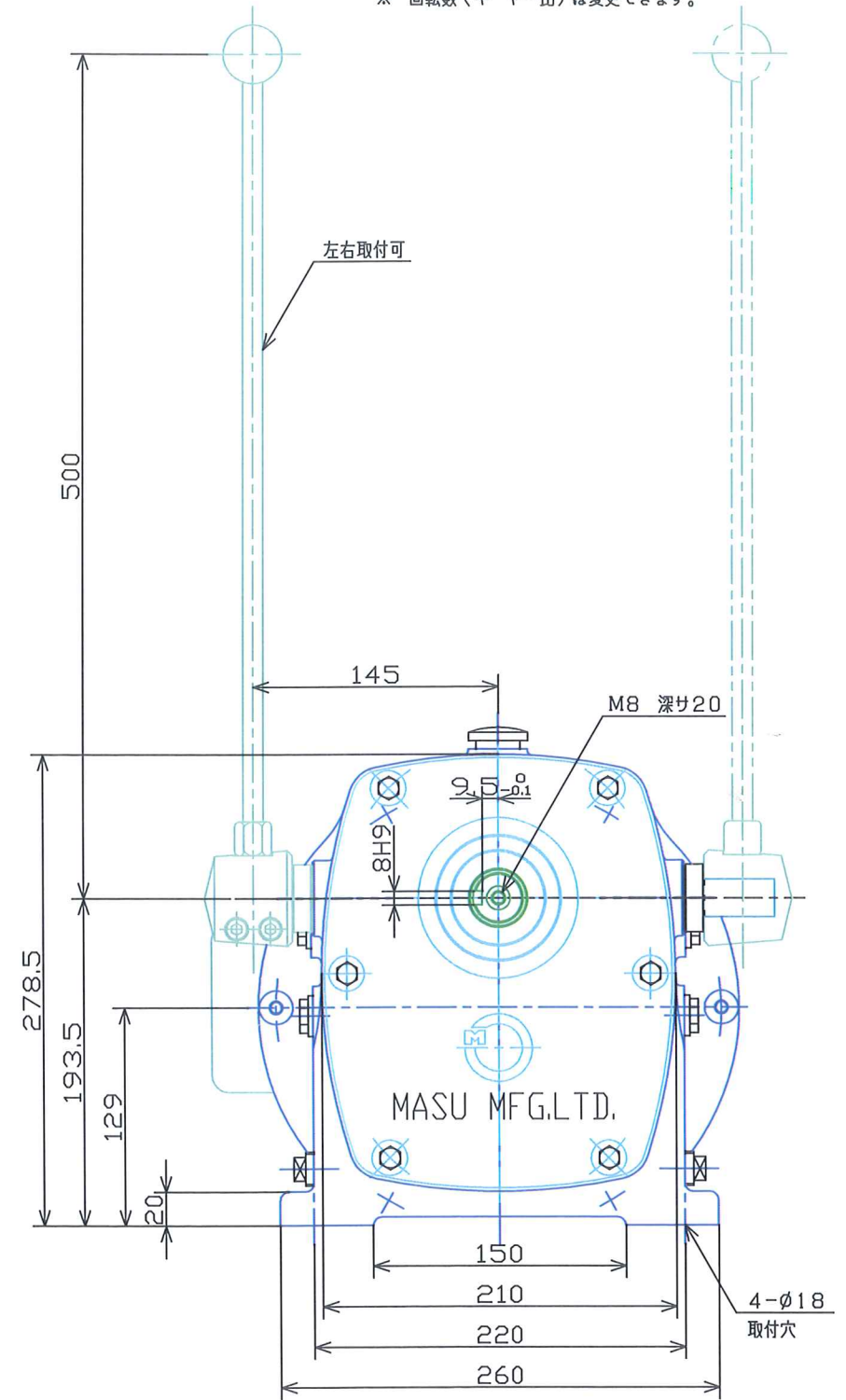
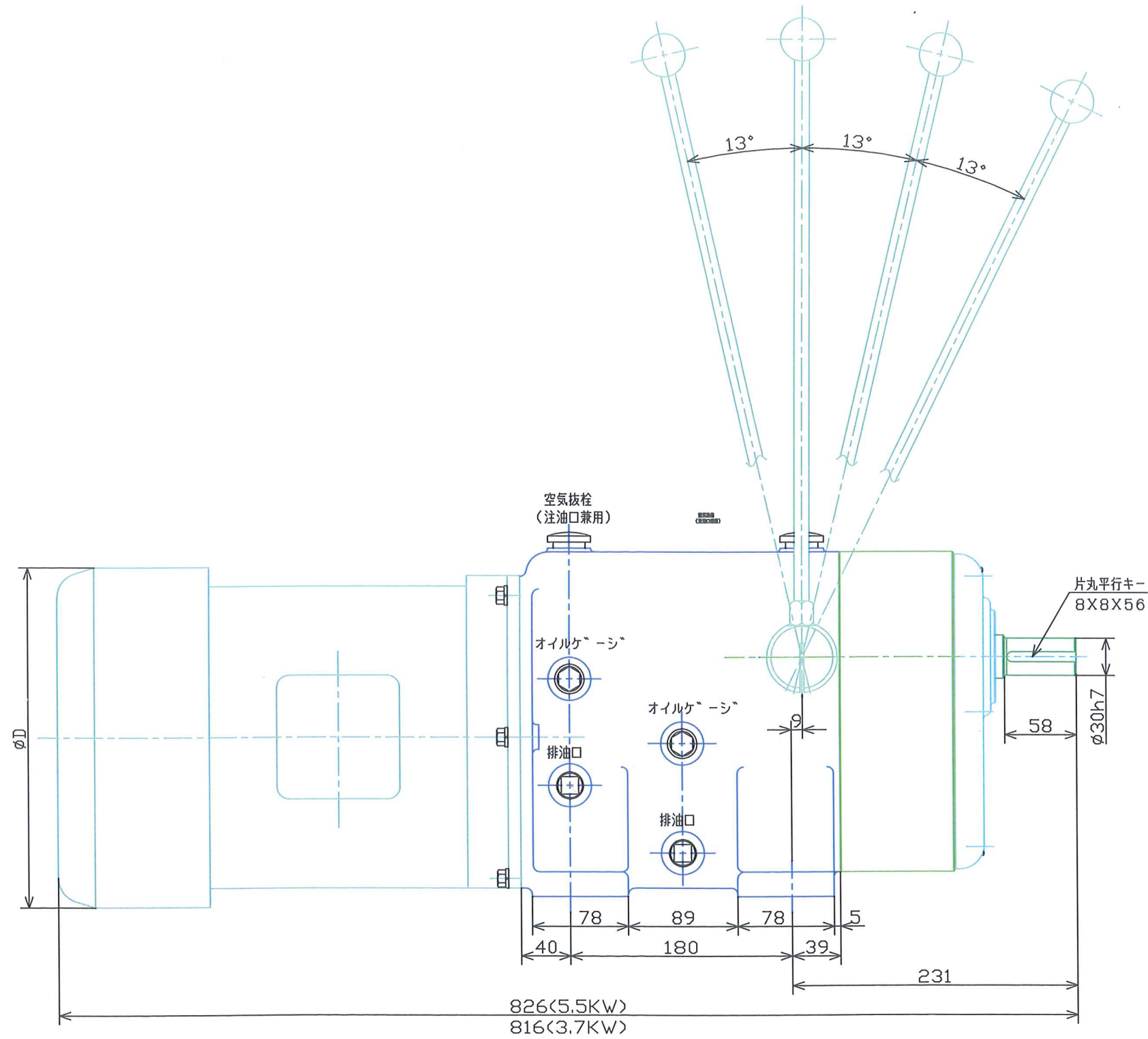


呼び寸法ノ区分	寸法	公差	公差	公差
1以上 4以下	0.05	0.1	0.3	
4以上 16以下	0.07	0.2	0.5	
16以上 63以下	0.1	0.3	0.7	
63以上 250以下	0.2	0.5	1.2	
250以上 1000以下	0.3	0.8	2.0	

変速位置	1	2	3	4
回転数	50HZ 120	210	341	480
	60HZ 145	253	412	579
キヤ-比	0,083	0,145	0,235	0,331

※ 回転数(キヤ-比)は変更できます。



型式名称		MSDT-405GH(408GH)型変速機外形図		
尺度	1:3	角法	3角法	使用箇所
図番	M-0118	日付	63年02月03日	
社長	課長	検図	北村	設計
			北村	製図
			岡崎	写図
			久保	1888.11.18
符号	年月日	訂正	記事	印

株式会社 益製作所