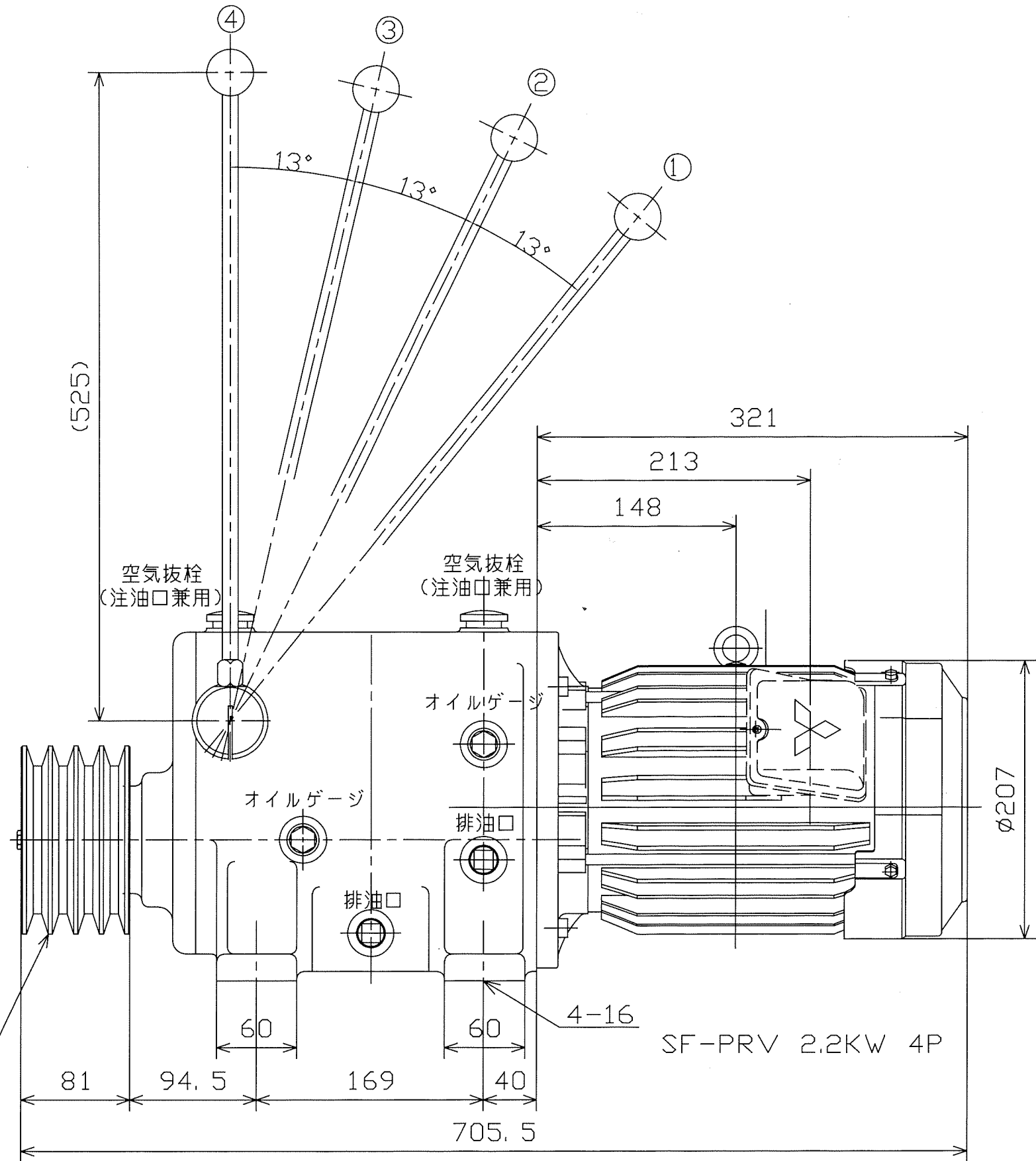


レバー位置	1	2	3	4
ギヤ比	0.448	0.591	0.724	0.889

出力Vプーリー
型式・サイズその都度指定



形式名称	MSDT-403VP付外形図 高効率モートル付				
尺度	1:4	角法	3角法	使用箇所	東田機工様
図番				日付	H28.8.16
社長	課長	検図	設計	製図	久保 写 竹中

符号	年月日	訂正記事	印
----	-----	------	---

株式会社 益製作所