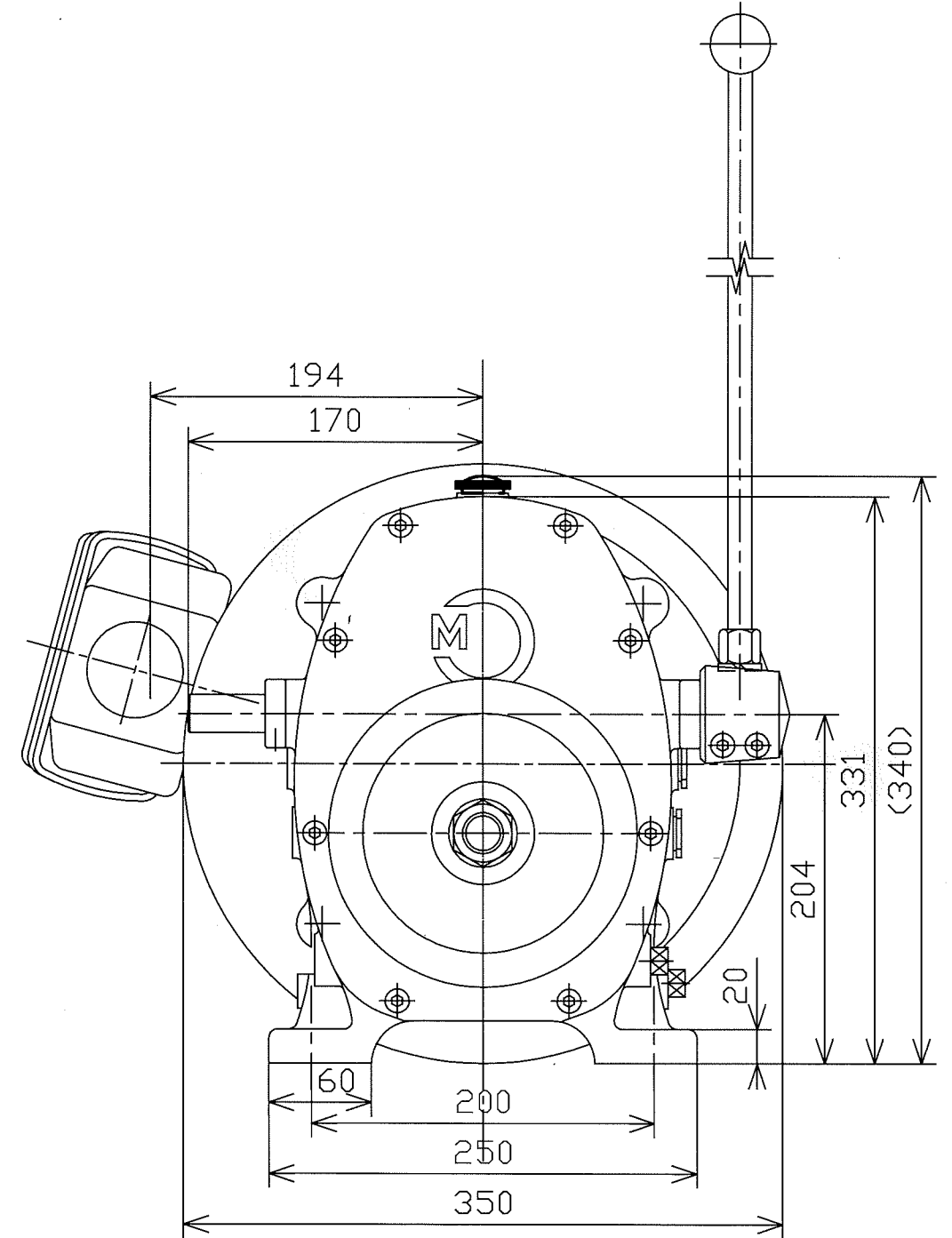
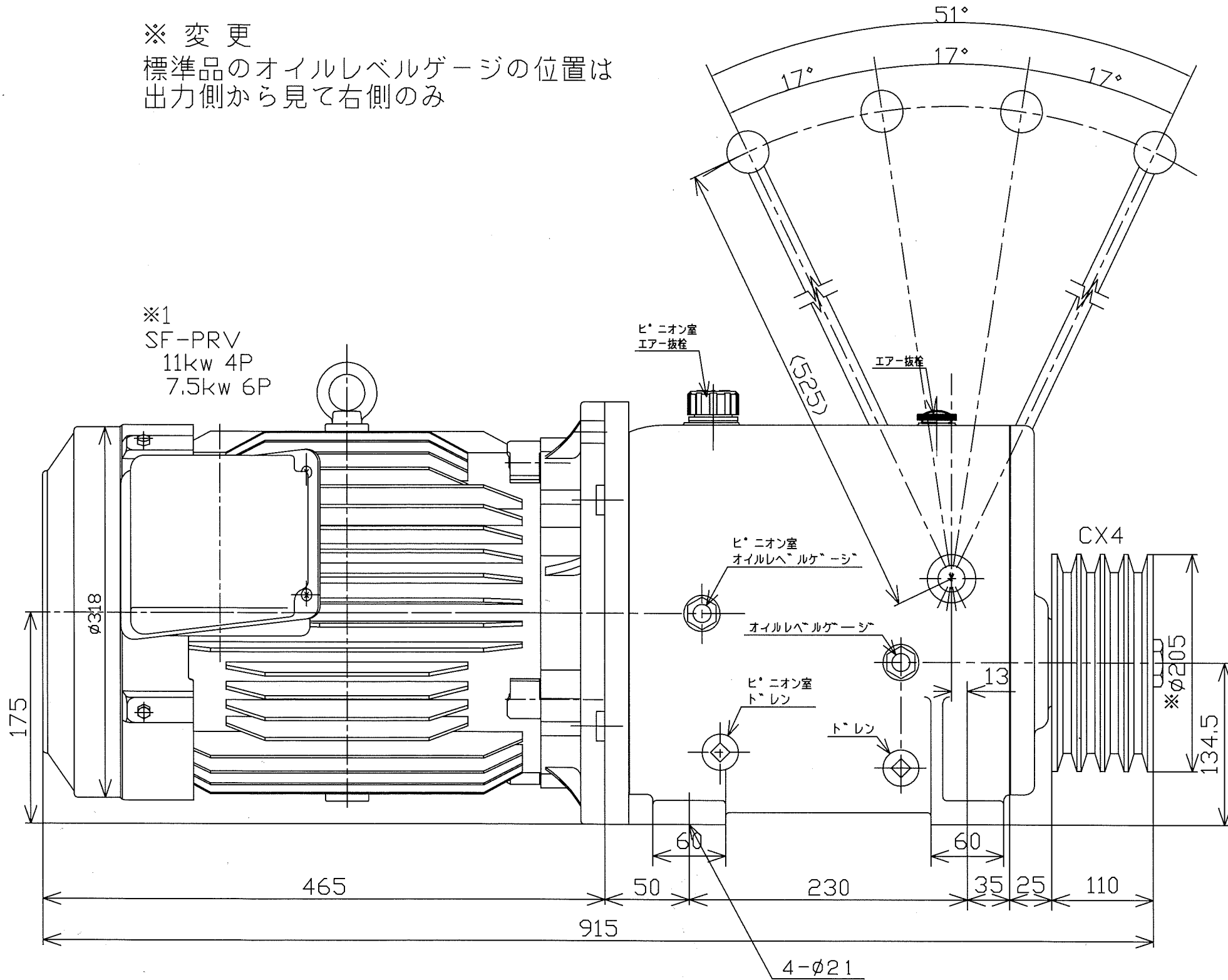


※ 変更

標準品のオイルレベルゲージの位置は
出力側から見て右側のみ



(MSD-410 6P高効率モートル付外形図)

電源周波数	レバ - 位置	1	2	3	4
	11kw 4P	50Hz	322rpm	504	788
7.5kw 6P	60Hz	389rpm	608	951	1459
	50Hz	215rpm	336	525	806
	60Hz	259rpm	405	634	973

型式名称	MSD-415 高効率モートル付外形図				
尺度	1:4	角法	3角法	使用箇所	標準
図番	M-0179VP	日付	H10年01月30日		
社 長	課 長	検 査	設 計	製 図	写 図
※1	H27.12.4	高効率モートルに変更	竹中		
※	H27.2.1	8インチフリー製造中止の為、変更	竹中		
符号	年月日	訂正記事	印		

株式会社 益製作所