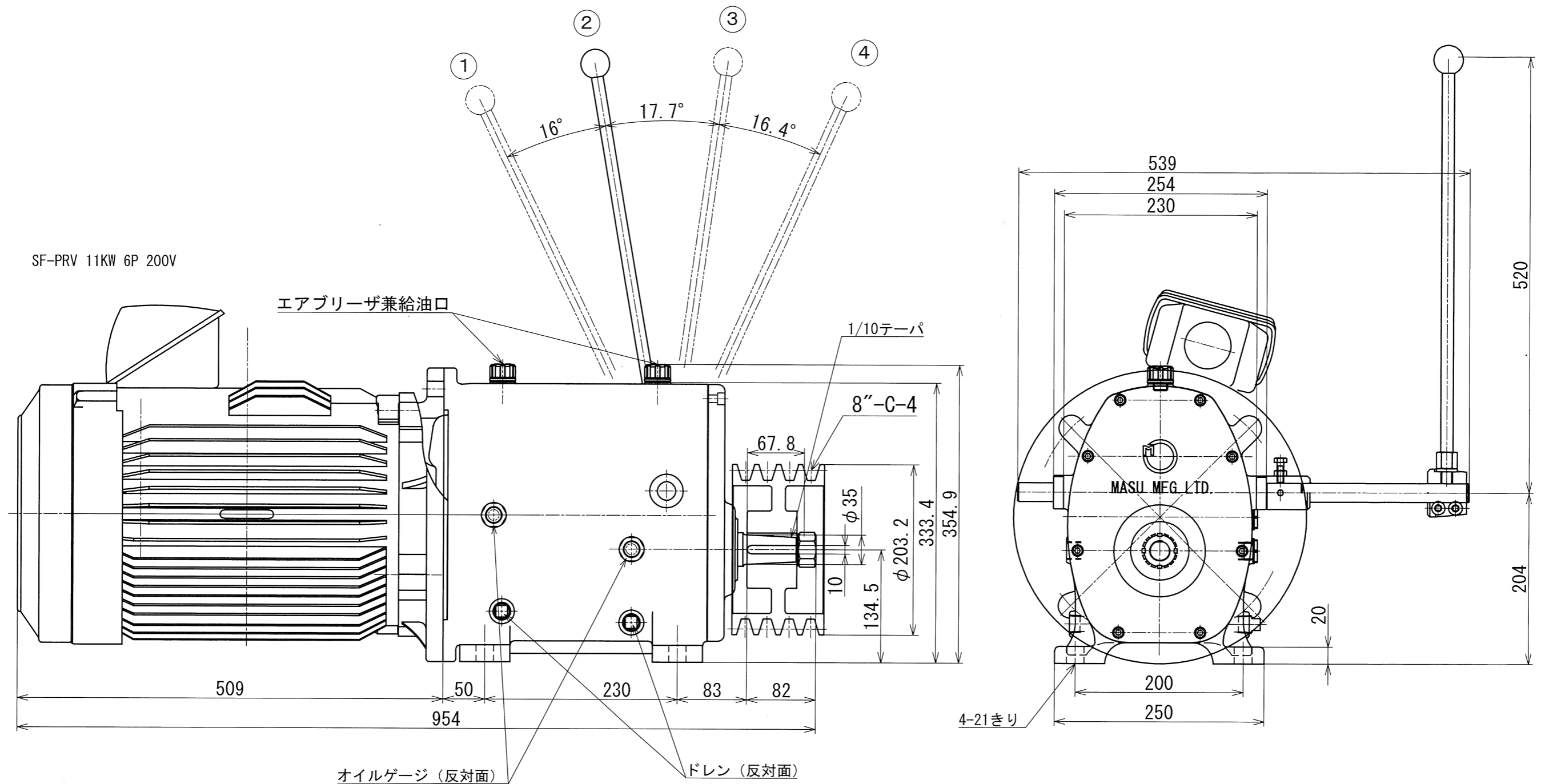


レバー位置		1	2	3	4
回転数	50Hz	215	336	525	806
RPM	60Hz	259	405	634	973
変速比		0.222	0.348	0.543	0.834



型式名称	MSD-415-A 型変速機 外形図		
尺度	1:5	角法	
図番		日付	2022.3.9
	承認	検図	製図
株式会社 益製作所			