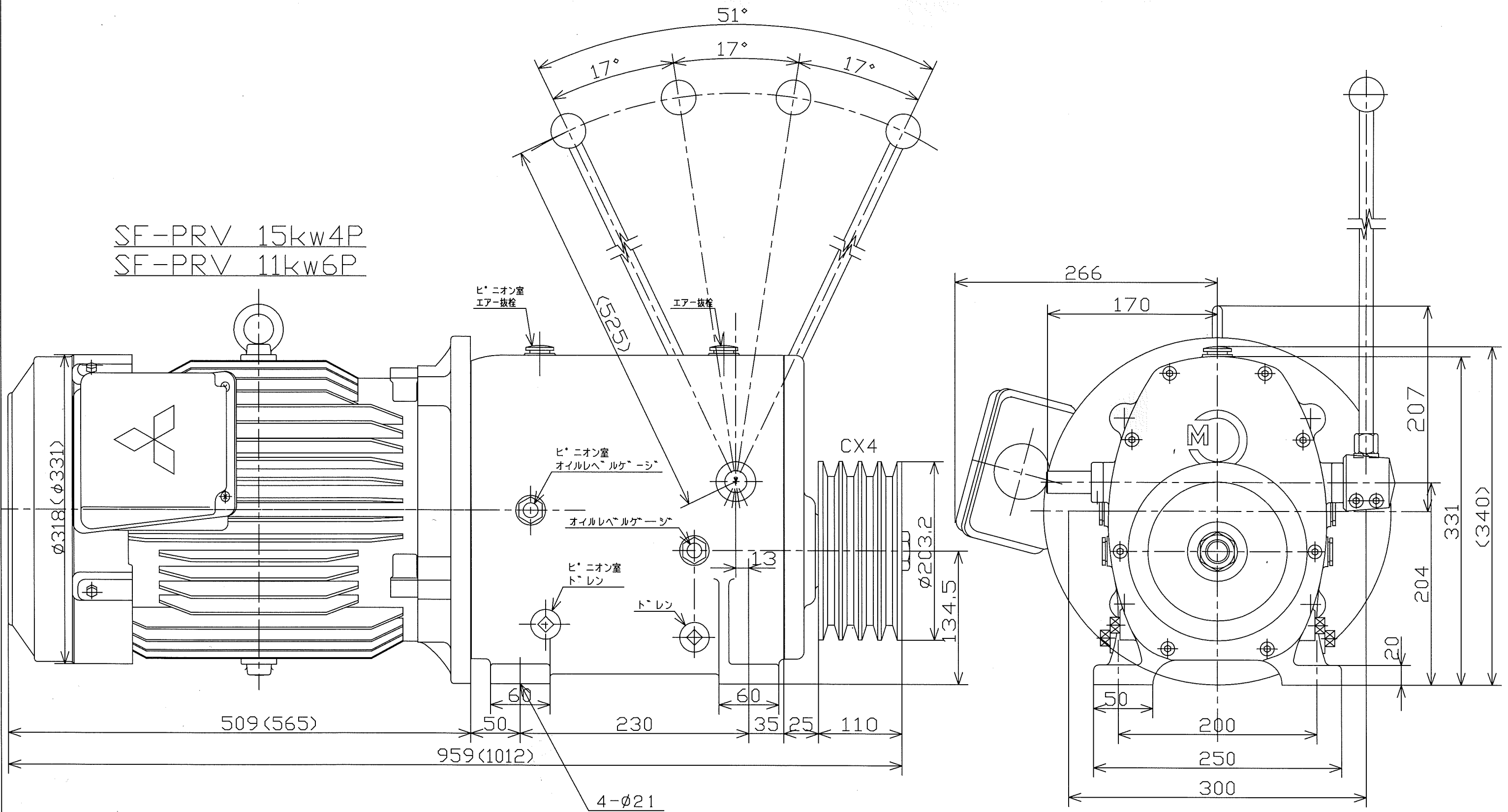


SF-PRV 15kw4P  
SF-PRV 11kw6P



※注意 ( ) 内寸法は日本電産テクノモーター製11kw6Pモーター取付の寸法です。

電源周波数	レバー位置				
	1	2	3	4	
4P	50Hz	322rpm	504	788	1209
	60Hz	389rpm	608	951	1459
6P	50Hz	215rpm	336	525	806
	60Hz	259rpm	405	634	973

大基工業株式会社様仕様  
 ・ターミナルボックス上側  
 ・オイルレベルゲージ、ドレン左右取付  
 ・VPは御注文時、指定有

(MSD-415 6P外形図)

型式名称	MSD-420 VP付外形図			
尺度	1:4	角法	3角法	使用箇所
図番	M-0179VP-20	日付	H26年4月13日	
社長	課長	検図	設計	製図
				写図 竹中

符号	年月日	訂正記事	印
----	-----	------	---

株式会社 益製作所