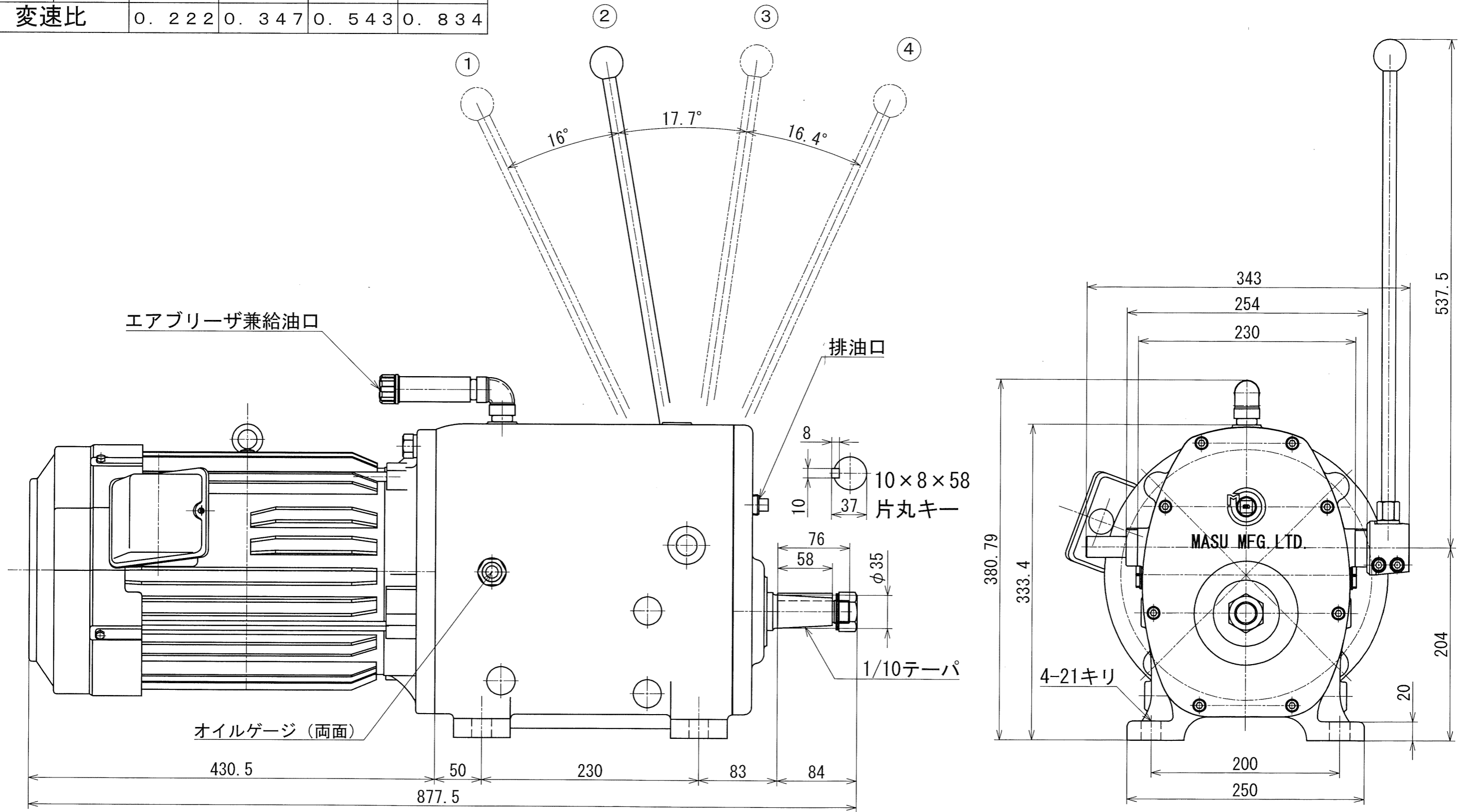


レバー位置		1	2	3	4
回転数	50Hz	326	512	798	1226
RPM	60Hz	389	608	950	1459
変速比		0.222	0.347	0.543	0.834



図番	MSD-410VD-OD	図面名称	MSD-410VD 型変速機 外形図			
形式名称	MSD-410VD 型変速機	尺度	1:4	角法		
株式会社 益製作所	日付	2024年 04月 03日	承認	検図	製図	澤木