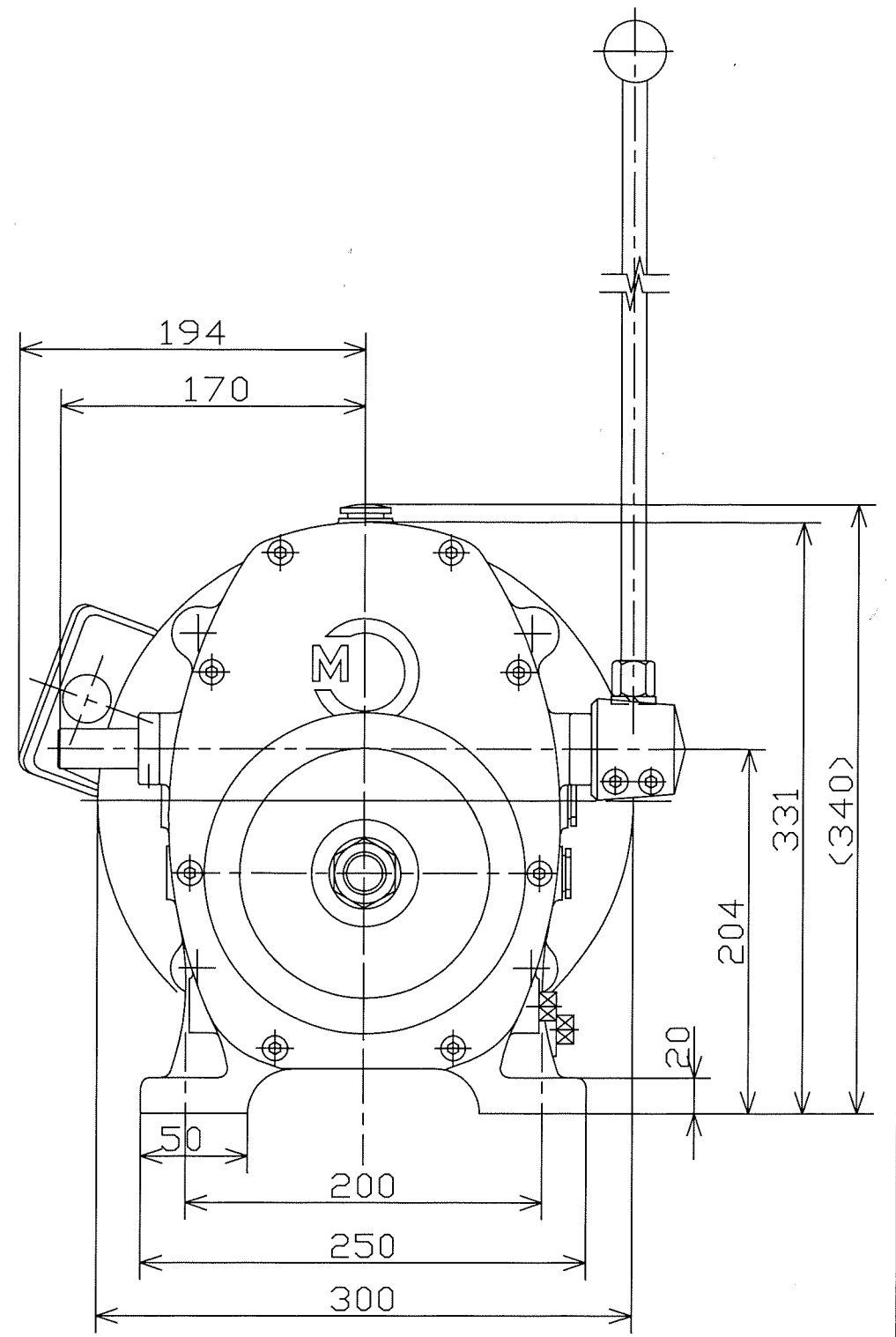
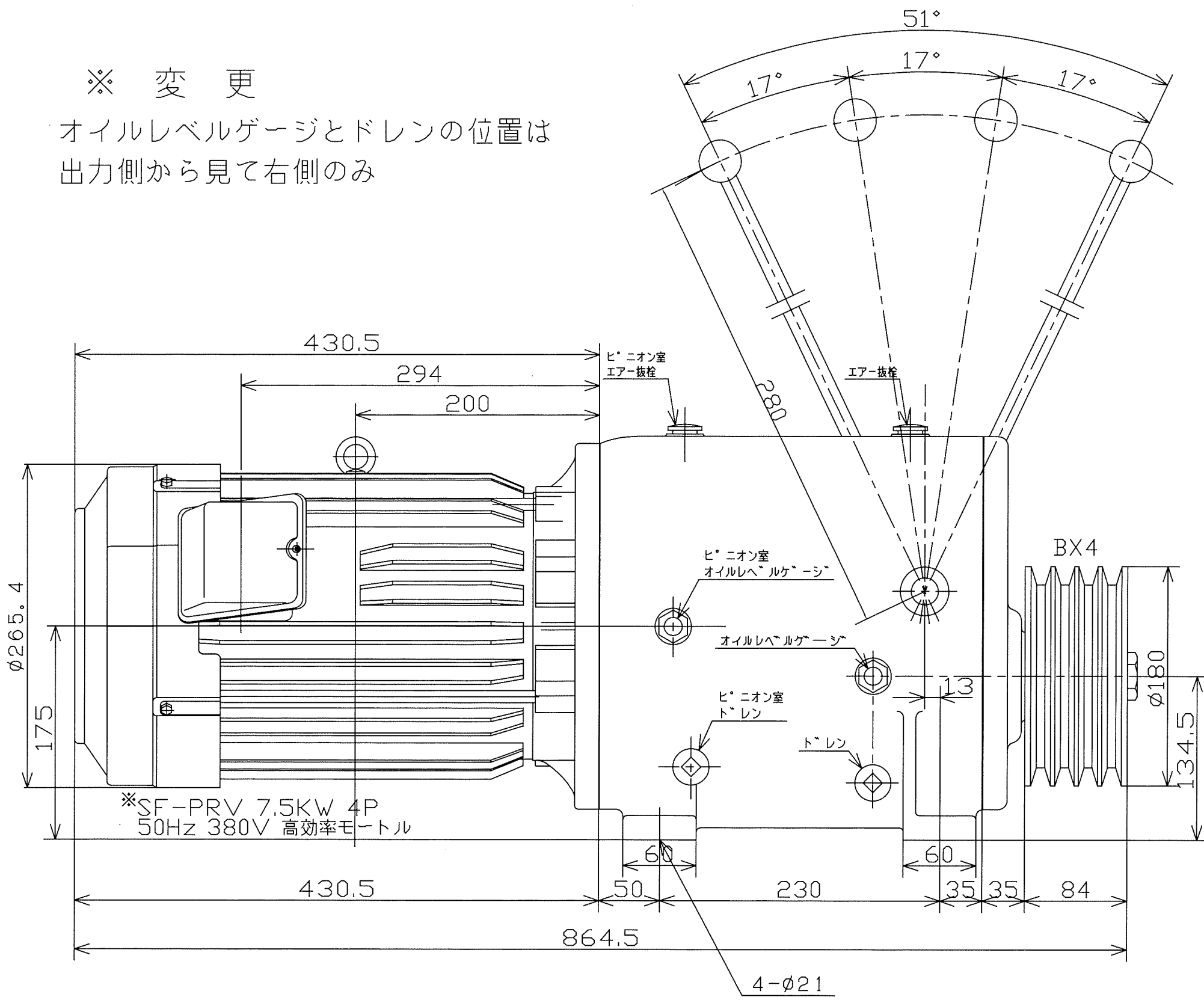


※ 変更

オイルレベルゲージとドレンの位置は  
出力側から見て右側のみ



電圧/回転数	1	2	3	4
50Hz	322rpm	504	788	1209
60Hz	389rpm	608	951	1459

型式名称	MSD-410高効率モートル付外形図				
尺度	1:4	角法	3角法	使用箇所	タイ向け
図番	M-0178VP(三菱)	日付	2007年6月18日		
社長	課長	検図	設計	製図	久保 写図

※	H27.11	高効率モートルに変更	竹中
符号	年月日	訂正記事	印

株式会社 益製作所