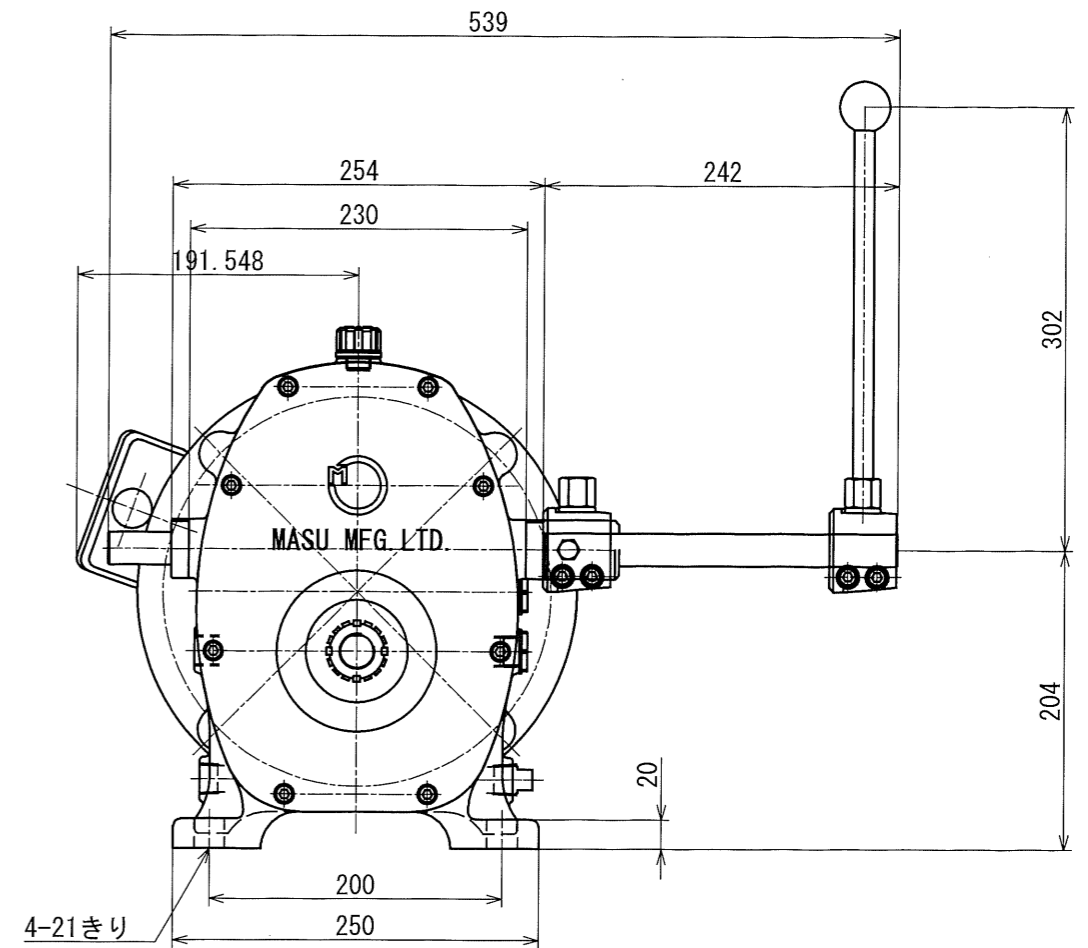
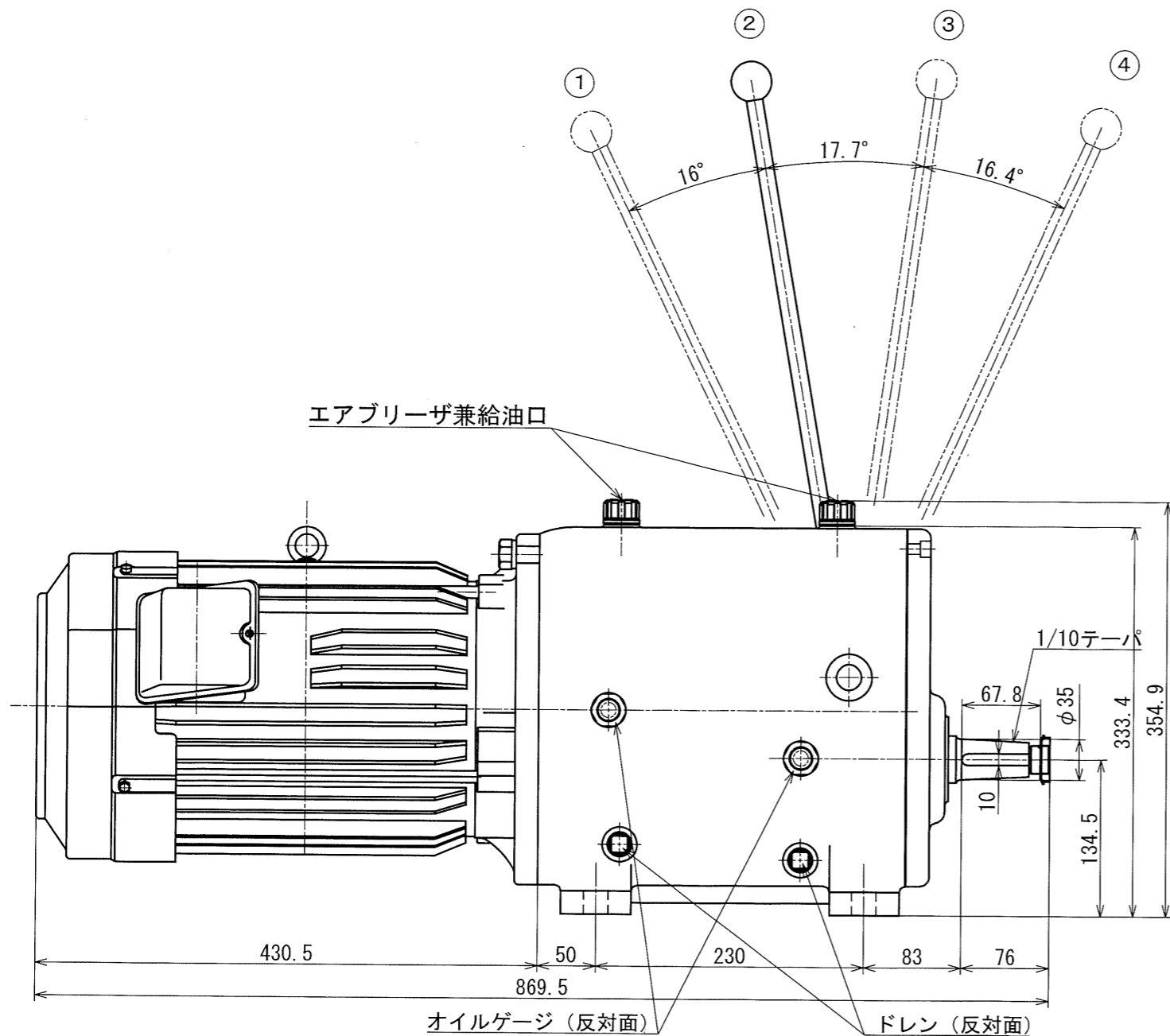


レバー位置		1	2	3	4
回転数	50Hz	326	512	798	1226
RPM	60Hz	389	608	950	1459
変速比		0.222	0.347	0.543	0.834

普通寸法差 (削り加工)				
呼び寸法ノ区分	寸法	公差		
		精級	中級	粗級
1以上	4以下	0.05	0.1	0.3
4以上	16以下	0.07	0.2	0.5
16以上	63以下	0.1	0.3	0.7
63以上	250以下	0.2	0.5	1.2
250以上	1000以下	0.3	0.8	2.0

指示無キ部分ハ糸面取りノコト
G
▽ (~ ▽ ▽ ▽)



図番	MSD-410-I-OD	図面名称	MSD-410-I 外形図			
形式名称	MSD-410-I 型変速機	尺度	1:5	角法		
承認	株式会社 益製作所	日付	2024年02月13日	承認	検図	製図

改定 日付 **.**.** 事由 * 担当 * No. 0000