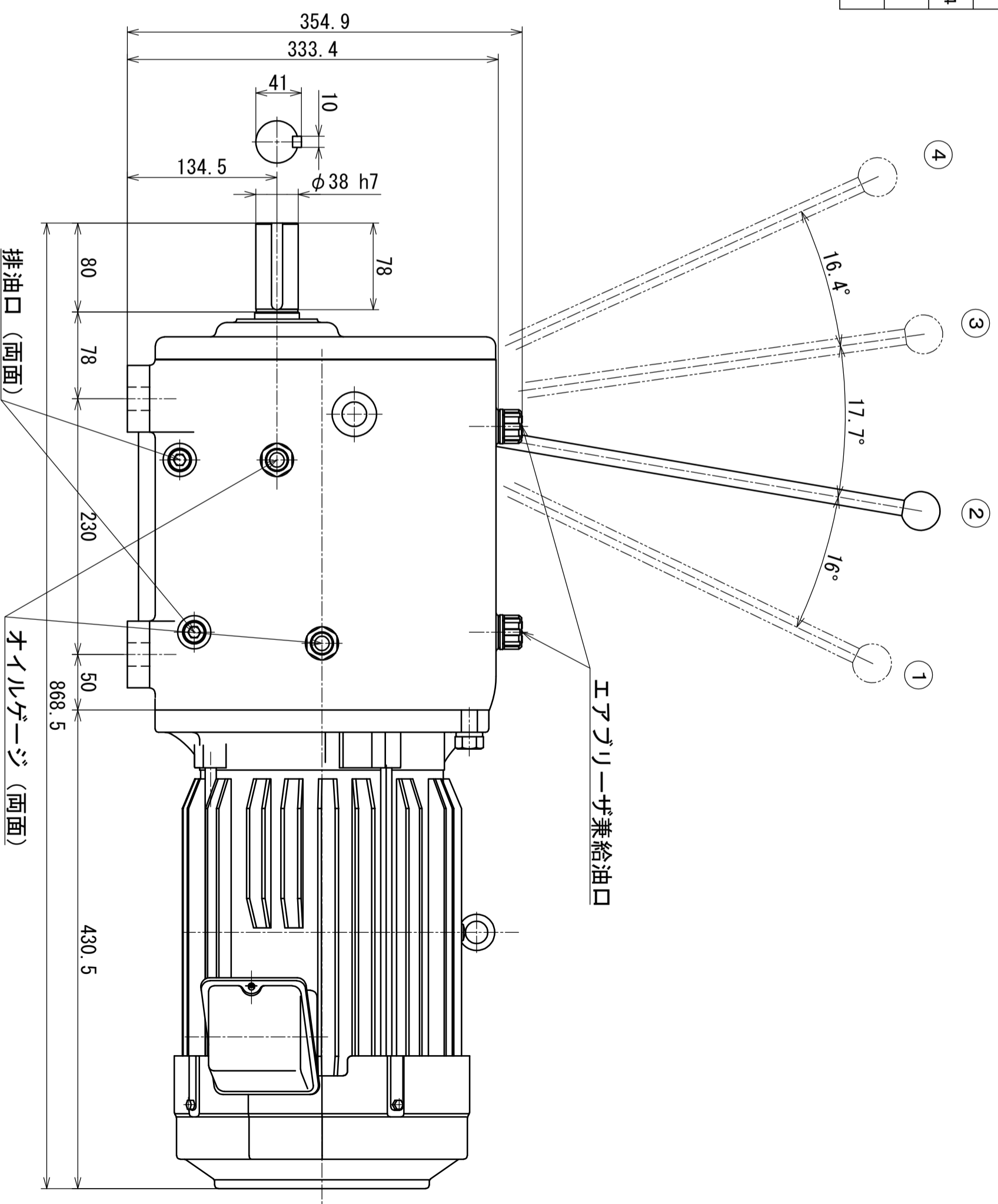
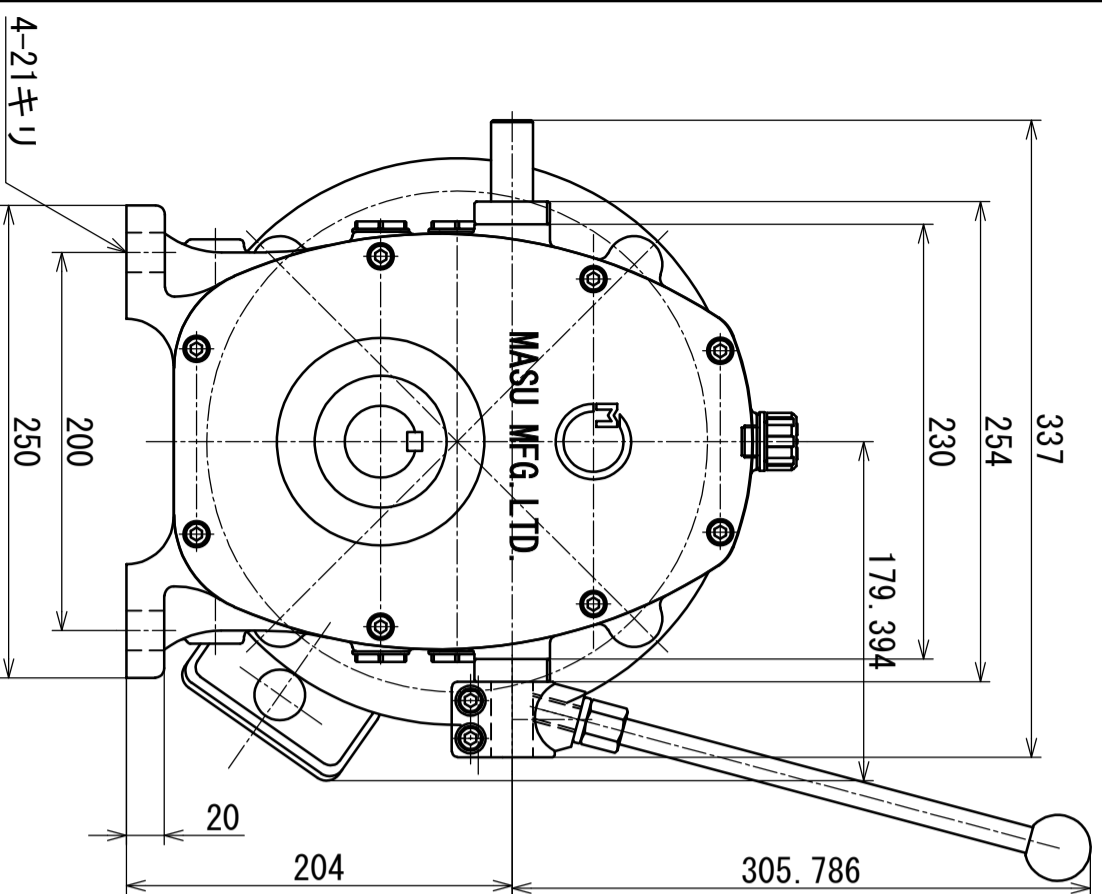


変 速 比 表				
レバー位置	1	2	3	4
変速比	0.222	0.348	0.543	0.834
回転数 50HZ	325	508	793	1217
回転数 60HZ	390	610	954	1463



図番	MSD-410-G-0D	図面名称	MSD-410-G 型変速機 外形図		
形式名称	MSD-410-G 型変速機	尺度	1:4	角法	
製 作 所	株式会社 益 製 作 所	日 付	2022年 08月 24日	承認	
				検 図	
				製 図	



株式会社 益 製 作 所

2022年 08月 24日

1:4

MSD-410-G 型変速機 外形図

