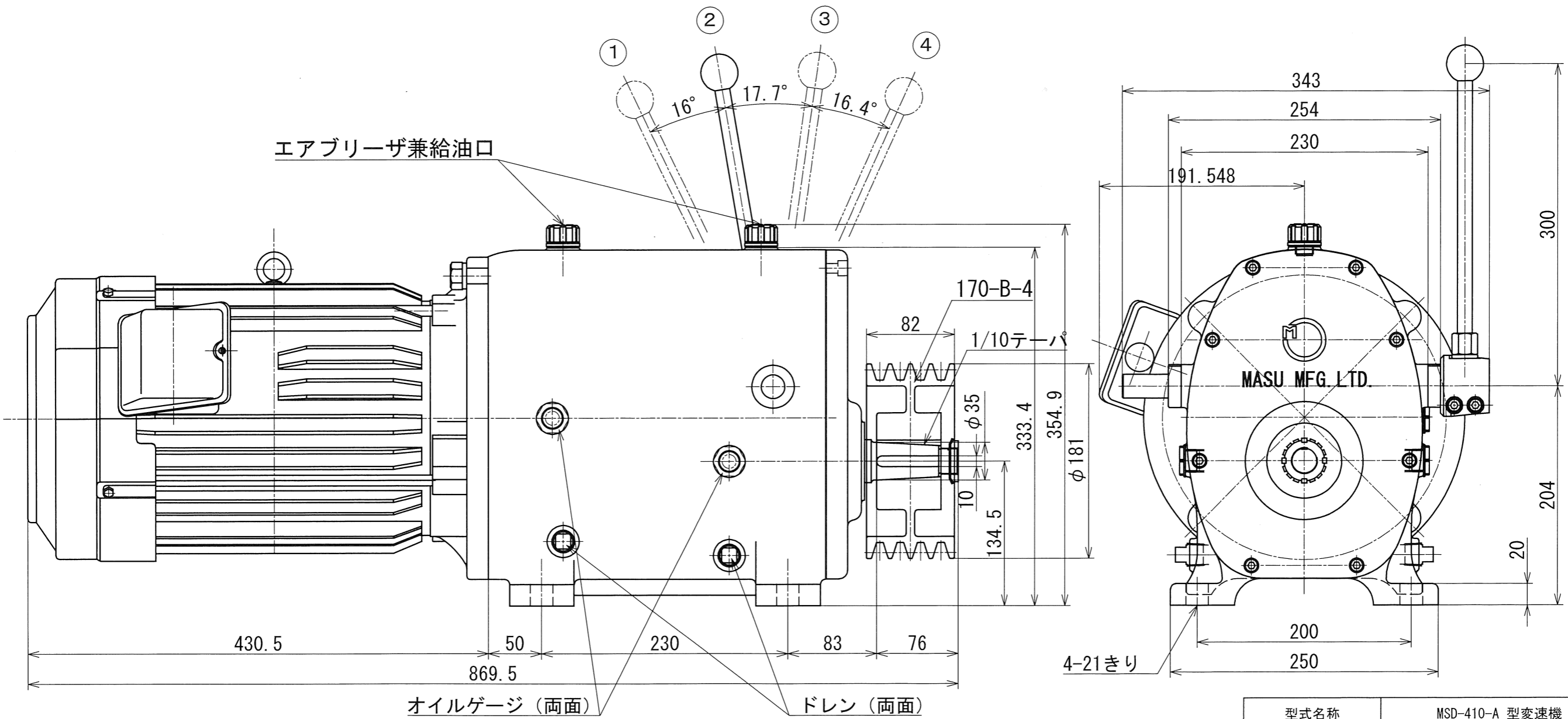


レバー位置		1	2	3	4
回転数	50Hz	326	512	798	1226
RPM	60Hz	389	608	950	1459
変速比		0.222	0.347	0.543	0.834



型式名称	MSD-410-A 型変速機 外形図		
尺度	1:4	角法	R05-037
図番		日付	2021.11.25
	承認	検図	製図
株式会社 益製作所			