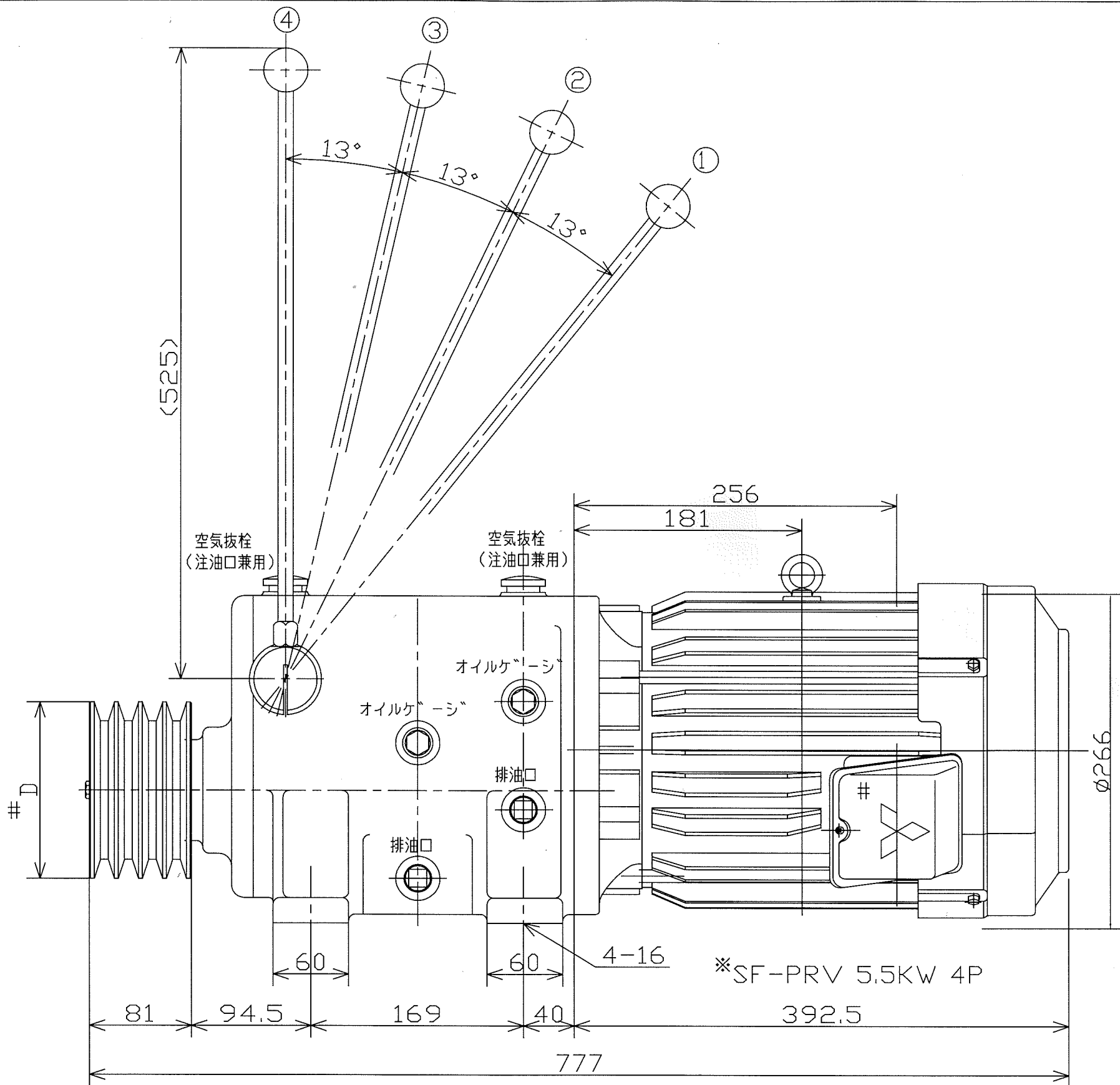



リハ ^レ 位置 電源周波数	1	2	3	4
50Hz	323rpm	564	916	1289
60Hz	390rpm	680	1106	1556



#		プーリー外形D
50Hz		Φ161 B×4
60Hz		Φ136 B×4

#	H29.10	ツガミ様仕様に変更	竹中
※	H28.3	高効率モートルに変更	竹中
符号	年月日	訂正記事	印

型式名称	MSD-408VP付外形図 高効率モートル付				
尺度	1:4	角法	3角法	使用箇所	ツガミ様仕様
図番	M-2080VP	日付	2007年6月18日		
社長	課長	検図	設計	製図	久保 写
 株式会社 益製作所					