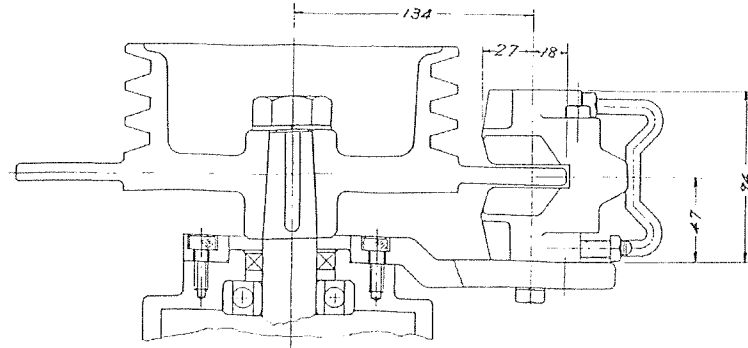
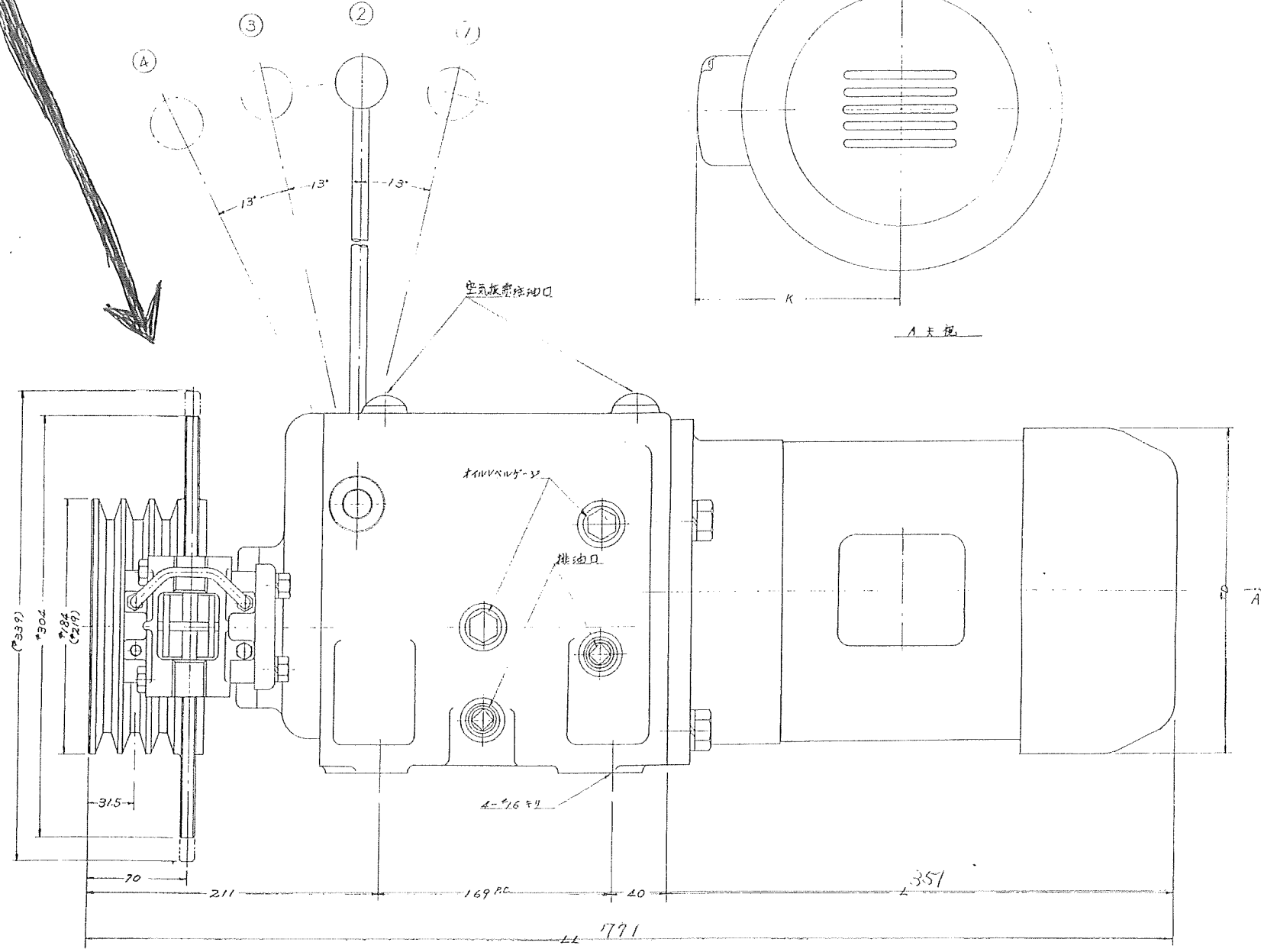
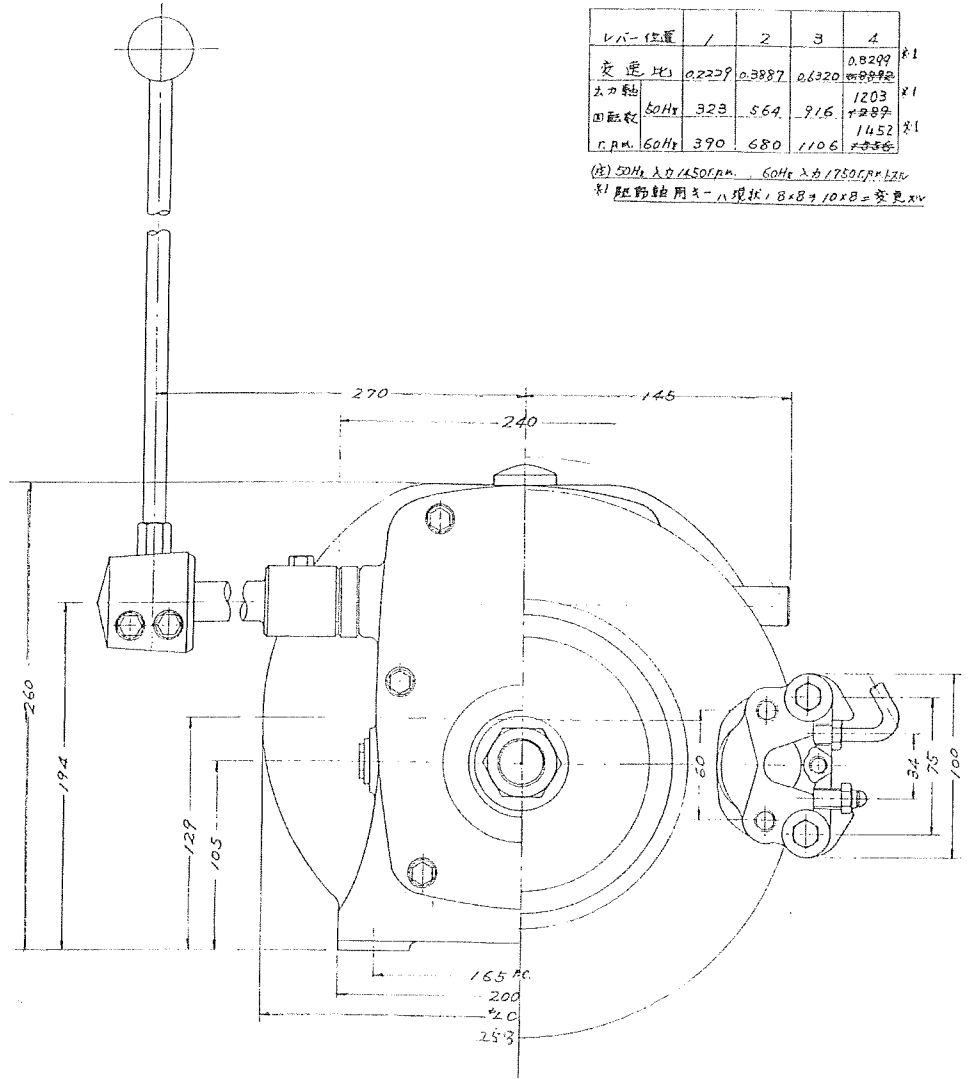


普通1法	普通2法	普通3法	普通4法	普通5法
100	150	200	250	300
100	150	200	250	300
100	150	200	250	300
100	150	200	250	300
100	150	200	250	300
100	150	200	250	300
100	150	200	250	300
100	150	200	250	300
100	150	200	250	300

ディスクブレーキ

レバ位置	1	2	3	4	単位
変速比	0.2229	0.3887	0.6320	0.8299	mm
入力軸回転数	323	564	916	1203	rpm
出力軸回転数	390	680	1106	1452	rpm

(注) 50Hz入力(450rpm) 60Hz入力(750rpm)は別
別記の軸用ス-ハ規格(8×8×10×B±変更)を参照



		MSD-403				
明電	VTF HTP>70	220	250	160	313	133
富士	SORK	195	250	155	327	147
日立	VT-FO	218	250	159	300	120
三菱	FC-KL	198	250	158	315	135
松下	EM-FL	207	250	148	338	158
三菱	SF-EV	200	250	150	323	143
深川	FELQ-5	215	250	155	320	140
1-カ-	型式記号	D	LC	K	L	LL

		MSD-405				
明電	VTF HTP>70	240	250	172	342	162
富士	SORK	236	250	175	354	174
日立	VT-FO	240	250	170	334	154
三菱	FC-KL	226	250	171	355	175
松下	EM-FL	230	250	160	359	179
三菱	SF-EV	221	250	162	350	170
深川	FELQ-5	240	250	165	365	185
1-カ-	型式記号	D	LC	K	L	LL
深川	FELQ-5Z	270	264	180	290	110

		MSD-408				
明電	VTF HTP>70	276	300	215	376	176
富士	SORK	260	300	200	385	185
日立	VT-FO	272	300	206	387	187
三菱	FC-KL	284	300	211	405	195
松下	EM-FL	272	300	213	417	197
三菱	SF-EV	258	300	209	400	190
深川	FELQ-5	275	300	190	375	175
1-カ-	型式記号	D	LC	K	L	LL

品名	MSD-405 DB
規格	1/2 角法 3角法 使用箇所
日付	54年6月13日
設計	益 製 作 所

承認	益 製 作 所
設計	益 製 作 所
製 造	益 製 作 所
検 査	益 製 作 所