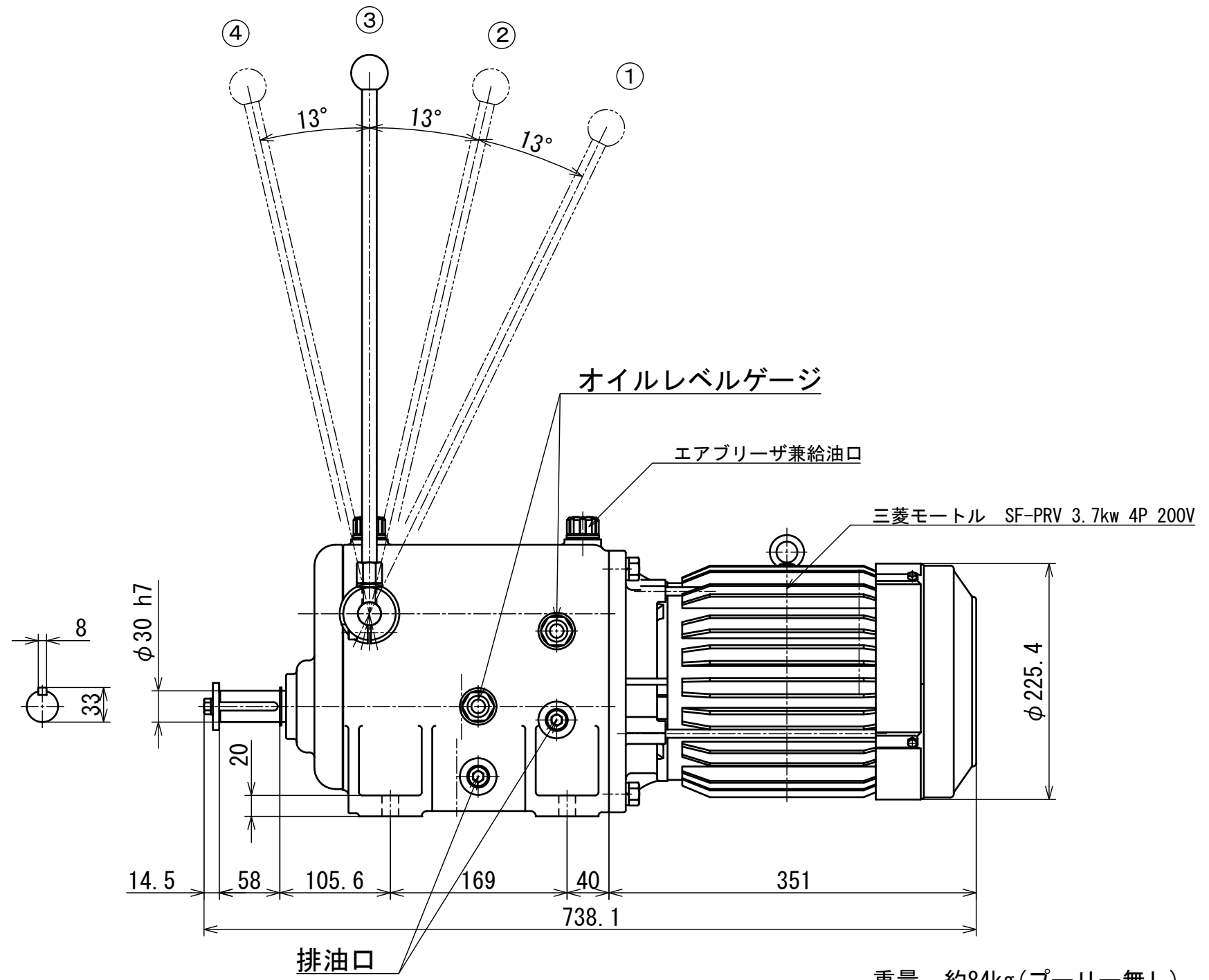
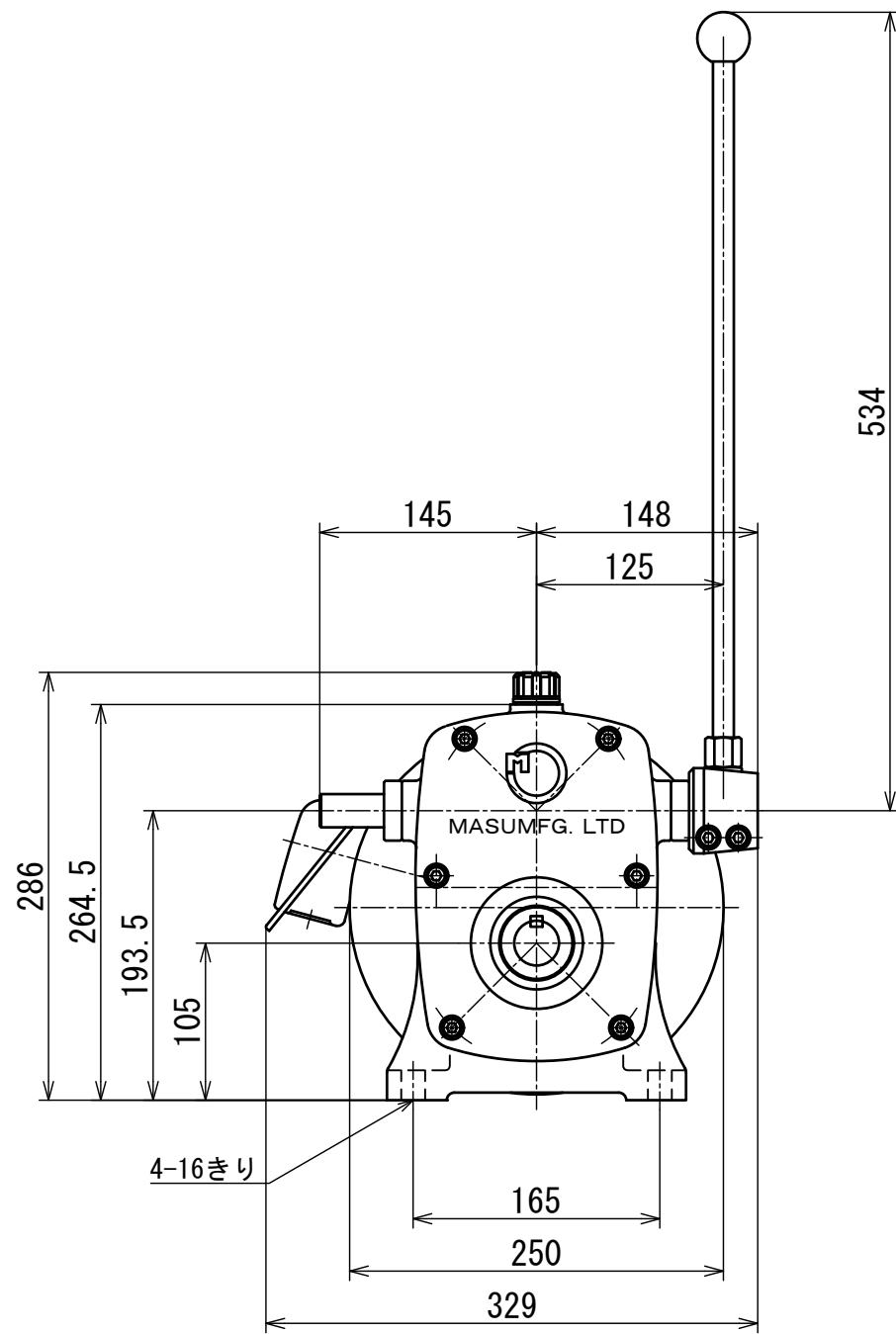


回 転 数 表					
レバー位置		1	2	3	4
回転数	50Hz (1470rpm)	328	572	929	1307
R. P. M	60Hz (1750rpm)	390	680	1106	1556



重量 約84kg (プーリー無し)
約88kg (標準プーリー付)

型式名称		MSD-405 型変速機 外形図		
尺度	1:5	角法		
図番	MSD-405-0D	日付	2021.11.10	
	承認		検図	製図
株式会社 益 製 作 所				