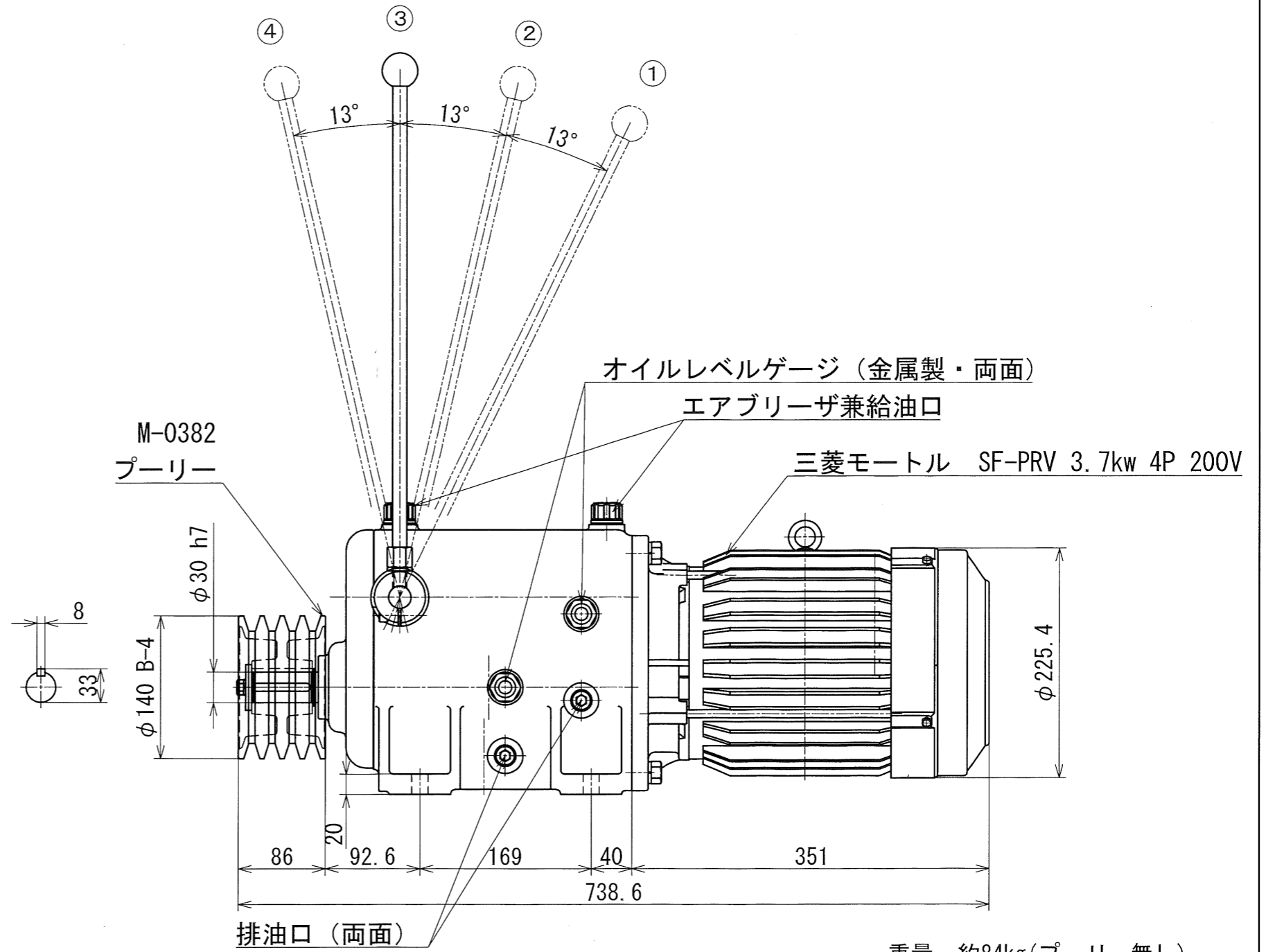
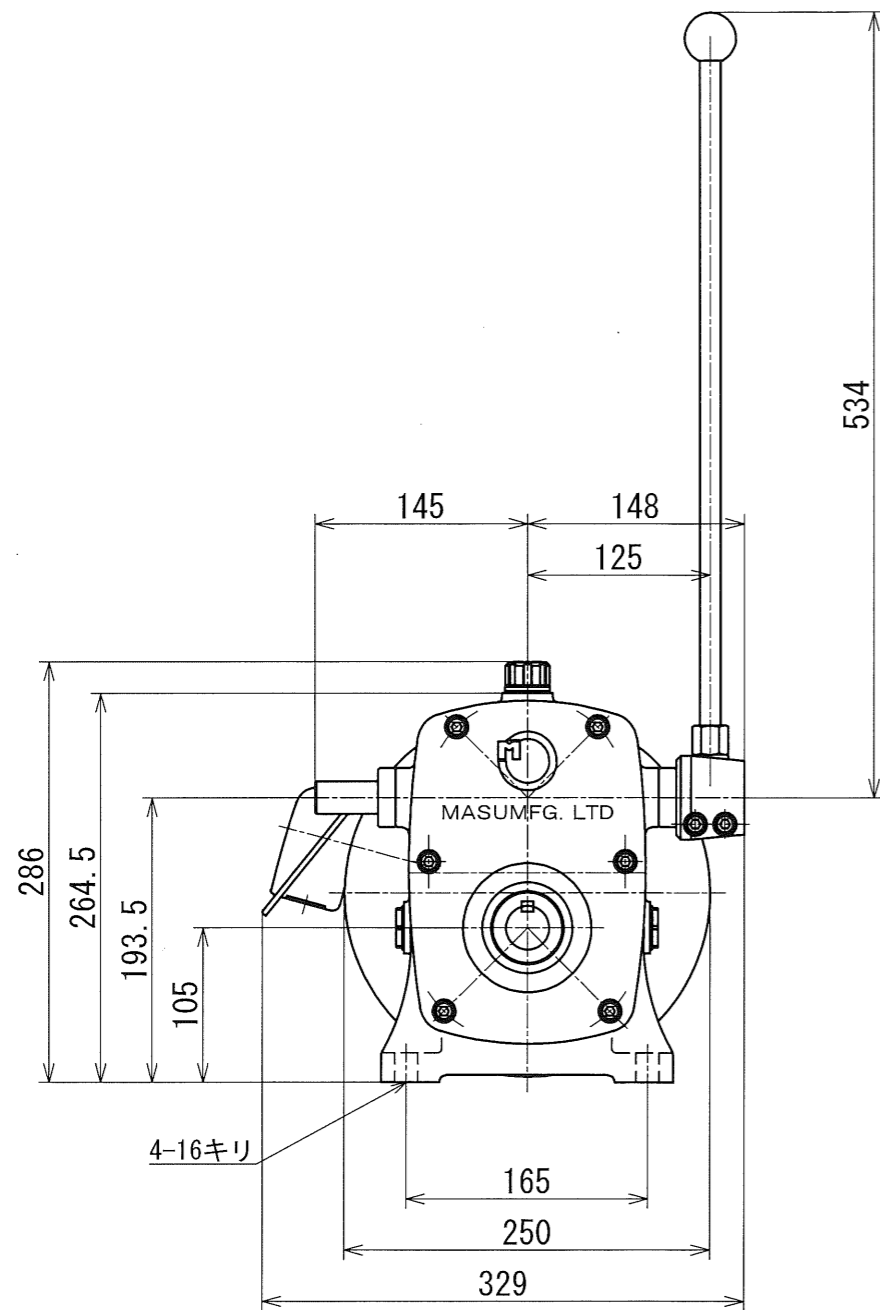


回 転 数 表					
レバー位置		1	2	3	4
回転数	50Hz (1470rpm)	328	572	929	1307
R. P. M	60Hz (1750rpm)	390	680	1106	1556



重量 約84kg(プーリー無し)  
約88kg(標準プーリー付)

図番	MSD-405-D-0D	図面名称	MSD-405-D 型変速機 外形図			
形式名称	MSD-405-D 型変速機	尺度	1:5	角法		
株式会社 益 製作 所	日付	2024年 06月 19日	承認	検 図	製 図	