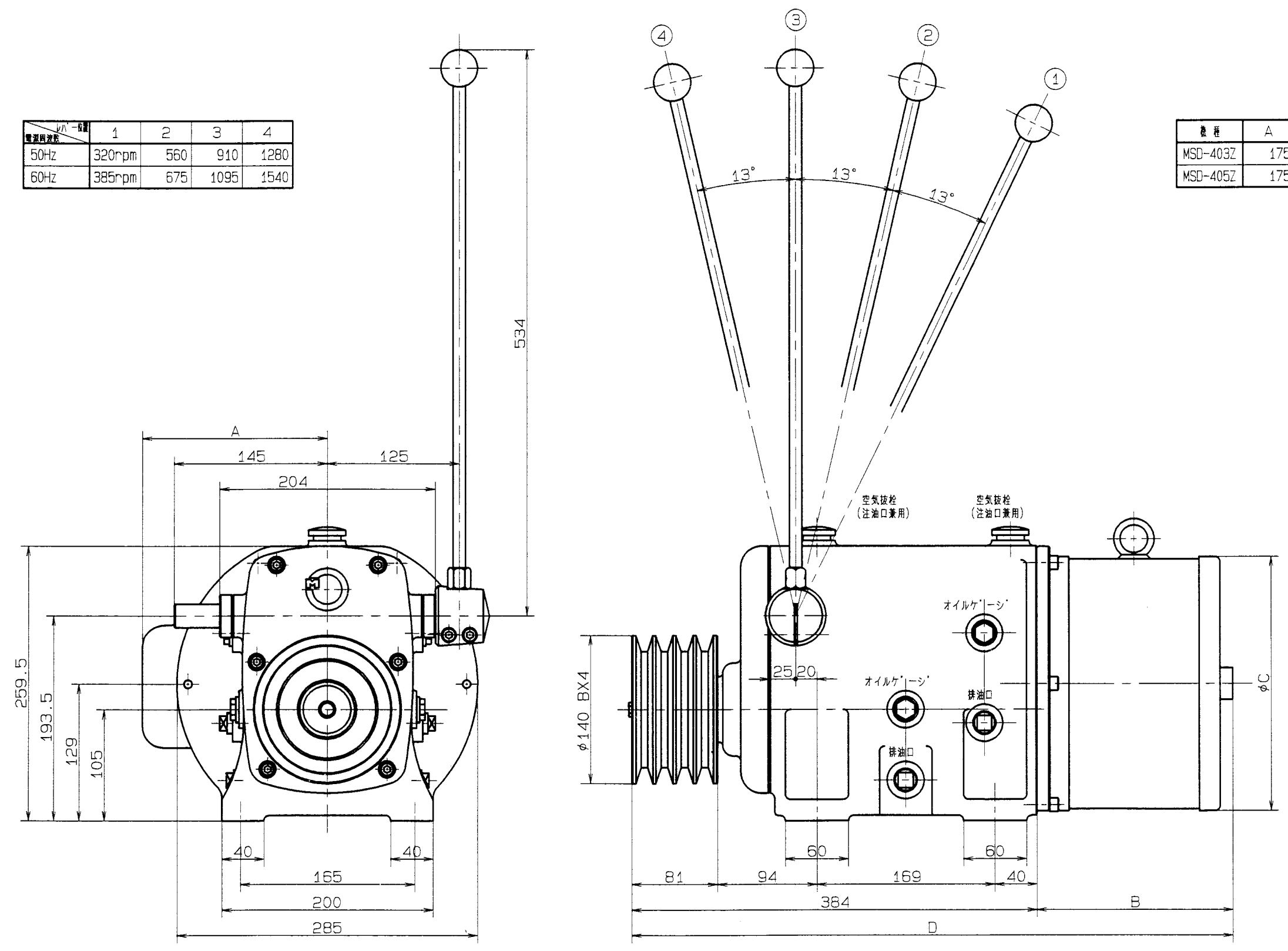


注記

公差		公差	
寸法	公差	寸法	公差
1mm	0.05	0.1	0.3
4mm	0.07	0.2	0.6
15mm	0.1	0.3	0.7
63mm	0.2	0.6	1.2
250mm	0.3	0.8	2.0

電源周波数	1	2	3	4
50Hz	320rpm	560	910	1280
60Hz	385rpm	675	1095	1540

機種	A	B	C	D
MSD-403Z	175	185	240	569
MSD-405Z	175	205	240	589



品番	品名	図番	材質	個数	備考
	型式名称	MSD-403Z, 405Z	外形図		
尺度	1:3	角法	3角法	使用箇所	
図番	M-0180	日付	04年01月28日		
社長	課長	校図	設計	製図	写図
					小川
符号	年月日	訂正	記号	印	株式会社 益製作所