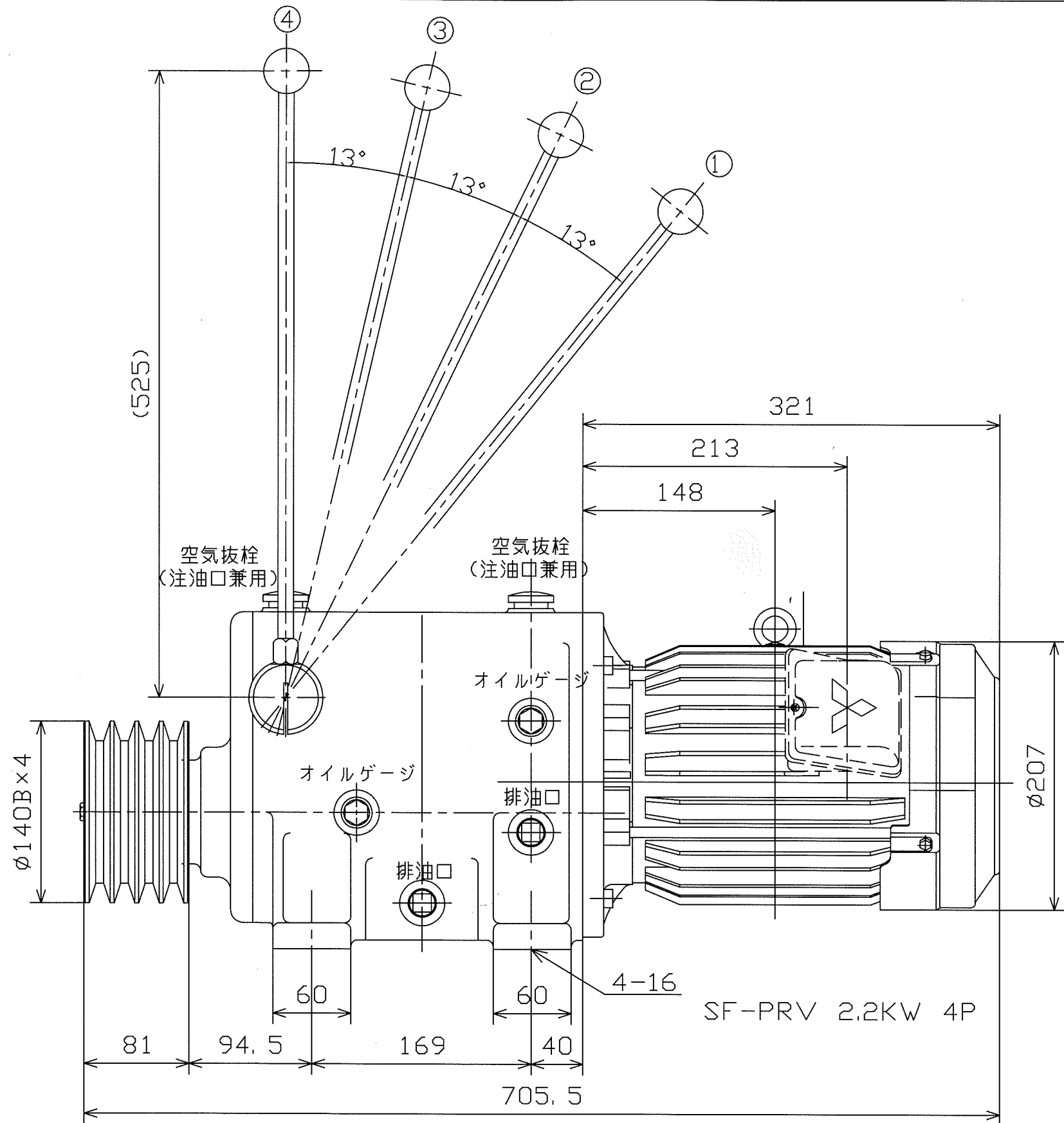


| レバー位置 電源周波数 | 1 | 2 | 3 | 4 |
|----------------|--------|-----|------|------|
| 50Hz | 323rpm | 564 | 916 | 1289 |
| 60Hz | 390rpm | 680 | 1106 | 1556 |



形式名称 MSD-403VP付外形図 高効率モートル付

尺度 1:4 角法 3角法 使用箇所 標準

図番 日付 H28.8.16

社長 課長 検図 設計 製図 久保 写図 竹中

| | | | |
|----|-----|------|---|
| 符号 | 年月日 | 訂正記事 | 印 |
|----|-----|------|---|

株式会社 益製作所