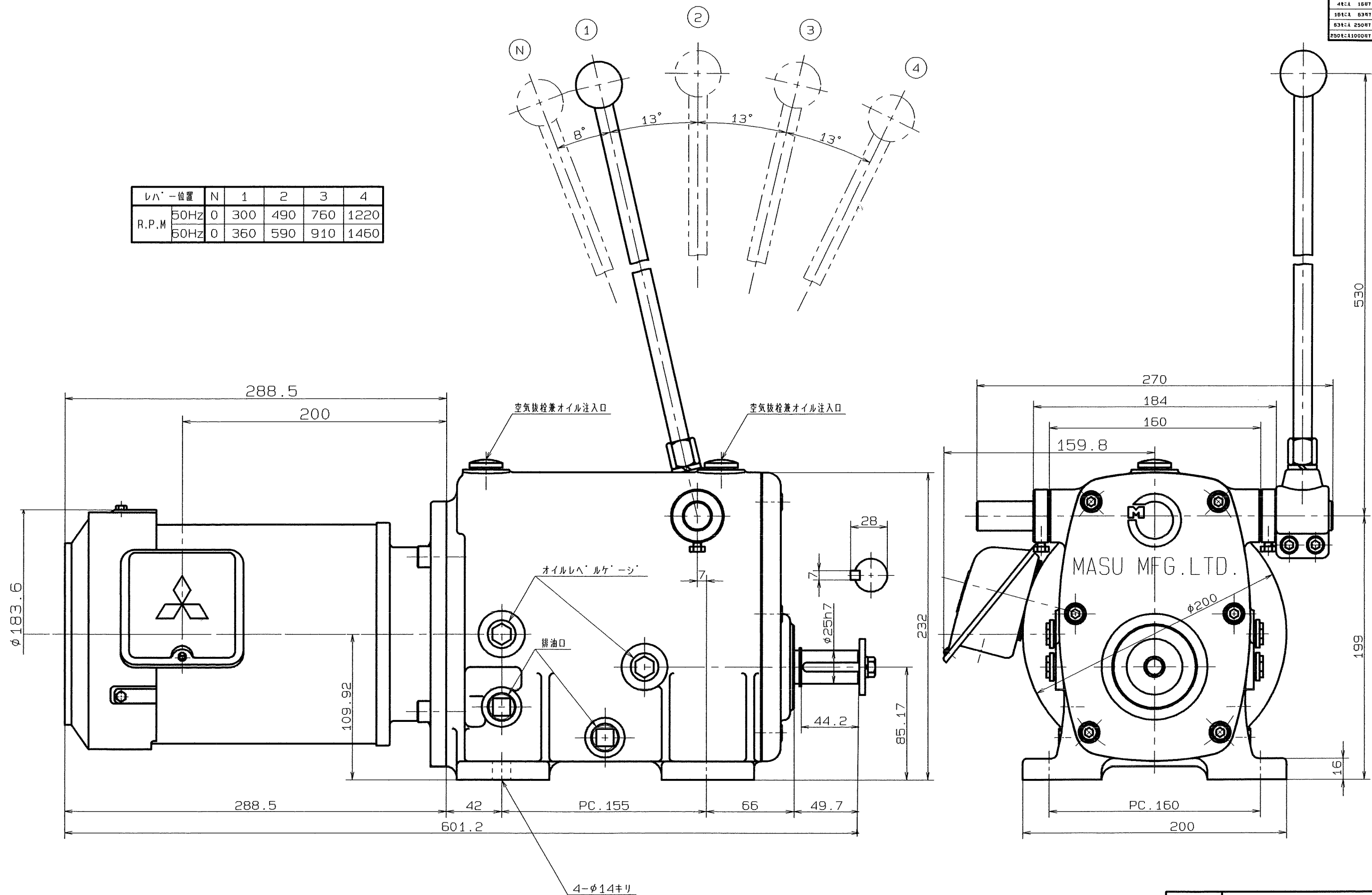


注記

普通寸法差 (別加工)			
呼び寸法/区分	公差	公差	公差
10~14	4H7	0.05	0.1
14~18	6H7	0.07	0.1
18~24	6H7	0.1	0.15
24~30	6H7	0.15	0.2
30~36	6H7	0.2	0.25
36~42	6H7	0.25	0.3
42~48	6H7	0.3	0.4
48~54	6H7	0.4	0.5
54~60	6H7	0.5	0.6
60~66	6H7	0.6	0.7
66~72	6H7	0.7	0.8
72~78	6H7	0.8	0.9
78~84	6H7	0.9	1.0
84~90	6H7	1.0	1.1
90~96	6H7	1.1	1.2
96~102	6H7	1.2	1.3
102~108	6H7	1.3	1.4
108~114	6H7	1.4	1.5
114~120	6H7	1.5	1.6
120~126	6H7	1.6	1.7
126~132	6H7	1.7	1.8
132~138	6H7	1.8	1.9
138~144	6H7	1.9	2.0
144~150	6H7	2.0	2.1
150~156	6H7	2.1	2.2
156~162	6H7	2.2	2.3
162~168	6H7	2.3	2.4
168~174	6H7	2.4	2.5
174~180	6H7	2.5	2.6
180~186	6H7	2.6	2.7
186~192	6H7	2.7	2.8
192~198	6H7	2.8	2.9
198~204	6H7	2.9	3.0

レバ位置	N	1	2	3	4	
R.P.M	50Hz	0	300	490	760	1220
	60Hz	0	360	590	910	1460



注、オイルゲージ・ドレンは両側取付取外からのみで右側のみとする。

型式名称	MSD-402E型変速機 外形図 (三菱モートル)		
尺度	1:2	角法	3角法
図番	MS-0779M	日付	2007年6月15日
社長	課長	検図	設計
製図	久保	写図	
符号	年月日	訂正記事	印

株式会社 益製作所