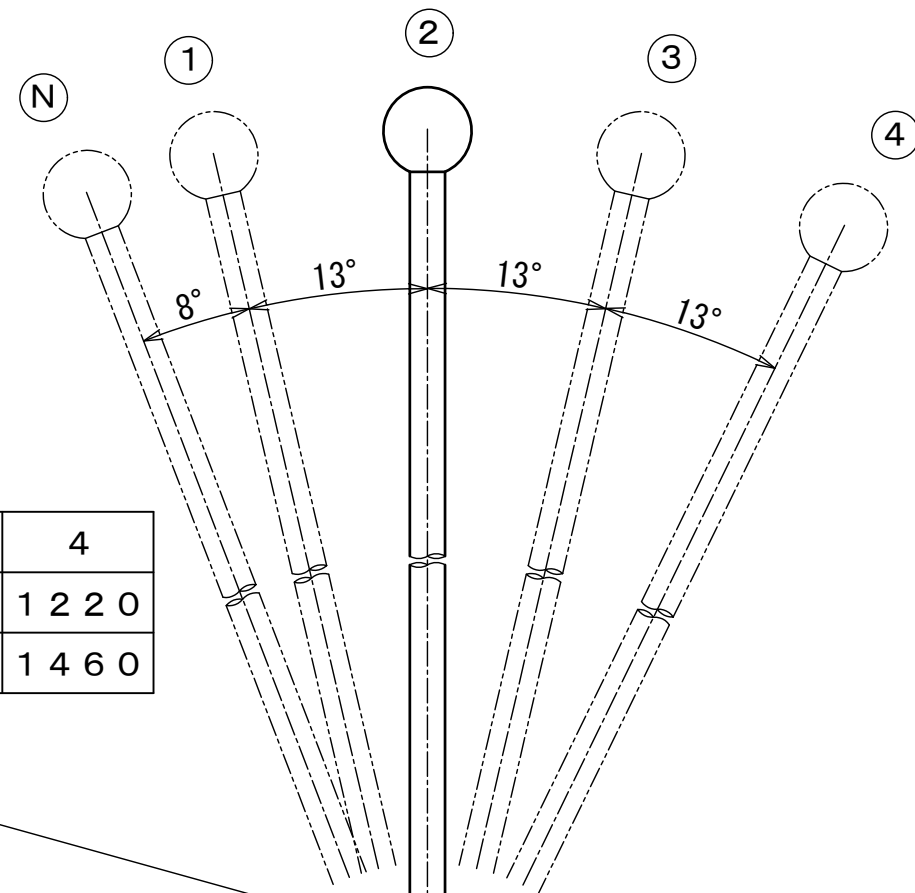
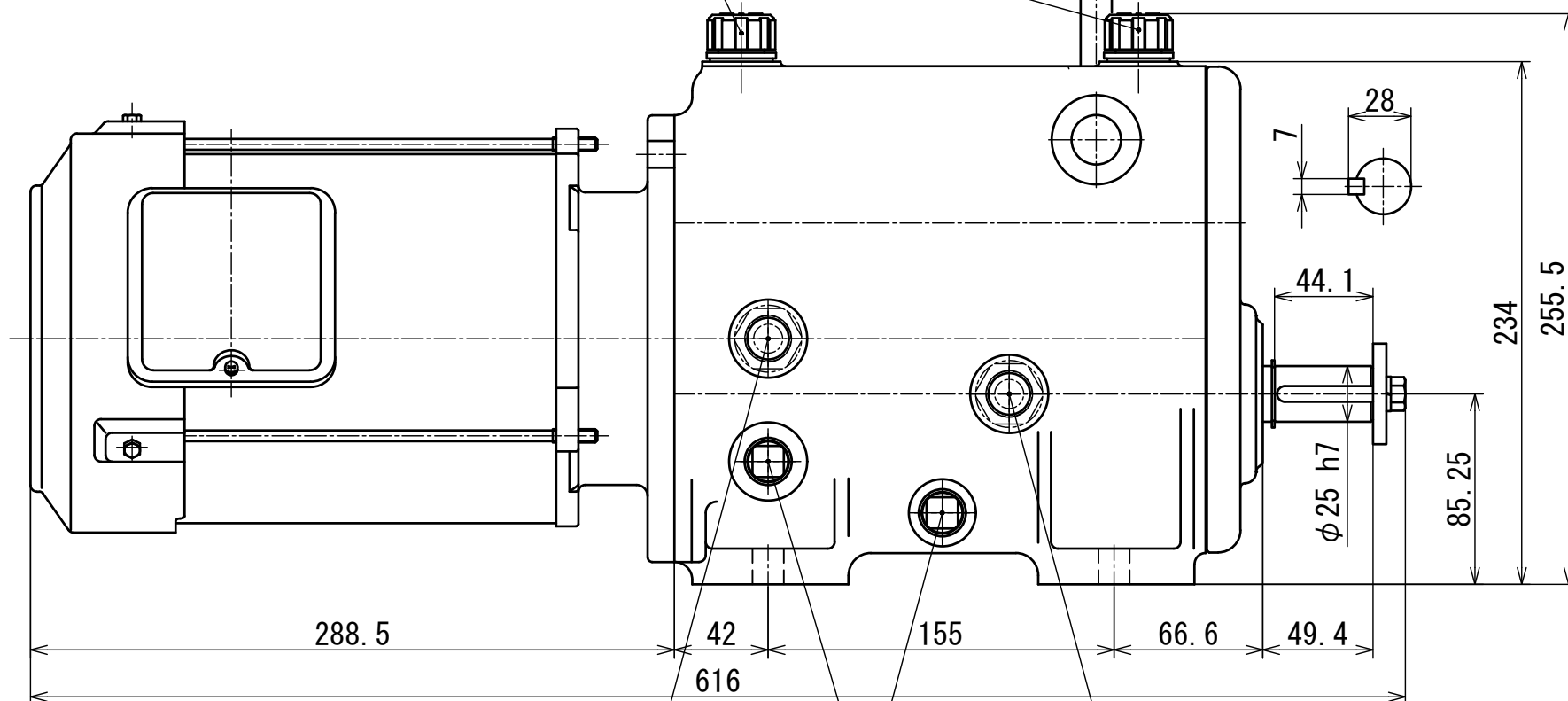


レバー位置		N	1	2	3	4
回転数	50Hz	0	300	490	760	1220
RPM	60Hz	0	360	590	910	1460



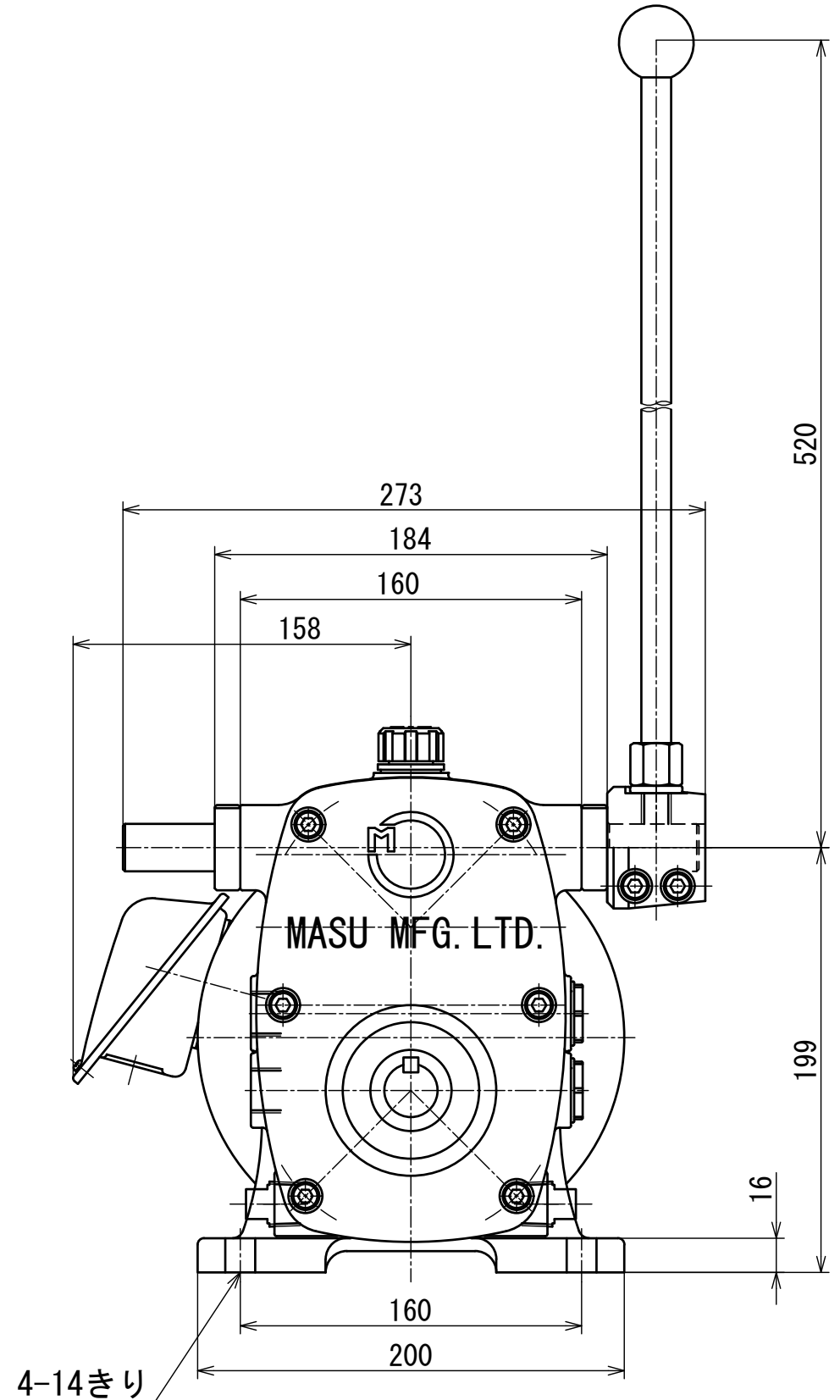
エアブリーザ兼給油口



オイルゲージ（反対面）
どちら面でも取付可

排油口

オイルゲージ（反対面）
どちら面でも取付可



型式名称	MSD-402 型変速機 外形図			
尺度	1:3	角法		
図番		日付	2020.7.30	
	承認	検図	製図	
株式会社 益製作所				